

# Dell™ OptiPlex™ 745 Systems Benutzerhandbuch



[Mini-Tower-Computer](#)



[Desktop-Computer](#)



[Small Form-Factor-Computer](#)



[Ultra Small Form Factor-Computer](#)

---

[Zurück zum Inhaltsverzeichnis](#)

## Erweiterte Funktionen

Dell™ OptiPlex™ 745 Benutzerhandbuch

- [LegacySelect-Technologiesteuerung](#)
- [Verwaltungsfunktionen](#)
- [Physische Sicherheit](#)
- [Trusted Platform Module \(TPM\)](#)
- [Sicherheits-Management-Software](#)
- [Computer-Tracking-Software](#)
- [Wissenswertes über Smart Cards und Fingerabdruckleser](#)
- [Kennwortschutz](#)
- [System-Setup](#)
- [Starten eines USB-Gerätes](#)
- [Jumper-Einstellungen](#)
- [Löschen von vergessenen Kennwörtern](#)
- [Löschen von CMOS-Einstellungen](#)
- [Hyper-Threading- und Dual-Kern-Technologie](#)
- [Energieverwaltung](#)

## LegacySelect-Technologiesteuerung

Die LegacySelect-Technologiesteuerung bietet Voll-Legacy-, verminderte Legacy- oder Legacy-freie Lösungen, basierend auf allgemeinen Plattformen, Festplatten-Images und Helpdesk-Verfahren. Der Administrator kann die Steuerung über das System-Setup-Programm, den Dell OpenManage™ IT-Assistent oder eine Dell-Custom Factory Integration vornehmen.

Mit LegacySelect können Administratoren Anschlüsse und Mediengeräte, die über serielle und USB-Anschlüsse, einen Parallelanschluss, ein Diskettenlaufwerk, PCI-Steckplätze und über eine PS/2-Maus verfügen, elektronisch aktivieren oder deaktivieren. Durch die Deaktivierung von Anschlüssen und Mediengeräten werden Ressourcen verfügbar gemacht. Damit die Änderungen wirksam werden, muss der Computer neu gestartet werden.

## Verwaltungsfunktionen

### Warnstandardformat

ASF (Alert Standard Format [Warnstandardformat]) ist ein DMTF-Verwaltungsstandard, der die Warntechniken „Vor-Betriebssystem“ oder Betriebssystem nicht vorhanden“ festlegt. Der Standard ist so konzipiert, dass bei möglichen Sicherheits- und Fehlerbedingungen eine Warnung ausgegeben wird, wenn sich das Betriebssystem im Standby-Modus befindet oder der Computer ausgeschaltet wurde. ASF wurde entwickelt, um frühere Warntechnologien der Art Betriebssystem nicht vorhanden“ zu ersetzen.


Der Computer unterstützt folgende Warnungen und Remote-Funktionen der ASF-Version 1.03 und 2.0:

Achtung	Beschreibung
Chassis: Chassis Intrusion - Physical Security Violation/Chassis Intrusion - Physical Security Violation Event Cleared	Das Computergehäuse mit installiertem und aktiviertem Gehäuseeingriff-Feature (optional auf manchen Computern) wurde geöffnet, oder die Gehäuseeingriffswarnung wurde aufgehoben (Cleared).
CPU: Emergency Shutdown Event	Die Temperatur des Prozessors ist zu hoch, und das Netzteil wurde abgeschaltet.
Cooling Device: Generic Critical Fan Failure/Generic Critical Fan Failure Cleared	Die Lüftergeschwindigkeit (U/min) liegt außerhalb der Grenzwerte (Failure), oder das Problem mit der Lüftergeschwindigkeit (U/min) wurde behoben (Failure Cleared).
Temperatur: Generic Critical Temperature Problem/Generic Critical Temperature Problem Cleared	Die Temperatur im Gehäuse liegt außerhalb der Grenzwerte (Temperature Problem), oder das Problem der zu hohen Temperatur wurde behoben (Temperature Problem Cleared).
Battery Low	Die Systembatteriespannung ist auf 2,2 V oder weniger gefallen.

ASF ermöglicht den Austausch von Remote-Verwaltungs- und Kontrollprotokoll (RMCP)-Meldungen zwischen einer Remote-Verwaltungskonsolle und einem Clientcomputer, der in sich in einem Pre-Operating System™- oder Operating System-absent™-Zustand befindet. RMCP-Meldungen können versendet werden, um einen Client-Computer zu starten, herunterfahren oder neu zu starten.

Weitere Informationen zur ASF-Implementierung von Dell finden Sie im *ASF User's Guide* (ASF-Benutzerhandbuch) und im *ASF Administrator's Guide* (ASF-Administratorhandbuch) auf der Dell Support-Website [support.dell.com](http://support.dell.com).

## Dell OpenManage™ Anwendungen

 **ANMERKUNG:** Dell OpenManage™ Anwendungen und DCCU oder Dell™ Client Manager (DCM) stehen zur Erfüllung Ihrer Systemverwaltungsanforderungen für Ihren Computer bereit. Weitere Informationen zu DCM finden Sie in [Dell Client Manager \(DCM\)](#).

Sie können Ihr System über IT Assistant, Dell Client Connector Utility (DCCU) und Dell OpenManage Client Instrumentation (OMCI) verwalten.

Mithilfe von IT Assistant können Computer und weitere Geräte in einem Unternehmensnetzwerk konfiguriert, verwaltet und überwacht werden. IT Assistant verwaltet Systeme, Konfigurationen, Ereignisse (Warnungen) sowie Sicherheitsfunktionen bei Computern, die mit einem industriestandardkonformen Verwaltungsprogramm ausgestattet sind. Dabei wird eine Instrumentation gemäß SNMP- und CIM-Industriestandard unterstützt.

Informationen über IT Assistant finden Sie im *Dell OpenManage IT Assistant User's Guide* (Dell OpenManage IT Assistant-Benutzerhandbuch) auf der Dell Support-Website unter [support.dell.com](http://support.dell.com).


Dell OpenManage Client Instrumentation ist eine Software, mit deren Hilfe Remote-Verwaltungsprogramme wie IT Assistant folgende Aufgaben ausführen können:

- 1 Zugreifen auf Informationen über den Computer, beispielsweise wie viele Prozessoren eingesetzt sind und welches Betriebssystem ausgeführt wird
- 1 Überwachen des Computerstatus, beispielsweise auf Überhitzungswarnungen von Temperatursensoren oder Warnungen bei einem Festplattenfehler

Ein System, das mit Dell OpenManage Client Instrumentation in einem Netzwerk eingerichtet ist und das mit IT Assistant arbeitet, ist ein verwaltetes System. Informationen zu Dell OpenManage Client Instrumentation finden Sie im Dell OpenManage Client Instrumentation User's Guide (Dell OpenManage Client Instrumentation-Benutzerhandbuch) auf der Dell Support-Website unter [support.dell.com](http://support.dell.com).

Mit Dell Client Connector Utility (DCCU) können Sie den Status Ihres Computers ändern, zum Beispiel durch Aktualisierung oder Konfiguration des BIOS oder Herunterfahren durch Remote-Zugriff. Weitere Informationen zu DCCU finden Sie auf der Dell Support-Website unter [support.dell.com](http://support.dell.com).

## Dell Client Manager (DCM)

 **ANMERKUNG:** Dell™ Client Manager (DCM) oder OpenManage™ Anwendungen stehen für Ihren Computer bereit, um Ihre Systemverwaltungsanforderungen zu erfüllen. Siehe [Dell OpenManage™ Anwendungen](#) für Informationen zu Dell OpenManage-Produkten.

### Dell Client Manager (DCM)-Konsole

Die Dell Client Manager (DCM)-Konsole ermöglicht Ihnen die Konfiguration, Verwaltung und Überwachung von Dell-Computern in einem Firmennetzwerk über eine benutzerfreundliche grafische Benutzeroberfläche. Über die DCM-Konsole können Sie Anlagen, Konfigurationen, Ereignisse (Warnungen), Status und Sicherheit für Computer, die mit der industriestandardgemäßen Managementsoftware ausgerüstet sind, verwalten. Weitere Informationen zu Standards, die durch DCM unterstützt werden, finden Sie auf [www.altiris.com](http://www.altiris.com).

Weitere Informationen zur DCM-Konsole finden Sie auf [www.altiris.com](http://www.altiris.com) oder der Dell Support-Website unter [support.dell.com](http://support.dell.com).

Die DCM-Konsole ermöglicht auch Folgendes:


- 1 Zugreifen auf Informationen über den Computer, beispielsweise wie viele Prozessoren und welches Betriebssystem er besitzt.
- 1 Überwachen Sie den Status Ihres Computers, beispielsweise auf Überhitzungswarnungen von Temperatursensoren oder Warnungen bei einem Festplattenfehler.
- 1 Ändern des Computerstatus, etwa durch Aktualisierung des BIOS, Konfigurieren von BIOS-Einstellungen oder Herunterfahren des Computers im Fernzugriff.

Wenn Dell Client Manager auf einer Konsole und die Client-Software auf Client-Computern installiert sind, liegt ein verwaltetes System vor. Weitere Informationen zu DCM finden Sie auf der Dell Support-Website unter [support.dell.com](http://support.dell.com).

---

## Physische Sicherheit

### Gehäuseeingriffswarnung

 **ANMERKUNG:** Wenn das Administrator-Kennwort aktiviert ist, muss es Ihnen bekannt sein, bevor Sie die Einstellung **Chassis Intrusion** (Gehäuseeingriff) zurücksetzen können.

Diese (auf manchen Computern optionale) Funktion erkennt, wenn sie installiert und aktiviert ist, dass das Gehäuse geöffnet wurde und macht den Benutzer darauf aufmerksam. So ändern Sie die Einstellung **Chassis Intrusion** (Gehäuseeingriff):

1. Rufen Sie das System-Setup-Programm auf (siehe [Aufrufen des System-Setup-Programms](#)).
2. Drücken Sie die Nach-unten-Taste, um zur Option **System Security** (Systemsicherheit) zu gelangen.
3. Drücken Sie auf die <Eingabetaste>, um das Popup-Menü Optionen™ unter **System Security** (Systemsicherheit) zu öffnen.
4. Drücken Sie die Nach-unten-Taste, um zur Einstellung **Chassis Intrusion** (Gehäuseeingriff) zu gelangen.
5. Drücken Sie die <Eingabetaste>, um eine Optionseinstellung auszuwählen.
6. Drücken Sie die <Eingabetaste> erneut, nachdem Sie die Optionseinstellung aktualisiert haben.
7. Beenden und speichern Sie die System-Setup-Einstellungen.

### Einstellungsoptionen

- 1 **On** – (Aktiviert) - Wenn das Gehäuse geöffnet wird, ändert sich diese Einstellung in **Detected** (Erkannt) und die folgende Warnmeldung wird beim nächsten Startvorgang des Computers angezeigt:

Alert! (ACHTUNG!) Cover was previously removed. (Abdeckung wurde vor Kurzem entfernt.)

Zum Rücksetzen der Einstellung **Detected** (Erkannt) rufen Sie das System-Setup-Programm auf (siehe [Aufrufen des System-Setup-Programms](#)). Drücken Sie in der Option **Chassis Intrusion** (Gehäuseeingriff) die Nach-links-Taste oder die Nach-rechts-Taste, um **Reset** (Zurücksetzen) zu wählen. Wählen Sie anschließend **On** (Aktiviert), **On-Silent** (Stumm aktiviert) oder **Off** (Deaktiviert).

- 1 **On-Silent** (Stumm aktiviert, Standardeinstellung) – Wenn die Computerabdeckung geöffnet wird, wechselt die Einstellung zu **Detected** (Erkannt). Während der Startreihenfolge beim nächsten Computerstart wird keine Warnmeldung angezeigt.
- 1 **Disabled** (Deaktiviert) – Es erfolgt keine Eingriffsüberwachung, und es werden keine Meldungen angezeigt.

## Halbringförmiger Bügel für ein Vorhängeschloss und Sicherheitsskabeinschub


Verwenden Sie eine der folgenden Methoden, um den Computer zu sichern:

- 1 Verwenden Sie ein Vorhängeschloss alleine, oder ein Vorhängeschloss und ein zusätzliches Sicherheitskabel mit Verschlussring für ein Vorhängeschloss.

Nur die Sicherung mittels eines Vorhängeschlosses verhindert, dass Unbefugte den Computer öffnen.

Durch ein Sicherheitskabel, das um ein unbewegliches Objekt gebunden und mit einem Vorhängeschloss gesichert ist, wird der unbefugte Wegtransport des Computers verhindert.


- 1 Befestigen Sie eine handelsübliche Diebstahlschutzvorrichtung am Sicherheitsskabeinschub an der Rückseite des Computers.

 **ANMERKUNG:** Vor dem Kauf einer Diebstahlsicherung sollten Sie prüfen, ob diese mit dem Sicherheitsskabeinschub am Computer kompatibel ist.


Die Diebstahlschutzvorrichtungen bestehen in der Regel aus einem Metallkabel mit einem daran befestigten Schloss und einem Schlüssel. Die mit der Vorrichtung gelieferte Dokumentation enthält Anweisungen zur Installation.

---

## Trusted Platform Module (TPM)

 **ANMERKUNG:** Die TPM-Funktion unterstützt Verschlüsselung nur dann, wenn das Betriebssystem TPM unterstützt. Weitere Informationen finden Sie in der TPM-Softwaredokumentation und den Hilfedateien der Software.

TPM ist eine Hardware-basierte Sicherheitsfunktion, die zur Erstellung und Verwaltung von computer-generierten Verschlüsselungscodes verwendet werden kann. In Verbindung mit Sicherheitssoftware erhöht sie die Netzwerk- und Computersicherheit, indem sie Funktionen wie Datei- und E-Mail-Schutz aktiviert. Die TPM-Funktion wird über eine System-Setup-Option aktiviert.

 **HINWEIS:** Um Ihre TPM-Daten und Verschlüsselungscodes zu schützen, führen Sie die Sicherungsverfahren aus, die im Abschnitt *Archive and Restore* (Archivieren und Wiederherstellen) der Hilfedatei zum EMBASSY Sicherheitscenter dokumentiert sind. Sollten diese Sicherungskopien unvollständig, verloren oder beschädigt sein, kann Dell Ihnen nicht bei der Wiederherstellung von verschlüsselten Daten helfen.

## Aktivierung der TPM-Funktion

1. Aktivierung der TPM-Software:

- a. Starten Sie den Computer neu, und drücken Sie auf <F2> während des Einschalt-Selbsttests, um das System -Setup-Programm aufzurufen.
- b. Wählen Sie **Security** (Sicherheit) → **TPM Security** (TPM-Sicherheit) und drücken Sie die <Eingabetaste>.
- c. Wählen Sie unter **TPM Security** (TPM-Sicherheit) die Option **On** (Ein).
- d. Drücken Sie auf <Esc>, um das Setup-Programm zu beenden.
- e. Wenn die Aufforderung dazu erscheint, klicken Sie auf **Save/Exit** (Speichern/Beenden).

2. Aktivieren des TPM-Setup-Programms:

- a. Starten Sie den Computer neu, und drücken Sie auf <F2> während des Einschalt-Selbsttests, um das System -Setup-Programm aufzurufen.
- b. Wählen Sie **Security** (Sicherheit) → **TPM Activation** (TPM-Aktivierung), und drücken Sie auf die <Eingabetaste>.
- c. Wählen Sie unter **TPM Activation** (TPM-Aktivierung) die Option **Activate** (Aktivieren), und drücken Sie die <Eingabetaste>.

 **ANMERKUNG:** Sie brauchen TPM nur einmal zu aktivieren.

- d. Nach Abschluss des Vorgangs wird der Computer entweder automatisch neu gestartet oder Sie werden aufgefordert, ihn neu zu starten.

---

## Sicherheits-Management-Software

Die Sicherheits-Management-Software wurde auf Ausnutzung von vier verschiedenen Funktionen zur Sicherung des Computers ausgelegt:

- 1 Anmeldeverwaltung

- 1 Preboot-Authentifizierung (Verwendung eines Fingerabdrucklesers, Smart Card oder Kennworts)
- 1 Verschlüsselung
- 1 Private Informationsverwaltung


Weitere Informationen zur Verwendung der Software und den verschiedenen Sicherheitsfunktionen finden Sie im *Handbuch zum Einstieg für die Software*:


Klicken Sie auf **Start** → **All Programs** (Alle Programme) → **Wave Systems Corp** → **Getting Started Guide** (Handbuch zum Einstieg).

---

## Computer-Tracking-Software


Computer-Tracking-Software kann Ihnen ermöglichen, Ihren Computer bei Verlust oder Diebstahl wieder zu finden. Die Software ist optional und kann bei Bestellung des Dell™ Computers erworben werden. Nehmen Sie Kontakt zu Ihrem Dell-Verkaufsvertreter auf, wenn Sie Informationen zu dieser Sicherheitsfunktion wünschen.

 **ANMERKUNG:** Computer-Tracking-Software ist in manchen Ländern möglicherweise nicht erhältlich.

 **ANMERKUNG:** Wenn Sie Computer-Tracking-Software haben, müssen Sie im Falle eines Verlusts oder Diebstahls den Anbieter kontaktieren, der den Tracking-Dienst bereitstellt, um den Computer als vermisst zu melden.

---

## Wissenswertes über Smart Cards und Fingerabdruckleser


 **ANMERKUNG:** Die Smart-Card-Funktion oder der Fingerabdruckleser ist möglicherweise nicht auf Ihrem Computer verfügbar.

Smart Cards sind portable Geräte von Kreditkartenformat mit internen integrierten Schaltungen. Die obere Oberfläche der Smart Card enthält in der Regel einen integrierten Prozessor unter dem goldenen Kontaktfleck. Durch die Kombination ihrer kleinen Größe und integrierten Schaltungen sind Smart Cards nützliche Hilfsmittel zur Sicherung, Datenspeicherung und Bereitstellung von Spezialprogrammen. Die Verwendung von Smart Cards kann die Systemsicherheit verbessern, da sie ermöglichen, die Smart Card des Benutzers mit Informationen zu kombinieren, die nur dem Benutzer bekannt sein sollten (ein PIN-Code), um eine sicherere Benutzerauthentifizierung zu gewährleisten, als sie Kennwörter allein liefern könnten.


Der Fingerabdruckleser ist ein Gerät, mit dem Sie Ihren Dell™ Computer zusätzlich sichern können. Der Leser ist ein Streifensensor, der sich auf einem Peripheriegerät für Ihren Computer befindet. Beim Scannen eines Fingers mit dem Leser authentifiziert der Leser anhand Ihres eindeutigen Fingerabdrucks Ihre Benutzeridentität.

---

## Kennwortschutz

 **HINWEIS:** Obwohl Kennwörter einen gewissen Schutz für die Daten auf dem Computer bieten, gewährleisten sie keine absolute Sicherheit. Wenn für die Daten eine höhere Sicherheit benötigt wird, sollten Sie zusätzliche Schutzfunktionen verwenden, wie z. B. ein Datenverschlüsselungsprogramm.

## Systemkennwort

 **HINWEIS:** Wenn der Computer unbeaufsichtigt und mit deaktivierter Systemkennwortfunktion läuft oder wenn der Computer nicht abgeschlossen ist, sodass sich das Kennwort durch Ändern der Steckbrückeneinstellung deaktivieren lässt, können Unbefugte Zugriff auf die Daten der Festplatte erlangen.

## Einstellungsoptionen

In folgenden beiden Fällen ist es nicht möglich, das Kennwort zu ändern oder ein Kennwort zuzuweisen:

- 1 **Set** (Festgelegt) – Ein Systemkennwort wurde zugewiesen.
- 1 **Disabled** (Deaktiviert) – Das Systemkennwort wurde durch eine Steckbrückeneinstellung auf der Systemplatine deaktiviert.

Nur wenn die folgende Option angezeigt wird, kann ein Systemkennwort vergeben werden:

- 1 **Not Set** (Nicht festgelegt) – Es wurde kein Systemkennwort vergeben, und die Kennwortsteckbrücken auf der Systemplatine befinden sich in der Position Aktiviert\* (Standardeinstellung).

## Vergeben eines Systemkennworts

Um das Feld ohne Vergabe eines Systemkennworts zu verlassen, drücken Sie auf oder auf die Tastenkombination <Shift>, um in ein anderes Feld zu wechseln, oder drücken Sie zu einem beliebigen Zeitpunkt vor dem Fertigstellen von Schritt 5 auf <Esc>.

1. Rufen Sie das System-Setup-Programm auf (siehe [Aufrufen des System-Setup-Programms](#)) und überprüfen Sie, ob **Password Status** (Kennwortstatus) auf **Unlocked** (Nicht gesperrt) gesetzt ist.
2. Markieren Sie die Option **System Password** (Systemkennwort) und drücken Sie anschließend die Nach-rechts- oder Nach-links-Taste.

Die Überschrift wechselt zu **Enter Password** (Kennwort eingeben). Es wird ein leeres, 32-stelliges Feld in eckigen Klammern angezeigt.

3. Geben Sie das neue Systemkennwort ein.

Es kann max. 32 Zeichen umfassen. Um bei der Kennworteingabe ein Zeichen zu löschen, drücken Sie auf die <Backspace> oder die Nach-links-Taste. Beim Kennwort muss nicht auf Groß- und Kleinschreibung geachtet werden.

Einige Tastenkombinationen sind nicht zulässig. Werden diese verwendet, ertönt ein Signalton aus dem Lautsprecher.

Für jedes eingegebene Zeichen (auch für ein Leerzeichen) wird ein Platzhalter im Feld angezeigt.

4. Drücken Sie auf die <Eingabetaste>.

Ist das neue Systemkennwort kürzer als 32 Zeichen, wird dennoch das gesamte Feld mit Platzhaltern gefüllt. Die Überschrift wechselt zu **Verify Password** (Kennwort bestätigen). Es wird erneut ein leeres, 32-stelliges Feld in eckigen Klammern angezeigt.

5. Um Ihr Kennwort zu bestätigen, geben Sie es ein zweites Mal ein und drücken danach die <Eingabetaste>.

Die Kennworteinstellung wird auf **Set (Festgelegt)** geändert.

6. Beenden Sie das System-Setup-Programm.

Der Kennwortschutz wird wirksam, sobald Sie den Computer neu starten.

## Eingabe des Systemkennworts

Wenn Sie den Computer starten bzw. neu starten, werden die folgenden Eingabeaufforderungen auf dem Bildschirm angezeigt.

Wenn der **Password Status** (Kennwortstatus) auf **Locked** (Gesperrt) gesetzt ist:

```
Geben Sie das Kennwort ein, und drücken Sie die <Eingabetaste>.
```

Wenn Sie ein Administrator-Kennwort zugewiesen haben, akzeptiert der Computer das Administrator-Kennwort als alternatives Systemkennwort.


Wurde ein falsches oder unvollständiges Kennwort eingegeben, wird folgende Meldung angezeigt:

```
** Incorrect password. **
```

Bei wiederholter Eingabe eines falschen oder unvollständigen Kennworts wird die gleiche Meldung erneut angezeigt. Nach dreimaliger Eingabe eines falschen oder unvollständigen Systemkennworts wird die folgende Meldung angezeigt:

```
** Incorrect password. **  
Number of unsuccessful password attempts: 3  
System halted! Must power down.
```

Auch nach dem Neustart des Computers wird die vorherige Meldung jedes Mal angezeigt, wenn ein falsches oder unvollständiges Systemkennwort eingegeben wird.

 **ANMERKUNG:** Die Option **Password Status** (Kennwortstatus) kann gemeinsam mit den Optionen **System Password** (Systemkennwort) und **Admin Password** (Administrator-Kennwort) verwendet werden, um das System zusätzlich vor unerlaubtem Zugriff zu schützen.

## Systemkennwort löschen oder ändern

1. Rufen Sie das System-Setup-Programm auf (siehe [Aufrufen des System-Setup-Programms](#)).

2. Markieren Sie das **System Password** (Systemkennwort), und drücken Sie auf die <Eingabetaste>.

3. Geben Sie das Systemkennwort ein, wenn Sie dazu aufgefordert werden.

4. Drücken Sie zweimal auf die <Eingabetaste>, um das bestehende Systemkennwort zu löschen. Die Einstellung wechselt zu **Not Set** (Nicht festgelegt).

Wenn **Not Set** (Nicht festgelegt) angezeigt wird, wurde das Systemkennwort gelöscht. Wenn **Not Set** (Nicht festgelegt) angezeigt wird, drücken Sie auf <Alt><b>, um den Computer neu zu starten, und wiederholen Sie dann Schritte 3 und 4.

5. Um ein neues Kennwort zu vergeben, folgen Sie den Anweisungen unter [Vergeben eines Systemkennworts](#).

6. Beenden Sie das System-Setup-Programm.

## Administrator-Kennwort

### Einstellungsoptionen

In den folgenden beiden Fällen ist es nicht möglich, das Administrator-Kennwort zu ändern oder ein Administrator-Kennwort zuzuweisen:


- 1 **Set** (Festgelegt) – Ein Administrator-Kennwort wurde zugewiesen.
- 1 **Disabled** (Deaktiviert) – Das Administrator-Kennwort wurde durch eine Jumpereinstellung auf der Systemplatine deaktiviert.

Nur wenn die folgende Option angezeigt wird, können Sie ein Administrator-Kennwort zuweisen:

- 1 **Not Set** (Nicht festgelegt) – Es wurde kein Administrator-Kennwort vergeben, und die Kennwort-Jumperbrücken auf der Systemplatine befinden sich in der Position Aktiviert\* (Standardeinstellung).

## Vergeben eines Administrator-Kennworts

Das Administrator-Kennwort und das Systemkennwort können identisch sein.


 **ANMERKUNG:** Unterscheiden sich die beiden Kennwörter, kann das Administrator-Kennwort alternativ als Systemkennwort verwendet werden. Das Systemkennwort kann jedoch nicht anstelle des Administrator-Kennworts verwendet werden.

1. Rufen Sie das System-Setup-Programm auf (siehe [Aufrufen des System-Setup-Programms](#)), und überprüfen Sie, ob **Admin Password** (Administrator-Kennwort) auf **Not Set** (nicht festgelegt) gesetzt wurde.
2. Markieren Sie die Option **Admin Password** (Administrator-Kennwort), und drücken Sie anschließend die Nach-links- oder die Nach-rechts-Taste.  
Sie werden aufgefordert, das Kennwort einzugeben und zu bestätigen. Wenn ein unzulässiges Zeichen eingegeben wird, gibt der Computer einen Signalton aus.
3. Geben Sie das Kennwort ein, und bestätigen Sie es nochmals.  
Nachdem Sie das Kennwort bestätigt haben, wird die Option **Admin Password** (Administrator-Kennwort) auf **Set** (Festgelegt) gesetzt. Wenn Sie das nächste Mal das System-Setup-Programm aufrufen, werden Sie zur Eingabe des Administrator-Kennworts aufgefordert.
4. Beenden Sie das System-Setup-Programm.  
Änderungen der Option **Admin Password** werden sofort wirksam. (Es ist nicht notwendig, den Computer neu zu starten.)

## Betrieb des Computers mit aktiviertem Administrator-Kennwort

Nach Aufruf des System-Setup-Programms wird die Option **Admin Password** markiert, und Sie werden zur Eingabe des Kennworts aufgefordert.

Wird ein ungültiges Kennwort eingegeben, können die Optionen im System-Setup-Programm zwar angezeigt, aber nicht geändert werden.

 **ANMERKUNG:** Die Option **Password Status** (Kennwort-Zustand) kann gemeinsam mit der Option **Admin Password** (Administrator-Kennwort) verwendet werden, um das System vor unerlaubten Änderungen zu schützen.

## Löschen oder Ändern eines vorhandenen Administrator-Kennworts

Um das vorhandene Administrator-Kennwort zu ändern, muss es bekannt sein.

1. Rufen Sie das System-Setup-Programm auf (siehe [Aufrufen des System-Setup-Programms](#)).
2. Geben Sie in der Eingabeaufforderung das Administrator-Kennwort ein.
3. Markieren Sie die Option **Admin Password** (Administrator-Kennwort), und drücken Sie die Nach-links- oder die Nach-rechts-Taste, um das aktuelle Administrator-Kennwort zu löschen.  
Die Einstellung ändert sich zu **Not Set** (Nicht festgelegt).  
Um ein neues Administrator-Kennwort zu vergeben, folgen Sie den Anweisungen unter [Vergeben eines Administrator-Kennworts](#).
4. Beenden Sie das System-Setup-Programm.

## Vergessenes Kennwort deaktivieren und neues Kennwort vergeben

Um ein System- und/oder Administrator-Kennwort rückzusetzen, siehe [Löschen von vergessenen Kennwörtern](#).

---

## System-Setup

## Übersicht

Das System-Setup-Programm dient folgenden Zwecken:

- 1 Ändern der Systemkonfigurationsdaten, nachdem Sie Hardware-Komponenten zu Ihrem Computer hinzugefügt, ersetzt oder aus dem Computer entfernt haben
- 1 Einstellen und Ändern benutzerdefinierter Optionen wie Benutzerkennwort
- 1 Abfragen der aktuellen Speichergröße oder des installierten Festplattenlaufwerktyps

Es ist empfehlenswert, diese Informationen zu notieren, bevor Sie Änderungen im System-Setup-Programm vornehmen, um sie bei Bedarf zur Hand zu haben.

## Aufrufen des System-Setup-Programms

1. Schalten Sie den Computer ein (oder führen Sie einen Neustart durch).
2. Wenn das blaue Dell™-Logo auf dem Bildschirm erscheint, drücken Sie sofort <F2>.


Falls zu lange gewartet wurde und das Betriebssystem-Logo erscheint, warten Sie, bis der Microsoft® Windows®-Desktop angezeigt wird. Fahren Sie dann den Computer herunter (siehe [Ausschalten Ihres Computers](#)) und versuchen Sie es erneut.

## System-Setup-Bildschirme

Die System-Setup-Menüs zeigen die aktuellen Konfigurationsdaten für Ihren Computer an. Der Bildschirm gliedert sich in drei Bereiche: Die Optionsliste, das Feld der aktiven Option und Erklärungen der Tastenfunktionen.

<p><b>Options List</b> (Optionsliste) – Dieses Feld wird auf der linken Seite des System-Setup-Bildschirms angezeigt. In diesem Feld mit Bildlaufleisten werden die Konfigurationsoptionen Ihres Computers aufgeführt, u. a. installierte Hardware, Energieverwaltungs- und Sicherheitsfunktionen.</p> <p>Verwenden Sie die Nach-oben- und die Nach-unten-Taste, um in der Liste zu blättern. Wenn Sie eine Option auswählen, werden im Optionsfeld mehr Informationen zu dieser Option sowie die aktuellen und möglichen Einstellungen angezeigt.</p>	<p><b>Optionsfeld</b> – Dieses Feld zeigt Informationen über jede der Optionen an. Hier können Sie die aktuellen Einstellungen anzeigen und ändern.</p> <p>Verwenden Sie die Pfeiltasten, um eine Option zu markieren. Drücken Sie die &lt;Eingabetaste&gt;, um diese Auswahl zu aktivieren.</p>
<p><b>Key Functions</b> (Tastenfunktionen) –Dieses Feld befindet sich unter dem <b>Optionsfeld</b>. Hier werden die Funktionen der im aktuellen Menü verfügbaren Tasten angezeigt.</p>	

## Optionen des System-Setup-Programms

 **ANMERKUNG:** In Abhängigkeit vom verwendeten Computer und den installierten Geräten werden manche der in diesem Abschnitt beschriebenen Elemente möglicherweise nicht angezeigt.

System	
Systeminformation	Zeigt den Computernamen, die <b>BIOS-Version</b> , die <b>Service-Tag-Nummer</b> , den <b>Express-Servicecode</b> (falls vorhanden) und die <b>Systemkennnummer</b> an. Keines dieser Felder kann geändert werden.
Info zum Prozessor	Identifiziert den CPU-Typ, den Bustakt, die Taktrate, und die Größe des Level 2-Cache. Gibt an, ob der Prozessor Hyper-Threading und mehrere CPU-Kerne sowie 64-Bit-Technologie unterstützt.
Speicherdaten	Zeigt den Typ, die Größe, Geschwindigkeit und den Kanalmodus (dual oder single) des installierten Speichers an.
PCI Info	Identifiziert eventuell installierte PCI- oder PCI-Expresskarten.
Datum/Uhrzeit	Zeigt die aktuellen Datum- und Uhrzeiteinstellungen an.
Startreihenfolge	Der Computer versucht, gemäß der Geräte Reihenfolge zu starten, die in dieser Liste angegeben wurde.

Laufwerke	



Diskette Drive (Erstes Startgerät: Diskettenlaufwerk)  ( <b>Intern</b> Standardeinstellung)	Diese Option aktiviert oder deaktiviert das Diskettenlaufwerk. Die möglichen Einstellungen sind <b>Off</b> (Deaktiviert), <b>Internal</b> (Intern), <b>USB</b> und <b>Read Only</b> (Schreibgeschützt).  <b>ANMERKUNG:</b> Stellen Sie bei Auswahl von <b>USB</b> sicher, dass die Setuption USB Controller unter <b>Onboard Devices (Integrierte Geräte)</b> auf <b>On</b> (Ein) gesetzt ist.
Drive 0 through Drive n (Laufwerk 0 bis Laufwerk n)	Identifiziert und aktiviert oder deaktiviert die Laufwerke, die an die SATA- oder IDE-Anschlüsse der Systemplatine angeschlossen sind, und listet die Speicherkapazitäten der Festplattenlaufwerke auf.  <b>ANMERKUNG:</b> Diese Optionen werden bei Desktop-, Mini-Tower- und Small Form-Factor Computern als <b>Drive 0</b> bis <b>Drive 3</b> aufgeführt, und bei Ultra-Small Form Factor-Computern als <b>Drive 0</b> bis <b>Drive 5</b> .
SATA Operation (SATA-Betrieb)  ( <b>Normal</b> Standardeinstellung)	Wenn diese Option auf <b>Normal</b> eingestellt ist, ist der SATA-Controller für <b>Native-Modus</b> konfiguriert. Die Option <b>Legacy(Altsystem)</b> bietet Kompatibilität mit älteren Betriebssystemen.
SMART Reporting (SMART-Berichtsfunktion)  ( <b>Aus</b> Standardeinstellung)	Diese Einstellung legt fest, ob bei Fehlern des integrierten Laufwerks während des Systemstarts Fehlermeldungen angezeigt werden.

<b>Integrierte Geräte</b>	
Integrated NIC (Integrierter Netzwerk-Controller)  ( <b>Aktiviert</b> Standardeinstellung)	Aktiviert oder deaktiviert den internen NIC-Controller. Die Einstellungen sind <b>On</b> (Ein), <b>Off</b> (Aus), <b>On w/RPL</b> (Ein mit RPL) oder <b>On w/ PXE</b> (Ein mit PXE). Wenn die Einstellung <b>On w/ PXE</b> (Ein mit PXE) oder <b>On w/RPL</b> (Ein mit RPL) aktiv ist, und keine Startroutine vom Netzwerk-Server verfügbar ist, versucht der Computer vom nächsten Gerät in der Liste der Startreihenfolge zu starten.
Integrated Audio (Integriertes Soundmodul)  ( <b>Aktiviert</b> Standardeinstellung)	Aktiviert oder deaktiviert den integrierten Audio-Controller.
USB-Controller  ( <b>Aktiviert</b> Standardeinstellung)	Aktiviert oder deaktiviert den internen USB-Controller. Die Option <b>No Boot</b> (Kein Starten) aktiviert zwar den Controller, aber deaktiviert die Möglichkeit, von einem USB-Geräte aus zu starten.  <b>ANMERKUNG:</b> Betriebssysteme mit USB-Unterstützung erkennen USB-Diskettenlaufwerke unabhängig von der Einstellung der Option <b>No Boot</b> (Kein Starten).
Front USB  ( <b>Aktiviert</b> Standardeinstellung)	Aktiviert oder deaktiviert die Front-USB-Ports (vorderseitigen USB-Ports).
Rear Quad/Triad USB (rückseitige Quad/Triad-USB-Ports)  ( <b>Aktiviert</b> Standardeinstellung)	Aktiviert oder deaktiviert die oberen USB-Ports auf der Rückseite des Computers.
Rear Dual USB (rückseitige Dual-USB-Ports)  ( <b>Aktiviert</b> Standardeinstellung)	Aktiviert oder deaktiviert die unteren USB-Ports auf der Rückseite des Computers.
PCI Slots (PCI-Steckplätze)  ( <b>Aktiviert</b> Standardeinstellung)	Aktiviert oder deaktiviert alle PCI- und PCI Express-Steckplätze.
LPT-Port-Modus  ( <b>PS/2</b> Standardeinstellung)	Dient zum Einstellen des Betriebsmodus des internen parallelen Ports. <b>Off</b> (Aus) deaktiviert den Port. <b>AT</b> konfiguriert den Port AT-kompatibel. <b>PS/2</b> konfiguriert den Port PS/2-kompatibel. <b>EPP</b> konfiguriert den Port für das bidirektionale EPP-Protokoll. <b>ECP</b> konfiguriert den Port für das bidirektionale ECP-Protokoll.  <b>ANMERKUNG:</b> Wenn Sie für <b>LPT Port Mode</b> (LPT-Port-Modus) die Einstellung <b>ECP</b> wählen, wird im Menü die Option <b>LPT Port DMA</b> (LPT-Port-DMA) angezeigt.
LPT-Port-Adresse	Dient zum Einstellen der vom integrierten parallelen Port verwendeten Adresse.
Serieller Port #1  ( <b>Auto</b> Standardeinstellung)	Legt die Funktionsweise des seriellen Ports fest.  <b>Auto</b> , die Standardeinstellung, konfiguriert automatisch einen Anschluss für eine bestimmte Zuweisung ( <b>COM1</b> oder <b>COM3</b> ).
Serieller Port #2  ( <b>Auto</b> Standardeinstellung)	Legt die Funktionsweise des seriellen Ports fest.  <b>Auto</b> (Standardeinstellung) – Konfiguriert einen Anschluss automatisch für ein bestimmte Zuweisung ( <b>COM2</b> oder <b>COM4</b> ).

<b>Video</b>	
Primäres Video  ( <b>Auto</b> )	Diese Einstellung gibt an, welcher Video-Controller der primäre ist, <b>Auto</b> oder <b>Onboard/Card</b> (integriert/Karte). Bei Auswahl von <b>Auto</b> wird der zusätzliche Video-Controller verwendet.

Standardeinstellung)	<b>ANMERKUNG:</b> Eine PCI Express-Grafikkarte setzt den integrierten Video-Controller außer Kraft.
----------------------	---

<b>Hochleistung</b>	
Hyper-Threading (Aktiviert Standardeinstellung)	Legt fest, ob der physische Prozessor als ein oder zwei logische Prozessoren angezeigt wird. Die Leistung mancher Anwendungen kann mit zusätzlichen logischen Prozessoren gesteigert werden. <b>On</b> (Ein) aktiviert Hyper-Threading.
Multi-CPU-Kern (Aktiviert Standardeinstellung)	Gibt an, ob im Prozessor ein oder zwei Kerne aktiviert sind. <b>On</b> (Ein) aktiviert den zweiten Kern.
Virtualization (Virtualisierung) (Aus Standardeinstellung)	Gibt an, ob ein Virtual Machine Monitor (VMM) die zusätzlichen Hardware-Kapazitäten, die durch Intel Virtualization-Technologie bereitgestellt werden, verwenden kann.
SpeedStep (Aus Standardeinstellung)	Aktiviert Intel® SpeedStep® für alle unterstützten Prozessoren im Computer. Bei dieser Einstellung wird die Leistungsaufnahme und die Frequenz des Prozessors geändert.  <b>ANMERKUNG:</b> Diese Option ist möglicherweise nicht auf Ihrem Computer verfügbar.
Limit CPUID Value (CPUID-Wert begrenzen) (Aus Standardeinstellung)	Begrenzt den maximalen Wert, den die Standard-CPUID-Funktion des Prozessors unterstützt. Einige Betriebssysteme können nicht vollständig installiert werden, wenn die maximale unterstützte CPUID-Funktion größer als 3 ist.
HDD-Akustikmodus (Standardeinstellung: <b>Bypass</b> (umgehen))	<ul style="list-style-type: none"> <li>1 Quiet (Leise) – Das Festplattenlaufwerk arbeitet in der leisesten Einstellung.</li> <li>1 Performance (Leistung) – Das Festplattenlaufwerk arbeitet mit maximaler Geschwindigkeit.</li> <li>1 Bypass (Überspringen) – Der Computer prüft oder ändert die aktuelle Einstellung des Akustikmodus nicht.</li> <li>1 Suggested (Empfehlung) – Das Festplattenlaufwerk arbeitet in der vom Hersteller des Festplattenlaufwerks empfohlenen Stufe.</li> </ul> <p><b>ANMERKUNG:</b> Beim Umschalten in den Performance-Modus kann das Laufwerk lauter werden. Die Leistung wird dadurch jedoch nicht beeinträchtigt. Eine Änderung der Akustikeinstellung hat keine Auswirkungen auf das Image des Festplattenlaufwerks.</p>

<b>Sicherheit</b>	
Unlock Setup (Setup freigeben) (Locked (Geperrt, Standardeinstellung))	Ermöglicht bei Verwendung des Administrator-Kennworts den Benutzerzugriff, um Einstellungen des System-Setups zu ändern. Geben Sie da Administrator-Kennwort an der Eingabeaufforderung ein, um das System-Setup freizugeben. Wird ein ungültiges Kennwort eingegeben, können die Felder im System-Setup-Programm von Benutzern zwar angezeigt, aber nicht geändert werden.
Administrator-Kennwort (Nicht eingestellt Standardeinstellung)	Zeigt den derzeitigen Status der Systemkennwortfunktion des System-Setup-Programms an und ermöglicht die Bestätigung und Vergabe eines neuen Administrator-Kennworts.
Systemkennwort (Nicht eingestellt Standardeinstellung)	Zeigt den aktuellen Status der Kennwortsicherheitsfunktion des Systems an und ermöglicht die Zuweisung und Überprüfung eines neuen Systemkennworts.
Drive 0-n Password (Kennwort für Laufwerk 0-n) (Nicht eingestellt Standardeinstellung)	Zeigt den aktuellen Status der Festplatten-Kennwortsicherheitsfunktion an und ermöglicht die Vergabe und Überprüfung eines neuen Festplattenkennworts.
Kennwortänderungen (Entsperrt Standardeinstellung)	Legt die Interaktion zwischen dem Systemkennwort und dem Administrator-Kennwort fest. <b>Locked</b> (Gesperrt) verhindert, dass ein Benutzer ohne ein gültiges Administrator-Kennwort das Systemkennwort ändert. <b>Unlocked</b> (Freigegeben) lässt zu, dass ein Benutzer mit einem gültigen Systemkennwort das Systemkennwort ändert.
Chassis Intrusion (Gehäuseeingriff) (On-Silent (Ein, Stumm Standardeinstellung))	Wenn diese Option aktiviert und der Schalter installiert ist, wird nach jedem Öffnen des Computergehäuses beim nächsten Systemstart eine Warnmeldung angezeigt. Die möglichen Einstellungen sind <b>On</b> (Aktiviert), <b>On-Silent</b> (Ein, Stumm - Standardeinstellung) und <b>Off</b> (Deaktiviert).
Intrusion Detected (Eingriff erkannt)	Bestätigt und löscht eine Gehäuseeingriff-Warnmeldung.
TPM Security (TPM-Sicherheit) (Aus Standardeinstellung)	Aktiviert oder deaktiviert das Trusted Platform Module®-Sicherheitsgerät.
TPM Activation (TPM-Aktivierung) (Deactivate Deaktivieren Standardeinstellung)	Aktiviert oder deaktiviert das Trusted Platform Module®-Sicherheitsgerät. Die Option <b>Clear</b> (Löschen) löscht alle Daten, die von einem Benutzer gespeichert wurden, der TPM zuvor aktiviert und verwendet hat.  <b>ANMERKUNG:</b> Zur Aktivierung von Trusted Platform Module muss die Option <b>TPM Security</b> (TPM-Sicherheit) auf <b>On</b> (Ein) gesetzt werden.

Deaktivieren ausführen  (Aktiviert Standardeinstellung)	Aktiviert/deaktiviert die Execute Disable-Speicherschutztechnologie (Deaktivieren ausführen).
Computrace  (Deactivate Deaktivieren Standardeinstellung)	Aktiviert oder deaktiviert die BIOS-Schnittstelle des optionalen Computrace-Dienstes von Absolute Software. Dieser optionale Überwachungsdienst muss separat erworben werden.  <b>Activate</b> (Aktivieren) aktiviert die BIOS-Computrace-Schnittstelle <i>permanent</i> . <b>Deactivate</b> (Deaktivieren) deaktiviert die BIOS-Computrace-Schnittstelle <i>permanent</i> . <b>Deactivate</b> (Deaktivieren) deaktiviert die BIOS-Computrace-Schnittstelle <i>vorübergehend</i> .  <b>ANMERKUNG:</b> Durch Aktivierung des Dienstes erteilen Sie Ihre Einwilligung zur Übertragung von Daten von Ihrem Computer auf den Computrace-Server.

Energieverwaltung	
Wiederherstellung Netzstrom  (Aus Standardeinstellung)	Legt fest, wie das System reagiert, wenn nach einem Spannungsverlust Netzstrom wieder zugeführt wird. <b>Off</b> (Aus) bewirkt, dass das System bei erneuter Stromzufuhr ausgeschaltet bleibt. Sie müssen den Netzschalter an der Frontblende drücken, damit das System eingeschaltet wird. <b>On</b> (Ein) bewirkt, dass das System bei erneuter Stromzufuhr eingeschaltet wird. <b>Last</b> (Letzter Status) bewirkt, dass das System in den letzten Stromversorgungszustand zurückkehrt, in dem sich das System vor dem Ausschalten befand.
Auto Power On (Automatisches Einschalten)  (Aus Standardeinstellung)	Stellt den Computer so ein, dass er automatisch eingeschaltet wird. <b>Off</b> (Aus) deaktiviert diese Funktion. <b>Everyday</b> (Täglich) schaltet den Computer täglich zu der Zeit ein, die unter <b>Auto Power Time</b> (Uhrzeit für automatisches Einschalten) eingestellt ist. <b>Weekdays</b> (wochentags) schaltet den Computer täglich von Montag bis Freitag zu der Zeit ein, die unter <b>Auto Power Time</b> (Uhrzeit für automatisches Einschalten) eingestellt ist.  <b>ANMERKUNG:</b> Diese Funktion ist nicht wirksam, wenn der Computer über einen Schalter auf einer Steckerleiste oder einen Überspannungsschutzschalter ausgeschaltet wird.
Auto Power Time (Uhrzeit für automatisches Einschalten)	Stellt die Zeit ein, zu der der Computer automatisch eingeschaltet werden soll.  Die Zeit wird im 12-Stundenformat verwaltet ( <i>Stunden:Minuten</i> ). Sie können die Startzeit ändern, indem Sie die Zahlenwerte durch Drücken der Nach-rechts- oder der Nach-links-Taste erhöhen bzw. verringern oder indem Sie die Zahlenwerte im Datums- und Uhrzeitfeld direkt eingeben.
Low Power Mode (Energiesparmodus)  (Aus Standardeinstellung)	Wenn <b>Low Power Mode</b> (Energiesparmodus) aktiv ist, kann der Computer nicht mehr aus den Modi <b>Hibernate</b> (Ruhemodus) oder <b>Off</b> (Ausgeschaltet) heraus durch Remote-Aktivierungsereignisse über den integrierten Netzwerk-Controller aktiviert werden.
Remote Wake-Up (Remote- Aktivierung)  (Aus Standardeinstellung)	Schaltet das System ein, wenn ein Netzwerk-Controller oder ein durch Fernzugriff aktivierungsfähiges Modem ein Aktivierungssignal empfängt.  <b>Ein</b> ist die Standardeinstellung. <b>On w/ Boot to NIC</b> (Aktiviert mit Systemstart vom NIC) veranlasst das System, vor der Anwendung der Startreihenfolge erst einen Netzwerkstartvorgang zu versuchen.  <b>ANMERKUNG:</b> Normalerweise kann das System von einem entfernten Standort aus aktiviert werden, wenn es sich im Energiesparmodus, Ruhemodus oder ausgeschalteten Zustand befindet. Wenn <b>Low Power Mode</b> (Energiesparmodus), im Menü <b>Power Management</b> aktiviert ist, kann das System von einem entfernten Standort nur aus dem <b>Suspend Mode</b> (Energiesparmodus) eingeschaltet werden.
Energiesparmodus  (S3 Standardeinstellung)	Legt den Energiesparmodus des Computers fest. Die verfügbaren Optionen sind <b>S1</b> , ein Energiesparmodus, in dem der Computer mit geringerem Stromverbrauch betrieben wird, und <b>S3</b> , ein Standby-Modus, in dem die meisten Komponenten abgeschaltet werden, der Hauptspeicher jedoch weiterhin mit Strom versorgt wird.

Wartung	
Service-Tag-Nummer	Zeigt die Service-Tag-Nummer für Ihren Computer an.
SERR-Meldung  (Aktiviert Standardeinstellung)	Bei einigen Grafikkarten ist es erforderlich, dass SERR-Meldungen deaktiviert sind.
Load Defaults (Standardeinstellungen laden)	Stellt die Werkseinstellungen der System-Setup-Optionen wieder her.
Event Log	Ermöglicht die Anzeige des Ereignisprotokolls. Einträge sind mit <b>R</b> für <b>Read</b> (gelesen) und <b>U</b> für <b>Unread</b> (ungelesen) markiert. Mit der Option <b>Mark All Entries Read</b> (alle Einträge als gelesen markieren) wird ein <b>R</b> links von allen Einträgen eingefügt. <b>Clear Log</b> (Protokoll löschen) löscht das Ereignisprotokoll.
ASF Mode (ASF-Modus)	Ermöglicht Ein- und Ausschalten von ASF-Pre-Boot-Messaging. Die Optionen sind <b>Off</b> , <b>On</b> , <b>Alert Only</b> (Aus, Ein, Nur Warnung).

POST Behavior (POST-Verhalten)	
Fastboot (Schnellstart)  (Aktiviert Standardeinstellung)	Bei Aktivierung reduziert diese Funktion die Startzeit des Computers, indem einige Kompatibilitätsschritte übergangen werden. Bei Auswahl von <b>Off</b> (Aus) werden keine Schritte während des Computerstarts übersprungen. Bei Auswahl von <b>On</b> (Ein) startet das System schneller.
Numlock Key (Num-Taste)  (Aktiviert Standardeinstellung)	Legt die Funktionsweise der numerischen Tasten auf der rechten Seite der Tastatur fest. <b>Off</b> (Aus) bewirkt, dass die Tasten des rechten numerischen Tastenblocks als Pfeiltasten fungieren. <b>ON</b> (Ein) bewirkt, dass die Tasten des rechten numerischen Tastenblocks als Zahlen fungieren.
POST Hotkeys (POST-	Legt fest, ob im Anmeldefenster eine Meldung mit den Tasten zum Aufruf des <b>Setup</b> -Programms bzw. der

Schnellstarten)  ( <b>Setup &amp; Boot Menu</b> Setup- und Startmenü Standardeinstellung)	<b>Schnellstartfunktion</b> angezeigt wird. Mit <b>Setup &amp; Boot Menu</b> (Setup- und Startmenü) werden beide Meldungen angezeigt (F2=Setup und F12=Boot Menu). <b>Setup</b> : Es wird nur die Setup-Meldung (F2=Setup) angezeigt. <b>Startmenü</b> nur die <b>Schnellstartfunktion</b> wird angezeigt (F12=Startmenü). <b>None</b> : Es wird keine Meldung angezeigt.
Keyboard Errors (Tastaturfehler)  ( <b>Report</b> Bericht Standardeinstellung)	Wenn die Option <b>Report</b> (enabled) (Bericht aktiviert) gewählt ist und während des Einschalt-Selbsttests (POST) ein Fehler festgestellt wird, zeigt das BIOS eine Fehlermeldung an und Sie werden aufgefordert, <F1> zu drücken, um den Startvorgang fortzusetzen, oder <F2> zu drücken, um das System-Setup-Programm zu öffnen. <F1> <F2>  Wenn die Option <b>Do Not Report</b> (disabled) (Bericht deaktiviert) gewählt ist und während des Einschalt-Selbsttests (POST) ein Fehler festgestellt wird, zeigt das BIOS die Fehlermeldung an und setzt den Startvorgang des Computers fort.

## Startsequenz


Hier können Sie die Reihenfolge festlegen, in der der Computer von den startfähigen Geräten zu starten versucht.

### Option Einstellungen

1. **USB Device** (USB-Gerät) – Der Computer versucht, vom USB-Gerät zu starten. Wenn kein Betriebssystem vorhanden ist, wird eine Fehlermeldung ausgegeben.
1. **Onboard or USB Floppy Drive** (Eingebautes oder USB-Diskettenlaufwerk) – Der Computer versucht, vom Diskettenlaufwerk aus zu starten. Wenn die Diskette im Laufwerk nicht startfähig ist oder keine Diskette im Laufwerk eingelegt ist, wird eine Fehlermeldung ausgegeben.
1. **Onboard SATA Hard Drive** (Eingebautes SATA-Festplattenlaufwerk) – Der Computer versucht, vom ersten seriellen ATA-Festplattenlaufwerk aus zu starten. Wenn sich auf dem Laufwerk kein Betriebssystem befindet, wird eine Fehlermeldung ausgegeben.
1. **Onboard or USB CD-ROM Drive** (Eingebautes oder USB-CD-ROM-Laufwerk) – Der Computer versucht, vom CD-ROM-Laufwerk aus zu starten. Wenn sich keine CD im Laufwerk befindet oder die CD nicht startfähig ist, wird eine Fehlermeldung ausgegeben.
1. **Onboard Network Controller** (Eingebauter Netzwerkcontroller) – Der Computer versucht, vom Netzwerkcontroller zu starten. Wenn kein Betriebssystem vorhanden ist, wird eine Fehlermeldung ausgegeben.

### Ändern der Startsequenz für den aktuellen Startvorgang

Mit dieser Funktion können Sie z. B. den Computer anweisen, vom CD-Laufwerk aus zu starten, um Dell Diagnostics auf der auszuführen *Drivers and Utilities* CD auszuführen und dann den Computer von der Festplatte zu starten, wenn die Diagnostiktests abgeschlossen sind. Sie können mit dieser Funktion auch festlegen, dass der Computer von einem USB-Gerät wie z. B. einem Diskettenlaufwerk, Speicherschlüssel oder CD-RW-Laufwerk neu startet.

 **ANMERKUNG:** Wenn Sie von einem USB-Diskettenlaufwerk starten, müssen Sie zunächst das Diskettenlaufwerk im System-Setup-Programm auf USB einstellen (siehe [System-Setup](#)).


1. Verbinden Sie das Gerät mit einem USB-Anschluss, wenn Sie den Computer von einem USB-Gerät aus starten möchten.
2. Schalten Sie den Computer ein (oder führen Sie einen Neustart durch).
3. Wenn in der rechten oberen Ecke des Bildschirms **F2 = Setup, F12 = Boot Menu** angezeigt wird, drücken Sie auf **<F12>**.

Wenn Sie zu lange warten und das Betriebssystem-Logo eingeblendet wird, warten Sie noch, bis der Windows-Desktop angezeigt wird. Fahren Sie dann den Computer herunter (siehe [Ausschalten Ihres Computers](#)) und versuchen Sie es erneut.

Das Menü **Boot Device** (Startgerät) wird angezeigt; alle verfügbaren Startgeräte werden aufgeführt. Neben jedem Gerät steht eine Nummer.


4. Geben Sie unten im Menü die Nummer des Geräts ein, das für den aktuellen Startvorgang verwendet werden soll.

Wenn Sie beispielsweise von einem USB-Memory Key starten, markieren Sie **USB Device** (USB-Gerät), und drücken Sie die **<Eingabetaste>**.

 **ANMERKUNG:** Ein Systemstart kann nur von einem startfähigen USB-Gerät aus durchgeführt werden. Um sicherzustellen, dass das Gerät startfähig ist, lesen Sie die Informationen in der Dokumentation des Gerätes.

### Ändern der Startsequenz für zukünftige Startvorgänge

1. Rufen Sie das System-Setup-Programm auf (siehe [Aufrufen des System-Setup-Programms](#)).
2. Verwenden Sie die Pfeiltasten, um die Menüoption **Boot Sequence** (Startreihenfolge) zu markieren, und drücken Sie die **<Eingabetaste>**, um das Pop-up-Menü zu öffnen.


 **ANMERKUNG:** Notieren Sie die aktuelle Startreihenfolge, falls Sie diese später wiederherstellen möchten.

3. Blättern Sie mit der Nach-oben- und mit der Nach-unten-Taste durch die Geräteliste.
4. Drücken Sie die Leertaste, um ein Gerät zu aktivieren oder zu deaktivieren. (Aktivierte Geräte weisen ein Kontrollhäkchen auf.)

5. Drücken Sie <Shift><Up Arrow> oder <Shift><Down Arrow>, um ein ausgewähltes Gerät in der Liste nach oben oder unten zu verschieben.

---

## Starten eines USB-Gerätes

 **ANMERKUNG:** Ein Systemstart kann nur von einem startfähigen USB-Gerät aus durchgeführt werden. Um sicherzustellen, dass das Gerät startfähig ist, lesen Sie die Informationen in der Dokumentation des Gerätes.

## Speicherschlüssel

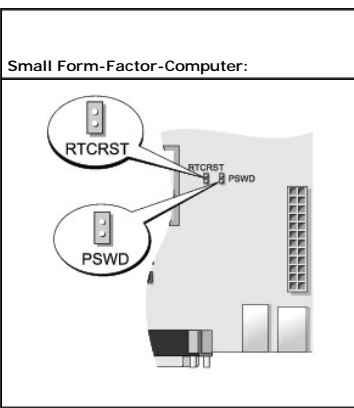
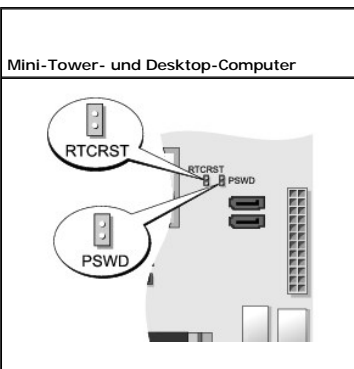
1. Verbinden Sie den Speicherschlüssel mit einem USB-Port, und starten Sie den Computer neu.
2. Wenn in der rechten oberen Ecke des Bildschirms **F12 = Boot Menu (Startmenü)** angezeigt wird, drücken Sie auf <F12>. Das BIOS-Programm erkennt das Gerät und fügt die Option "USB-Gerät" zum Systemstartmenü hinzu.
3. Wählen Sie im Startmenü die Zahl aus, die neben dem gewünschten USB-Gerät steht.  
Der Computer führt vom USB-Gerät aus einen Startvorgang durch.

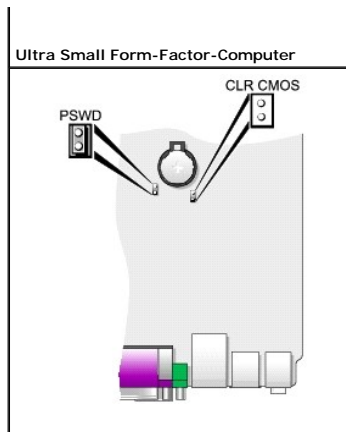
## Diskettenlaufwerk







1. Setzen Sie im System-Setup-Programm die Option **Diskette Drive** (Diskettenlaufwerk) auf **USB**.
2. Speichern und beenden Sie das System-Setup-Programm.
3. Schließen Sie das USB-Diskettenlaufwerk an, legen Sie eine startfähige Diskette ein und starten Sie das System neu.

---

## Jumper-Einstellungen





Jumper	Einstellung	Beschreibung
PSWD		Die Kennwortfunktionen sind aktiviert (Standardeinstellung).
		Kennwortfunktionen sind deaktiviert.
RTCST		Die Echtzeituhr wurde nicht zurückgesetzt (Standard).
		Die Echtzeituhr wurde zurückgesetzt (zeitweise überbrückt).
 überbrückt  nicht überbrückt		

## Löschen von vergessenen Kennwörtern


**⚠ VORSICHT:** Bevor Sie die in diesem Abschnitt beschriebenen Arbeiten ausführen, befolgen Sie zunächst die Sicherheitshinweise im Produktinformationshandbuch.

**➡ HINWEIS:** Bei dieser Vorgehensweise werden sowohl das System- als auch das Administrator-Kennwort gelöscht.

1. Befolgen Sie die Anweisungen unter [Vorbereitung](#).
2. Suchen Sie die 2-polige Kennwortsteckbrücke (PSWD) auf der Systemplatine, und entfernen Sie die Steckbrücke, um das Kennwort zu löschen. Siehe [Jumper-Einstellungen](#).
3. Bringen Sie die Computerabdeckung wieder an (siehe [Wieder Anbringen der Computerabdeckung](#)).
4. Schließen Sie Computer und Monitor an die Stromversorgung an, und schalten Sie beide Geräte ein.
5. Wenn der Microsoft® Windows®-Desktop auf Ihrem Computer angezeigt wird, fahren Sie den Computer herunter (siehe [Ausschalten Ihres Computers](#)).
6. Schalten Sie den Monitor aus und trennen Sie ihn von der Stromversorgung.
7. Ziehen Sie das Netzkabel des Computers aus der Steckdose und drücken Sie den Netzschalter, um die Systemplatine zu erden.
8. Öffnen Sie die Computerabdeckung.
9. Suchen Sie die 2-polige Kennwortsteckbrücke (PSWD) auf der Systemplatine, und setzen Sie die Steckbrücke ein, um die Kennwortoption wiederherzustellen.
10. Bringen Sie die Computerabdeckung wieder an (siehe [Wieder Anbringen der Computerabdeckung](#)).

**➡ HINWEIS:** Wenn Sie ein Netzkabel anschließen, stecken Sie das Kabel erst an der Netzwerkwandsteckerbuchse und dann am Computer ein.

11. Schließen Sie den Computer und die zugehörigen Geräte an die Stromversorgung an und schalten Sie die Geräte ein.

 **ANMERKUNG:** Durch diesen Vorgang wird die Kennwortfunktion aktiviert. Wenn Sie das System-Setup-Programm aufrufen (siehe [Aufrufen des System-Setup-Programms](#)) sind die System- und Administrator-Optionen auf **Not Set** (nicht festgelegt). Dies bedeutet, dass die Kennwortfunktion zwar aktiviert ist, jedoch kein Kennwort vergeben wurde.

12. Weisen Sie ein neues System- und/oder Administrator-Kennwort zu.

---

## Löschen von CMOS-Einstellungen

 **VORSICHT:** Bevor Sie die in diesem Abschnitt beschriebenen Arbeiten ausführen, befolgen Sie zunächst die Sicherheitshinweise im Produktinformationshandbuch.

1. Befolgen Sie die Anweisungen unter [Vorbereitung](#).
2. Setzen Sie die CMOS-Einstellungen zurück:
  - a. Machen Sie die Kennwort (PSWD)- und CMOS (RTC\_RST)-Jumper auf der Systemplatine ausfindig (siehe [Jumper-Einstellungen](#)).
  - b. Ziehen Sie die Steckbrücke ab.
  - c. Platzieren Sie den Kennwort-Jumper-Stecker auf die RTC\_RST-Stifte und warten Sie ca. 5 Sekunden.
  - d. Entfernen Sie den Jumper-Stecker von den RTC\_RST -Stiften und stecken Sie sie wieder auf die Kennwortstifte.
3. Bringen Sie die Computerabdeckung wieder an (siehe [Wieder Anbringen der Computerabdeckung](#)).

 **HINWEIS:** Wenn Sie ein Netzwerk Kabel anschließen, stecken Sie das Kabel erst an der Netzwerkwandsteckerbuchse und dann am Computer ein.

4. Schließen Sie den Computer und die zugehörigen Geräte an die Stromversorgung an und schalten Sie die Geräte ein.

---

## Hyper-Threading- und Dual-Kern-Technologie


Hyper-Threading ist eine Intel®-Technologie, die die allgemeine Leistung des Computers verbessern kann. Dabei arbeitet ein physischer Mikroprozessor wie zwei logische Mikroprozessoren, die bestimmte Aufgaben gleichzeitig ausführen können. Dual-Core (Dual-Kern) ist eine Technologie von Intel, in der zwei physikalische Recheneinheiten in einem CPU-Paket existieren, wodurch Recheneffizienz und Multitasking-Fähigkeit erhöht werden. Es wird empfohlen, das Betriebssystem Microsoft® Windows® XP Service Pack 1 (SP1) oder höher zu verwenden, da Windows XP für die Hyper-Threading-Technologie optimiert wurde.


Viele Programme können Hyper-Threading- und Dual-Core-Technologie umsetzen. Einige Programme wurden jedoch noch nicht für diese Technologien optimiert und müssen zuerst mit einer vom Software-Hersteller erhältlichen Aktualisierung aktualisiert werden. Nehmen Sie mit dem Softwarehersteller Kontakt auf, um Aktualisierungen und Informationen zur Hyper-Threading- oder Dual-Core-Technologie zur Verwendung mit Ihrer Software zu erhalten. Um festzustellen, ob Ihr Computer Hyper-Threading-Technologie verwendet, überprüfen Sie die System-Setup-Option für Hyper-Threading unter der Registerkarte Performance® (Leistung) (siehe [System-Setup](#)).

---

## Energieverwaltung

Der Computer kann so eingestellt werden, dass er weniger Strom verbraucht, wenn an ihm nicht aktiv gearbeitet wird. Sie können den Energieverbrauch über das Betriebssystem des Computers und über bestimmte Optionseinstellungen im System-Setup-Programm einstellen (siehe [System-Setup](#)). Die Zeiträume, in denen sich der Computer im Energiesparmodus befindet, werden auch als Ruhemodi™ bezeichnet.


 **ANMERKUNG:** Wenn sich im System eine Karte im PCI Express x16-Steckplatz befindet und Sie ein Peripheriegerät hinzufügen, das suspend (S3) nicht unterstützt, kann Ihr System nicht in den Standby-Betriebszustand gehen.

 **ANMERKUNG:** Alle auf dem Computer installierten Komponenten müssen den Ruhemodus und/oder den Standby-Modus unterstützen und über die entsprechenden Treiber verfügen, um einen dieser Ruhemodi zu starten. Weitere Informationen finden Sie in der Dokumentation des Herstellers zu den einzelnen Komponenten.

- 1 **Standby.** In diesem Ruhemodus wird die Stromversorgung der meisten Komponenten, einschließlich der Lüfter, gedrosselt oder völlig abgeschaltet. Der Systemspeicher bleibt jedoch aktiviert.
- 1 **Hibernate (Ruhemodus).** Dieser Ruhemodus senkt den Stromverbrauch auf ein Minimum, indem alle Daten im Systemspeicher auf die Festplatte geschrieben werden. Anschließend wird die Stromversorgung des Systems abgeschaltet. Wenn der Computer aus diesem Modus in den normalen Betriebsmodus übergeht, wird er neu gestartet, und der Speicherinhalt wird wiederhergestellt. Der Normalbetrieb wird an der Stelle wieder aufgenommen, an der der Computer in den Ruhemodus übergegangen ist.
- 1 **Shutdown (Herunterfahren).** In diesem Ruhemodus wird fast die gesamte Stromversorgung des Computers ausgeschaltet. Solange der Computer an eine Stromversorgung angeschlossen bleibt, kann er automatisch oder aus der Ferne gestartet werden. Zum Beispiel ermöglicht die Option **Auto Power On** (Automatisches Einschalten) im System-Setup-Programm (siehe [System-Setup](#)) dem Computer, an einem bestimmten Zeitpunkt automatisch zu starten. Der Netzwerkadministrator kann den Computer außerdem mithilfe eines Energieverwaltungereignisses wie Remote-Aktivierung aus der Ferne starten.

In der folgenden Tabelle finden Sie eine Übersicht der Ruhemodi und der Methoden, mit denen sich der Computer aus den einzelnen Modi aktivieren lässt.

Sleep Mode (Ruhemodus)	<b>Möglichkeiten der Aktivierung (Windows XP)</b>
Standby	<ul style="list-style-type: none"> <li>  Netzschalter drücken</li> <li>  Automatisches Einschalten</li> <li>  Maus bewegen oder auf die Maustaste klicken</li> <li>  Tastatureingabe</li> <li>  Aktivität des USB-Geräts</li> <li>  Energieverwaltungsereignis</li> </ul>
Ruhemodus	<ul style="list-style-type: none"> <li>  Netzschalter drücken</li> <li>  Automatisches Einschalten</li> <li>  Energieverwaltungsereignis</li> </ul>
Beenden	<ul style="list-style-type: none"> <li>  Netzschalter drücken</li> <li>  Automatisches Einschalten</li> <li>  Energieverwaltungsereignis</li> </ul>

 **ANMERKUNG:** Weitere Informationen zur Energieverwaltung finden Sie in der Dokumentation zum Betriebssystem.

[Zurück zum Inhaltsverzeichnis](#)




## Batterie


### Dell™ OptiPlex™ 745 Benutzerhandbuch

• [Austauschen der Batterie](#)

---

## Austauschen der Batterie

 **VORSICHT:** Bevor Sie mit den Arbeiten in diesem Abschnitt beginnen, befolgen Sie erst die Sicherheitshinweise im Produktinformationshandbuch.

 **HINWEIS:** Um Beschädigungen von Komponenten durch elektrostatische Entladungen zu vermeiden, muss die statische Elektrizität aus dem Körper abgeleitet werden, bevor Sie elektronische Komponenten im Computer berühren. Berühren Sie dazu eine nicht lackierte Metallfläche am Computergehäuse.

Eine Knopfzellenbatterie speist den Speicher für die Computerkonfiguration sowie die Datums- und Uhrzeitfunktion. Die Lebensdauer der Batterie beträgt mehrere Jahre.

Die Batterie muss eventuell ausgetauscht werden, wenn bei der Startroutine ein falsches Datum oder eine inkorrekte Uhrzeit zusammen mit einer der folgenden Meldungen angezeigt wird:

```
Time-of-day not set - please run SETUP program  
(Tageszeit nicht eingestellt - bitte das SETUP-Programm ausführen)
```

oder


```
Invalid configuration information -  
please run SETUP program  
(Ungültige Konfigurationsinformationen - bitte das SETUP-Programm ausführen)
```

oder

```
Strike the F1 key to continue,  
F2 to run the setup utility  
(Drücken Sie F1, um fortzufahren, F2, um das Setup-Dienstprogramm auszuführen)
```


Um festzustellen, ob Sie die Batterie auswechseln müssen, geben Sie im System-Setup-Programm erneut Datum und Uhrzeit ein, und beenden Sie dann das Programm, um die Daten zu speichern. Schalten Sie den Computer aus und ziehen Sie für einige Stunden den Netzstecker ab; schließen Sie dann den Computer wieder an, schalten Sie ihn ein und rufen Sie das System-Setup-Programm auf (siehe [Aufrufen des System-Setup-Programms](#)). Wenn das Datum und die Uhrzeit im System-Setup-Programm nicht richtig angezeigt werden, ersetzen Sie die Batterie.


Sie können den Computer auch ohne Batterie in Betrieb nehmen. Allerdings werden die Konfigurationsdaten gelöscht, wenn der Computer ausgeschaltet oder vom Stromnetz getrennt wird. In diesem Fall müssen Sie das System-Setup-Programm aufrufen (siehe [Aufrufen des System-Setup-Programms](#)) und die Konfigurationsoptionen zurücksetzen.

 **VORSICHT:** Eine falsch eingesetzte neue Batterie kann explodieren. Tauschen Sie die Batterie nur gegen eine Batterie des selben oder eines gleichwertigen, vom Hersteller empfohlenen Typs aus. Entsorgen Sie die verbrauchte Batterie entsprechend den Anleitungen des Herstellers.

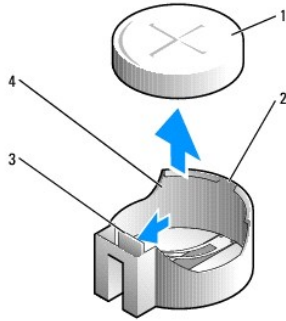
So entfernen Sie die Batterie:

1. Erstellen Sie eine Kopie Ihrer Konfigurationsdaten im System-Setup-Programm, falls dies bisher noch nicht geschehen ist.
2. Befolgen Sie die Anweisungen unter [Vorbereitung](#).
3. Suchen Sie den Batteriesockel.

 **HINWEIS:** Achten Sie beim Heraushebeln der Batterie aus der Halterung mit einem stumpfen Gegenstand darauf, dass die Systemplatine nicht berührt wird. Achten Sie darauf, dass der Gegenstand genau zwischen Batterie und Sockel angesetzt wird, bevor Sie versuchen, die Batterie herauszuheben. Andernfalls könnte die Systemplatine durch Abheben des Sockels oder Unterbrechen der Leiterbahnen beschädigt werden.

 **HINWEIS:** Um Beschädigungen des Batterieanschlusses zu vermeiden, müssen Sie den Anschluss beim Entfernen der Batterie gut festhalten.

4. Entfernen Sie die Systembatterie.
  - a. Unterstützen Sie den Batterieanschluss, indem Sie fest auf die positive Seite des Anschlusses drücken.
  - b. Während Sie den Batterieanschluss unterstützen, drücken Sie die Batterieklammer von der positiven Seite des Anschlusses weg und ziehen die Batterie aus der Sicherheitshalterung auf der negativen Seite des Anschlusses heraus.



1	Systembatterie
2	Positive Seite des Batterieanschlusses
3	Lasche des Batteriesockels
4	Batteriesockel

➔ **HINWEIS:** Um Beschädigungen des Batterieanschlusses zu vermeiden, müssen Sie den Anschluss beim Auswechseln der Batterie gut festhalten.

5. Installieren Sie die neue Systembatterie.
  - a. Unterstützen Sie den Batterieanschluss, indem Sie fest auf die positive Seite des Anschlusses drücken.
  - b. Halten Sie die Batterie mit dem positiven Pol (+) nach oben, und schieben Sie sie unter die Sicherungshalter auf der positiven Seite des Anschlusses.
  - c. Drücken Sie die Batterie direkt nach unten in den Anschluss, bis sie einschnappt.
6. Bringen Sie die Computerabdeckung wieder an (siehe [Wieder Anbringen der Computerabdeckung](#)).
7. Rufen Sie System-Setup auf (siehe [Aufrufen des System-Setup-Programms](#)) und stellen Sie die Einstellungen wieder her, die Sie in [Schritt 1](#) aufgezeichnet haben.
8. Entsorgen Sie die alte Batterie sachgerecht. Nähere Hinweise hierzu finden Sie im *Produktinformationshandbuch*.

---

[Zurück zum Inhaltsverzeichnis](#)

[Zurück zum Inhaltsverzeichnis](#)

## Vorbereitung

### Dell™ OptiPlex™ 745 Benutzerhandbuch

- [Empfohlene Werkzeuge](#)
- [Ausschalten Ihres Computers](#)
- [Vor der Arbeit im Innern des Computers](#)

Dieses Kapitel enthält Anweisungen für das Entfernen und Installieren von Komponenten von bzw. auf Ihrem Computer. Wenn nicht anders angegeben, wird bei jedem Verfahren vorausgesetzt, dass folgende Bedingungen zutreffen:

- 1 Sie haben die Schritte unter [Ausschalten Ihres Computers](#) und [Vor der Arbeit im Innern des Computers](#) ausgeführt.
- 1 Sie haben die Sicherheitsinformationen in Ihrem Dell™ *Produktinformationshandbuch* gelesen.
- 1 Eine Komponente kann durch Ausführen des Verfahrens zur Entfernung in umgekehrter Reihenfolge ersetzt werden.

---

## Empfohlene Werkzeuge

Für die in diesem Dokument beschriebenen Verfahren sind ggf. die folgenden Werkzeuge erforderlich:

- 1 Kleiner Schlitzschraubenzieher
- 1 Kreuzschlitzschraubenzieher
- 1 Flash-BIOS-Aktualisierungsprogramm auf Diskette oder CD

---

## Ausschalten Ihres Computers

➡ **HINWEIS:** Um Datenverluste zu vermeiden, speichern und schließen Sie alle geöffneten Dateien und beenden Sie alle aktiven Programme, bevor Sie den Computer herunterfahren.

1. Starten Sie das Betriebssystem.
  - a. Speichern und schließen Sie alle geöffneten Dateien und beenden Sie alle aktiven Programme. Klicken Sie auf die Schaltfläche **Start** und anschließend auf **Computer ausschalten**.
  - b. Klicken Sie im Fenster **Computer ausschalten** auf die Schaltfläche **Ausschalten**. Der Computer schaltet sich aus, wenn das Herunterfahren des Betriebssystems abgeschlossen ist.
2. Stellen Sie sicher, dass der Computer und alle angeschlossenen Geräte ausgeschaltet sind.  
Wenn Ihr Computer und die angeschlossenen Komponenten beim Herunterfahren des Computers nicht automatisch ausgeschaltet wurden, schalten Sie sie jetzt aus.

Wegen der Gefahr von Datenverlust wird ein Abschalten des Computers beim Herunterfahren des Betriebssystems nicht empfohlen. Sollte das jedoch einmal erforderlich sein, drücken und halten Sie den Netzschalter 6 Sekunden lang gedrückt.

---

## Vor der Arbeit im Innern des Computers

Die folgenden Sicherheitshinweise schützen den Computer vor möglichen Schäden und dienen der persönlichen Sicherheit des Benutzers.

⚠ **VORSICHT:** Bevor Sie mit den Arbeiten in diesem Abschnitt beginnen, befolgen Sie erst die Sicherheitshinweise im Produktinformationshandbuch.

⚠ **VORSICHT:** Gehen Sie mit Komponenten und Karten vorsichtig um. Komponenten und Kontakte auf einer Karte dürfen nicht angefasst werden. Berühren Sie eine Karte ausschließlich an den Rändern oder am Montageblech. Fassen Sie Komponenten wie Prozessoren grundsätzlich an den Kanten und niemals an den Stiften an.

➡ **HINWEIS:** Reparaturen an Ihrem Computer sollten nur von einem zertifizierten Service-Techniker ausgeführt werden. Schäden durch nicht von Dell genehmigte Wartungsversuche werden nicht durch die Garantie abgedeckt.

➡ **HINWEIS:** Ziehen Sie beim Trennen des Geräts nur am Stecker oder an der Zugentlastung und nicht am Kabel selbst. Einige Kabel haben Stecker mit Verriegelungsklammern. Drücken Sie beim Abziehen solcher Kabel vor dem Abnehmen die Verriegelungsklammern. Halten Sie beim Trennen von Steckverbindungen die Anschlüsse gerade, um keine Stifte zu verbiegen. Achten Sie vor dem Anschließen eines Kabels darauf, dass die Stecker korrekt ausgerichtet und nicht verkantet aufgesetzt werden.

➡ **HINWEIS:** Um Schäden am Computer zu vermeiden, führen Sie folgende Schritte aus, bevor die Arbeiten im Innern des Computers begonnen werden.


1. Schalten Sie den Computer aus.

➡ **HINWEIS:** Wenn Sie ein Netzwerkabel lösen, ziehen Sie es erst vom Computer und dann von der Netzwerkwandsteckerbuchse ab.

2. Trennen Sie alle Telefon- und Datenübertragungskabel vom Computer.
3. Trennen Sie den Computer und alle angeschlossenen Geräte von der Steckdose, und drücken Sie anschließend den Netzschalter, um die Systemplatine zu erden.
4. Entfernen Sie ggf. den Computerstandrahmen (die entsprechenden Anleitungen finden Sie in der Dokumentation des Standrahmens) und die Kabelabdeckung, falls angebracht (siehe [Kabelabdeckung \(optional\)](#)).

 **VORSICHT: Um Stromschläge zu vermeiden, trennen Sie vor dem Entfernen der Abdeckung den Computer immer von der Steckdose.**

5. Entfernen Sie die Computerabdeckung.
  - 1 **Für Ihren Mini-Tower-Computer**, Siehe: [Entfernen der Computerabdeckung](#).
  - 1 **Für Ihren Desktop-Computer**, Siehe: [Entfernen der Computerabdeckung](#).
  - 1 **Für Ihren Small Form-Factor-Computer**, siehe: [Entfernen der Computerabdeckung](#).
  - 1 **Für Ihren Ultra Small Factor-Computer**, siehe: [Entfernen der Computerabdeckung](#).

 **HINWEIS:** Vor dem Berühren einer Komponente im Innern des Computers müssen Sie erst eine nicht lackierte Metallfläche, wie z. B. das Metall auf der Rückseite des Computers berühren, um sich zu erden. Wiederholen Sie diese Erdung während der Arbeit regelmäßig, um statische Elektrizität abzuleiten, die interne Bauteile beschädigen könnte.

---


[Zurück zum Inhaltsverzeichnis](#)

[Zurück zum Inhaltsverzeichnis](#)

## Reinigen des Computers

Dell™ OptiPlex™ 745 Benutzerhandbuch

- [Computer, Tastatur und Monitor](#)
- [Maus](#)
- [Diskettenlaufwerk](#)
- [CDs und DVDs](#)


 **VORSICHT:** Bevor Sie mit den Arbeiten in diesem Abschnitt beginnen, befolgen Sie erst die Sicherheitshinweise im Produktinformationshandbuch.

---

### Computer, Tastatur und Monitor

 **VORSICHT:** Trennen Sie den Computer vor der Reinigung vom Stromnetz. Reinigen Sie den Computer mit einem weichen Tuch, das mit Wasser befeuchtet wurde. Verwenden Sie keine flüssigen Reinigungsmittel oder Sprühreiniger, die eventuell entflammare Stoffe enthalten.

1. Benutzen Sie eine Dose Druckluftspray, um Staub zwischen den Tasten auf der Tastatur zu beseitigen.


 **HINWEIS:** Damit die Entspiegelungsbeschichtung nicht beschädigt wird, dürfen Sie den Bildschirm nicht mit Seife oder einer alkoholischen Lösung abwischen.

1. Um den Bildschirm zu reinigen, befeuchten Sie ein weiches, sauberes Tuch mit Wasser. Sie können auch ein spezielles Bildschirmreinigungstuch oder eine Lösung verwenden, die für die anti-statische Beschichtung des Monitors geeignet ist.
1. Wischen Sie die Tastatur, den Computer und die Kunststoffteile des Bildschirms mit einem weichen Reinigungstuch ab, das mit einer Lösung aus drei Teilen Wasser und einem Teil Spülmittel angefeuchtet wurde.

Das Tuch darf lediglich angefeuchtet werden. Unter keinen Umständen darf Wasser in den Computer oder in die Tastatur eindringen.

---

### Maus

 **HINWEIS:** Trennen Sie die Maus vom Computer, bevor Sie die Maus reinigen.

Wenn sich der Mauszeiger auf dem Bildschirm ruckartig oder ungewöhnlich bewegt, müssen Sie die Maus reinigen.

### Reinigen einer kabelgebundenen Maus

1. Reinigen Sie das Außengehäuse der Maus mit einem Tuch, das mit einer milden Reinigungslösung angefeuchtet wurde.
2. Drehen Sie den Haltering auf der Unterseite der Maus gegen den Uhrzeigersinn und nehmen Sie die Mauskuugel heraus.
3. Wischen Sie die Kugel mit einem sauberen, fusselreien Tuch ab.
4. Blasen Sie vorsichtig in das Kugelgehäuse, oder entfernen Sie Staub und Fusseln mit einer Druckluft-Dose.
5. Wenn sich an den Rollen im Kugelgehäuse Schmutz angesammelt hat, reinigen Sie die Rollen mithilfe eines Wattestäbchens, das leicht mit Reinigungsalkohol angefeuchtet wurde.
6. Richten Sie die Rollen wieder ordnungsgemäß aus, wenn die Justierung verändert wurde. Stellen Sie sicher, dass keine Fasern von Wattestäbchen zurückgeblieben sind.
7. Setzen Sie die Kugel und den Haltering wieder ein, und drehen Sie den Haltering im Uhrzeigersinn, bis er hörbar einrastet.

### Reinigen einer optischen Maus

Reinigen Sie das Außengehäuse der Maus mit einem Tuch, das mit einer milden Reinigungslösung angefeuchtet wurde.

---

### Diskettenlaufwerk

➡ **HINWEIS:** Versuchen Sie nicht, die Leseköpfe des Laufwerks mit einem Wattestäbchen zu reinigen. Das verändert die Justierung der Köpfe, und das Laufwerk ist damit nicht mehr verwendbar.

Reinigen Sie das Diskettenlaufwerk mit einem handelsüblichen Reinigungskit. Diese Kits enthalten vorbehandelte Disketten, mit denen Schmutz entfernt wird, der sich während des Betriebs angesammelt hat.

---

## CDs und DVDs

➡ **HINWEIS:** Reinigen Sie die Linse im optischen Laufwerk nur mit Druckluft und befolgen Sie die Anweisungen des Druckluftprodukts. Berühren Sie auf keinen Fall die Linse im Laufwerk.

Wenn Probleme auftreten, z. B. Unregelmäßigkeiten bei der Wiedergabequalität der CDs oder DVDs, können die Discs auf folgende Weise gereinigt werden.

1. Fassen Sie die Disc immer nur am Rand an. Sie können auch den inneren Rand in der Mitte anfassen.

➡ **HINWEIS:** Reinigen Sie den Datenträger keinesfalls in kreisförmigen Bewegungen, damit die Oberfläche nicht beschädigt wird.

2. Reinigen Sie die Unterseite der Disc (die unbeschriftete Seite) vorsichtig mit einem weichen und fusselfreien Tuch in gerader Linie von der Mitte zum Rand hin.

Bei hartnäckigem Schmutz können Sie Wasser oder eine schwache Lösung aus Wasser und milder Seife verwenden. Sie können auch handelsübliche Produkte zum Reinigen von Discs erwerben, die Schutz gegen Staub, Fingerabdrücke und Kratzer bieten. Reinigungsprodukte für CDs eignen sich in der Regel auch für DVDs.

---

[Zurück zum Inhaltsverzeichnis](#)

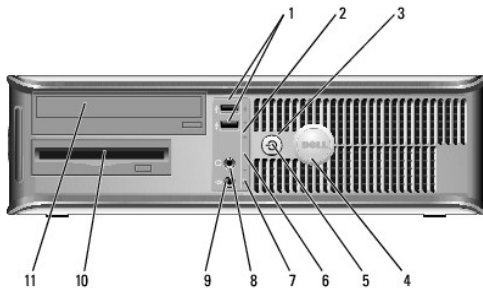
# Desktop-Computer

## Dell™ OptiPlex™ 745 Benutzerhandbuch

- [Wissenswertes über Ihren Desktop-Computer](#)
- [Das Innere des Computers](#)

## Wissenswertes über Ihren Desktop-Computer

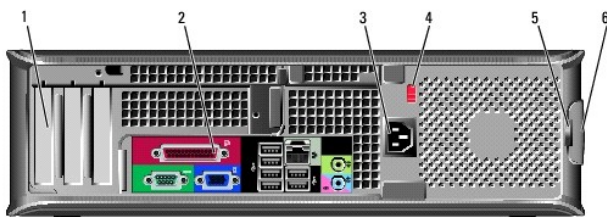
### Vorderseite



1	USB 2.0-Anschlüsse (2)	<p>Verwenden Sie die vorderen USB-Anschlüsse für Geräte, die Sie nur ab und zu anschließen, zum Beispiel Joysticks oder Kameras, bzw. für startfähige USB-Geräte (siehe <a href="#">System-Setup</a> für weitere Informationen zum Start in ein USB-Gerät).</p> <p>Es wird empfohlen, die hinteren USB-Anschlüsse für Geräte zu verwenden, die normalerweise angeschlossen bleiben, wie z. B. Drucker und Tastaturen.</p>
2	LAN-Anzeige	<p>Diese Anzeigeleuchte zeigt an, dass eine LAN (Local Area Network)-Verbindung hergestellt ist.</p>
3	Betriebsschalter	<p>Drücken Sie auf diese Schaltfläche, um den Computer einzuschalten.</p> <p><b>HINWEIS:</b> Um Datenverlust zu vermeiden, drücken Sie zum Ausschalten des Computers nicht den Betriebsschalter. Fahren Sie stattdessen das Betriebssystem herunter. Weitere Informationen finden Sie unter <a href="#">Ausschalten Ihres Computers</a>.</p> <p><b>HINWEIS:</b> Wenn ACPI (Erweiterte Konfigurations- und Energieverwaltungsschnittstelle) beim Betriebssystem aktiviert ist, fährt der Computer das Betriebssystem herunter, wenn Sie den Betriebsschalter drücken.</p>
4	Dell-Emblem	<p>Dieses Emblem lässt sich drehen, um der Orientierung Ihres Computers zu entsprechen. Legen Sie zum Drehen Ihre Finger außen um das Emblem, drücken Sie fest und drehen Sie das Emblem. Sie können das Emblem auch drehen, indem Sie den Schlitz nahe der Emblemunterseite verwenden.</p>
5	Stromversorgungsanzeige	<p>Die Stromversorgungsanzeige leuchtet und blinkt oder leuchtet stetig, um verschiedene Betriebsmodi anzuzeigen.</p> <ul style="list-style-type: none"> <li>1 Leuchtet nicht – der Computer ist ausgeschaltet.</li> <li>1 <b>Stetig grün</b> – der Computer befindet sich in einem normalen Betriebsmodus.</li> <li>1 <b>Blinkt grün</b> – der Computer befindet sich in einem Energiesparmodus.</li> <li>1 <b>Blinkt oder stetig gelb</b> – Siehe <a href="#">Probleme mit der Stromversorgung</a>.</li> </ul> <p>Zum Beenden des Energiesparmodus drücken Sie den Betriebsschalter, oder verwenden Sie die Tastatur oder die Maus, sofern diese im Geräte-Manager unter Windows als Aufweckgerät konfiguriert wurde. Weitere Informationen zu den Ruhezuständen und zum Beenden eines Energiesparmodus finden Sie in <a href="#">Energieverwaltung</a>.</p> <p>Weitere Informationen finden Sie unter</p>

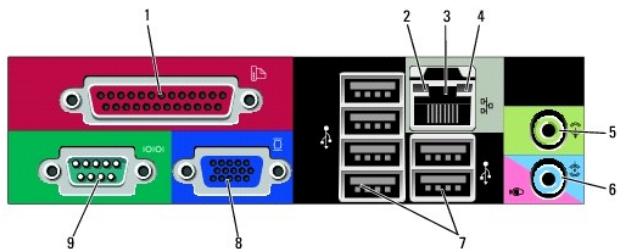
		<a href="#">Systemanzeigeleuchten</a> bzgl. Beschreibungen der Anzeigeleuchte-Codes, die Ihnen bei der Fehlersuche bei Ihrem Computer helfen können.
6	Diagnoseanzeigen	Verwenden Sie die Anzeigen für eine leichtere Behebung von Störungen bei Computerproblemen auf der Grundlage des Diagnosecodes. Weitere Informationen hierzu finden Sie in <a href="#">Diagnoseanzeigen</a> .
7	Festplatten-Aktivitätsleuchte	Diese Anzeige flackert, wenn auf das Festplattenlaufwerk zugegriffen wird.
8	Kopfhöreranschluss	Sie können den Kopfhöreranschluss zum Anschließen von Kopfhörern und den meisten Arten von Lautsprechern verwenden.
9	Mikrofonanschluss	Verwenden Sie den Mikrofonanschluss, um ein Mikrofon anzuschließen.
10	3,5-Zoll-Laufwerkschacht	Kann ein optionales Diskettenlaufwerk oder optionales Media-Kartenlaufwerk enthalten.
11	5,25-Zoll-Laufwerkschacht	Kann ein optisches Laufwerk enthalten. Legen Sie eine CD oder eine DVD (falls unterstützt) in dieses Laufwerk ein.

## Rückansicht



1	Kartensteckplätze	Anschlüsse für installierte PCI- oder PCI-Express-Karten.
2	Anschlüsse an der Rückseite	Schließen Sie serielle, USB- und andere Geräte an den entsprechenden Anschlüssen an (siehe <a href="#">Anschlüsse an der Rückseite</a> ).
3	Stromanschluss	Stecken Sie das Stromversorgungskabel ein.
4	Spannungswahlschalter	Der Computer ist mit einem Spannungswahlschalter für manuelle Auswahl der Betriebsspannung ausgestattet.  Um die Beschädigung eines Computers mit einem manuellen Spannungswahlschalter zu verhindern, stellen Sie den Schalter auf die Spannung ein, die der Wechselspannung an Ihrem Standort am ehesten entspricht.  <b>HINWEIS:</b> In Japan müssen am Spannungswahlschalter 115 V eingestellt sein.  Stellen Sie sicher, dass der Monitor und die angeschlossenen Geräte mit der verfügbaren Netzspannung betrieben werden können.
5	Halbringförmiger Bügel für ein Vorhängeschloss	Bringen Sie ein Vorhängeschloss an, um die Computerabdeckung zu verriegeln.
6	Vorrichtung zur Freigabe der Abdeckung	Ermöglicht das Öffnen der Computerabdeckung.

## Anschlüsse an der Rückseite



1	Paralleler Anschluss	Schließen Sie ein paralleles Gerät, wie z. B. einen Drucker, an den parallelen Anschluss an. Wenn Sie einen
---	----------------------	---



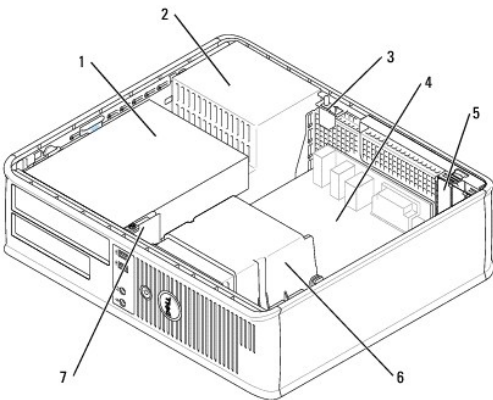
		<p>USB-Drucker haben, schließen Sie ihn an einem USB-Anschluss an.</p> <p><b>ANMERKUNG:</b> Der integrierte parallele Anschluss wird automatisch deaktiviert, wenn der Computer eine installierte Karte mit einem parallelen Anschluss ermittelt, der für die gleiche Adresse konfiguriert wurde. Weitere Informationen hierzu finden Sie in <a href="#">Optionen des System-Setup-Programms</a>.</p>
2	Verbindungsintegritätsanzeige	<ul style="list-style-type: none"> <li>1 Grün – Es besteht eine gute Verbindung zwischen einem 10-Mbit/s-Netzwerk und dem Computer.</li> <li>1 Orange – Es besteht eine gute Verbindung zwischen einem 100-Mbit/s-Netzwerk und dem Computer.</li> <li>1 Gelb – Es besteht eine gute Verbindung zwischen einem 1-Gbit/s- (oder 1000-Mbit/s-) Netzwerk und dem Computer.</li> <li>1 Off (Deaktiviert) – Der Computer ermittelt keine physische Verbindung zum Netzwerk.</li> </ul>
3	Netzwerkadapteranschluss	<p>Um den Computer an ein Netzwerk oder Breitbandgerät anzuschließen, stecken Sie ein Ende eines Netzwerkkabels in eine Netzwerkbuchse oder in das Netzwerk- oder Breitbandgerät. Verbinden Sie das andere Ende des Netzwerkkabels mit dem Netzwerkadapteranschluss an der Rückseite Ihres Computers. Ein Klicken zeigt an, dass das Netzwerkkabel sicher angeschlossen wurde.</p> <p><b>ANMERKUNG:</b> Schließen Sie kein Telefonkabel an den Netzwerkanschluss an.</p> <p>Bei Computern mit einer Netzwerkanschluss-Karte verwenden Sie den Anschluss auf der Karte.</p> <p>Es wird empfohlen, dass Sie Verkabelungen und Anschlüsse der Kategorie 5 für Ihr Netzwerk verwenden. Wenn Sie eine Verkabelung der Kategorie 3 verwenden müssen, setzen Sie die Netzwerkgeschwindigkeit auf 10 MB/s, um einen zuverlässigen Betrieb zu gewährleisten.</p>
4	Netzwerk-Aktivitätsleuchte	<p>Die gelbe Anzeige blinkt, wenn der Computer Netzwerkdaten sendet oder empfängt. Hohe Netzwerkbelastung hat möglicherweise zur Folge, dass diese Anzeige stetig leuchtet.</p>
5	Leitungsausgangsanschluss	<p>Verwenden Sie den grünen Leitungsausgangsanschluss, um Kopfhörer und die meisten der Lautsprechertypen mit integrierten Verstärkern anzuschließen.</p> <p>Bei Computern mit einer Soundkarte muss der Anschluss auf der Karte verwendet werden.</p>
6	Leitungseingang/Mikrofonanschluss	<p>Verwenden Sie den blauen und rosa Leitungseingang-/Mikrofonanschluss zum Anschluss eines Aufnahme-/Wiedergabegeräts, wie z. B. einen Kassettenspieler, CD-Player oder VCR, bzw. ein PC-Mikrofon für Audio- oder Musikeingabe in ein Ton- oder Telefonieprogramm.</p> <p>Bei Computern mit einer Soundkarte muss der Anschluss auf der Karte verwendet werden.</p>
7	USB 2.0-Anschlüsse (6)	<p>Verwenden Sie die hinteren USB-Anschlüsse für Geräte, die normalerweise angeschlossen bleiben, wie z. B. Drucker und Tastaturen.</p>
8	Monitoranschluss	<p>Stecken Sie das Kabel IhresVGA-kompatiblen Monitors in den blauen Anschluss.</p> <p><b>ANMERKUNG:</b> Wenn bei der Lieferung bereits eine Grafikkarte installiert ist, ist dieser Anschluss mit einer Abdeckung versehen. Schließen Sie Ihren Bildschirm an den Anschluss auf der Grafikkarte an. Entfernen Sie nicht die Abdeckkappen.</p> <p><b>ANMERKUNG:</b> Wenn Sie eine Grafikkarte verwenden, die zwei Bildschirme unterstützt, verwenden Sie das im Lieferumfang des Computers enthaltene Y-Kabel.</p>
9	Serieller Anschluss	<p>Schließen Sie ein serielles Gerät, wie z. B. ein Handheld, an den seriellen Anschluss an. Die Standardbezeichnung für den ersten seriellen Anschluss ist COM1 und für den zweiten seriellen Anschluss COM2.</p> <p>Weitere Informationen erhalten Sie unter <a href="#">Optionen des System-Setup-Programms</a>.</p>

## Das Innere des Computers

**⚠ VORSICHT:** Bevor Sie Anweisungen an den in diesem Abschnitt beschriebenen Komponenten ausführen, lesen Sie erst die Sicherheitshinweise im Produktinformationshandbuch.

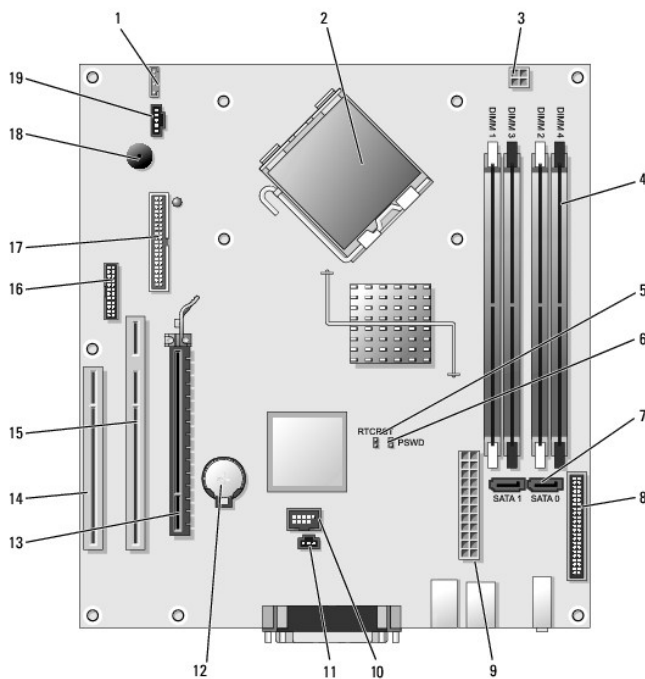
**⚠ VORSICHT:** Um elektrische Schläge zu vermeiden, trennen Sie vor dem Entfernen der Abdeckung den Computer immer von der Steckdose.

**➡ HINWEIS:** Gehen Sie beim Öffnen der Computerabdeckung sehr vorsichtig vor, um nicht versehentlich Kabelverbindungen der Systemplatine zu trennen.



1 Laufwerkschächte (Media-Kartenlaufwerk oder Diskettenlaufwerk, optisches Laufwerk und Festplattenlaufwerk)	5 Kartensteckplätze
2 Netzteil	6 Kühlkörperbaugruppe
3 Optionaler Gehäuseeingriffsschalter	7 Vordere E/A-Leiste
4 Systemplatine	

## Komponenten der Systemplatine



1	Interner Lautsprecher (INT_SPKR)	11	Gehäuseeingriffschalter (INTRUDER)
2	Mikroprozessoranschluss (CPU)	12	Batteriehalterung (BATT)
3	Netzanschluss des Prozessors (12V POWER)	13	PCI-Express x16-Anschluss (SLOT1)
4	Speichermodulanschlüsse (DIMM_1, DIMM_2, DIMM_3, DIMM_4)	14	PCI-Anschluss (SLOT3)
5	Jumper für Echtzeituhr-Reset (RTCST)	15	PCI-Anschluss (SLOT2)
6	Kennwort-Jumper (PSWD)	16	Serieller Anschluss (SER2)
7	SATA-Anschlüsse (SATA0, SATA1)	17	Diskettenlaufwerkanschluss (DSKT)
8	Frontblendenanschluss (FNT_PANEL)	18	Systemplatinen-Lautsprecher (BEEP)
9	Netzanschluss (POWER)	19	Lüfteranschluss (FAN)
10	Interner USB (INTERNAL_USB)		

---

[Zurück zum Inhaltsverzeichnis](#)

# Dell™ OptiPlex™ 745 Benutzerhandbuch

## Desktop-Computer



### Wissenswertes über Ihren Computer




[Informationsquellen](#)  
[Desktop-Computer](#)  
[Desktop-Computer - Technische Daten](#)  
[Erweiterte Funktionen](#)  
[Reinigen des Computers](#)  
[Neu Installieren von Betriebssystem und Treibern](#)  
[Beheben von Störungen](#)  
[Funktionen von Microsoft® Windows® XP](#)  
[Tools und Programme zum Beheben von Störungen](#)  
[Wie Sie Hilfe bekommen](#)  
[Garantie](#)  
[FCC-Hinweise \(nur für die USA\)](#)  
[Glossar](#)

### Entfernen und Austauschen von Komponenten

[Vorbereitung](#)  
[Entfernen der Computerabdeckung](#)  
[Gehäuseeintrittschalter](#)  
[E/A-Leiste](#)  
[Laufwerke](#)  
[Erweiterungskarten](#)  
[Netzteil](#)  
[Prozessor](#)  
[Batterie](#)  
[Austauschen der Systemplatine](#)  
[Speicher](#)  
[Wieder Anbringen der Computerabdeckung](#)

---

## Anmerkungen, Hinweise und Vorsichtshinweise

-  **ANMERKUNG:** Eine ANMERKUNG macht auf wichtige Informationen aufmerksam, mit denen Sie den Computer besser einsetzen können.
-  **HINWEIS:** Ein HINWEIS warnt vor möglichen Beschädigungen der Hardware oder Datenverlust und zeigt, wie diese vermieden werden können.
-  **VORSICHT:** Durch **VORSICHT** werden Sie auf Gefahrenquellen hingewiesen, die materielle Schäden, Verletzungen oder sogar den Tod von Personen zur Folge haben können.

Wenn Sie einen Dell™-Computer der Serie N erworben haben, gelten die Bezüge auf Microsoft® Windows®-Betriebssysteme in diesem Dokument nicht.

---

Die in diesem Dokument enthaltenen Informationen können sich ohne vorherige Ankündigungen ändern.  
© 2006 Dell Inc. Alle Rechte vorbehalten.

Die Vervielfältigung oder Wiedergabe in jeglicher Weise ist ohne schriftliche Genehmigung von Dell Inc. strengstens untersagt.

In diesem Text verwendete Marken: *Dell*, das *Dell-Logo*, *OptiPlex*, *Inspiron*, *Dimension*, *Latitude*, *Dell Precision*, *DellNet*, *TravelLite*, *Dell OpenManage*, *PowerVault*, *Axim*, *PowerEdge*, *PowerConnect* und *PowerApp* sind Marken von Dell Inc.; *Intel*, *Pentium* und *Celeron* sind ein-getragene Marken der Intel Corporation; *Microsoft*, *MS-DOS* und *Windows* sind eingetragene Marken der Microsoft Corporation; *IBM* ist eine eingetragene Marke der International Business Machines Corporation; *Bluetooth* ist eine Marke von Bluetooth SIG, Inc. und wird von Dell Inc. unter Lizenz verwendet. *ENERGY STAR* ist eine eingetragene Marke der U.S. Environmental Protection Agency. Als *ENERGY STAR*-Partner hat Dell Inc. festgestellt, dass dieses Produkt die *ENERGY STAR*-Energiesparrichtlinien einhält.

Alle anderen in dieser Dokumentation genannten Marken und Handelsbezeichnungen sind Eigentum der entsprechenden Hersteller und Firmen. Dell Inc. verzichtet auf alle Besitzrechte an Marken und Handelsbezeichnungen, die nicht Eigentum von Dell sind.

Juni 2006 KH288 Rev. A00

## Erweiterungskarten

**⚠ VORSICHT:** Bevor Sie mit den Arbeiten in diesem Abschnitt beginnen, befolgen Sie erst die Sicherheitshinweise im Produktinformationshandbuch.

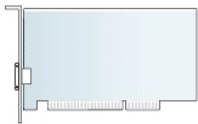
**🕒 HINWEIS:** Um Beschädigungen von Komponenten durch elektrostatische Entladungen zu vermeiden, muss die statische Elektrizität aus dem Körper abgeleitet werden, bevor Sie elektronische Komponenten im Computer berühren. Berühren Sie dazu eine nicht lackierte Metallfläche am Computergehäuse.

Ihr Dell™-Computer unterstützt einen seriellen Portadaptor und verfügt über folgende Steckplätze für PCI- und PCI-Express-Karten:

- 1 Zwei Slimline PCI-Kartensteckplätze
- 1 Ein Slimline PCI-Express x16-Kartensteckplatz

**📌 ANMERKUNG:** Ihr Dell-Computer weist nur PCI- und PCI-Express-Steckplätze auf. ISA-Karten werden nicht unterstützt.

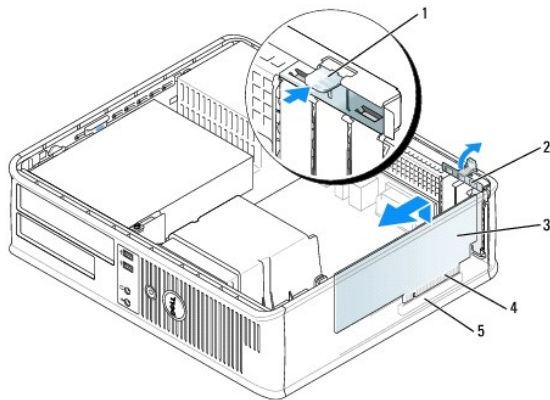
### PCI Karten



### Installieren von Erweiterungskarten

Wenn Sie eine Erweiterungskarte austauschen, entfernen Sie den aktuellen Treiber vom Betriebssystem. Nähere Informationen finden Sie in der Dokumentation der Karte.

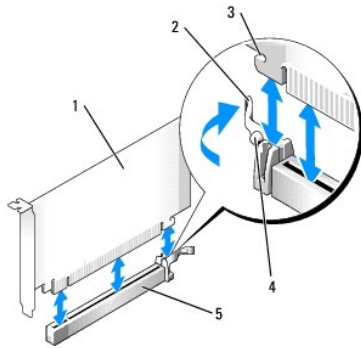
1. Befolgen Sie die Anweisungen unter [Vorbereitung](#).
2. Schieben Sie die Freigabelasche vorsichtig auf den Kartenrückhalteriegel.



1	Freigabelasche	4	Platinenstecker
2	Kartenrückhalteriegel	5	Karten-Steckplatz
3	Karte		

3. Wenn Sie eine neue Karte installieren, entfernen Sie das Abdeckblech, um die Öffnung des Kartensteckplatzes freizulegen. Fahren Sie dann mit Schritt 5 fort.

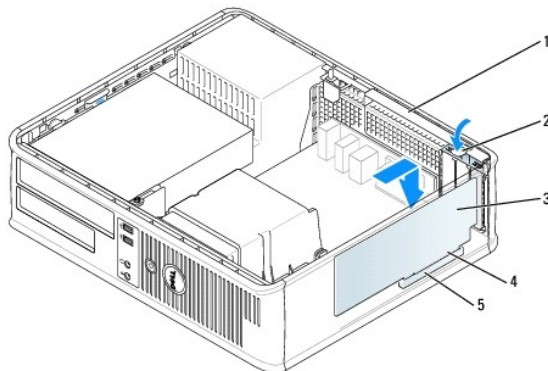
4. Wenn Sie eine PCI-Express x16 -Karte austauschen, drücken Sie mit dem Daumen auf den Hebel auf der Sicherungslasche, bis Sie die Sicherungslasche loslassen.



1	PCI-Express x16-Karte
2	Hebel
3	Sicherungseinschub (nicht bei allen Karten vorhanden)
4	Sicherungslasche
5	Anschluss für PCI-Express x16-Karte

5. Wenn Sie eine Karte austauschen möchten, die bereits im Computer installiert ist, entfernen Sie sie gegebenenfalls. Falls erforderlich, lösen Sie alle Kabelverbindungen zur Karte.
6. Bereiten Sie die Karte für die Installation vor.

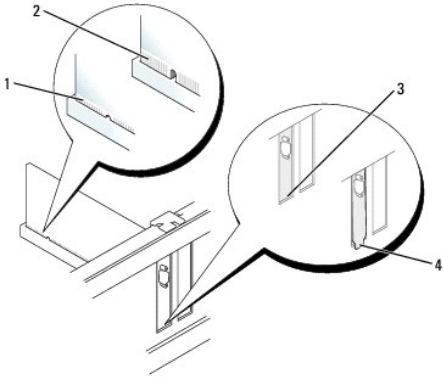
**ANMERKUNG:** Informationen zur Konfiguration der Karte, zur Herstellung interner Anschlüsse und zur Anpassung der Karten an Ihren Computer finden Sie in der Dokumentation, die Sie zusammen mit Ihrer Karte erhalten haben.



1	Kartenrückhalteriegel
2	Freigabelasche
3	Karte
4	Platinenstecker
5	Karten-Steckplatz

**VORSICHT:** Einige Netzwerkadapter starten den Computer automatisch, wenn sie mit einem Netzwerk verbunden sind. Unterbrechen Sie zum Schutz vor elektrischen Schlägen die Stromzufuhr des Computers vor der Installation einer Karte.

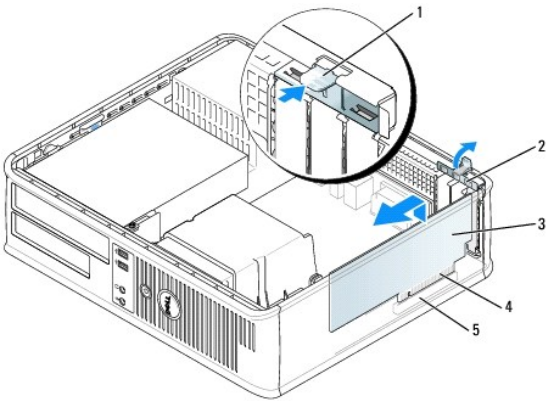
7. Wenn Sie eine PCI Express-Karte installieren, drücken Sie den Hebel auf der Sicherungslasche vom Kartenanschluss weg, während Sie die neue Karte einstecken.
8. Setzen Sie die Karte in den Steckplatz ein und drücken Sie sie fest nach unten. Stellen Sie sicher, dass die Karte im Steckplatz fest sitzt.



1	vollständig eingesetzte Karte
2	nicht vollständig eingesetzte Karte
3	Halterung im Steckplatz
4	Halterung steckt außerhalb der Steckplatzöffnung

9. Wenn Sie eine PCI Express-Karte installieren, geben Sie den Hebel auf der Sicherungslasche frei, und stellen Sie sicher, dass die Sicherungslasche in der Kerbe am vorderen Ende der Karte steckt.

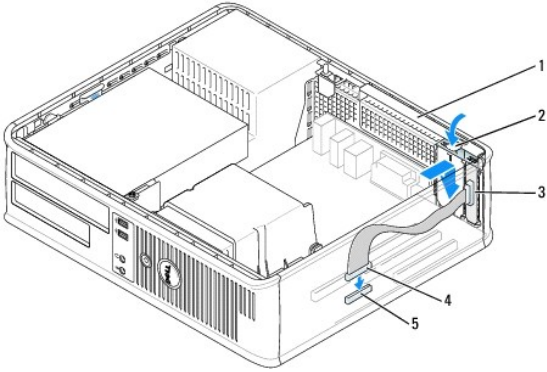
10. Drücken Sie den Kartenrückhalteriegel vorsichtig nach unten, um die Karte zu sichern.



1	Freigabelasche	4	Platinenstecker
2	Kartenrückhalteriegel	5	Karten-Steckplatz
3	Karte		

➡ **HINWEIS:** Führen Sie keine Kabel der Karte über oder hinter die Karten. Wenn Sie Kabel über die Karten führen, schließt die Computerabdeckung möglicherweise nicht ordnungsgemäß und die Komponenten können beschädigt werden.

11. Wenn Sie einen seriellen Portadapter installieren, schließen Sie das Adapterkabel am seriellen Port- adapteranschluss (SER2) auf der Systemplatine an (siehe [Komponenten der Systemplatine](#)).



1	Kartenrückhalteriegel
2	Freigabelasche
3	Abdeckblech des seriellen Portadapters
4	Serieller Portadapter-Anschluss
5	Serieller Adapteranschluss auf der Systemplatine (SER2)

12. Schließen Sie die entsprechenden Kabel an die Karte an.

13. Bringen Sie die Computerabdeckung an (siehe [Wieder Anbringen der Computerabdeckung](#)), schließen Sie den Computer und die Geräte an Steckdosen an und schalten Sie sie dann ein.

➔ **HINWEIS:** Wenn Sie ein Netzwerkkabel anschließen, stecken Sie das Kabel erst an der Netzwerkwandsteckerbuchse und dann am Computer ein.

14. Wenn Sie eine Soundkarte installiert haben:

- Rufen Sie das System-Setup-Programm auf, wählen Sie **Audio Controller** (Audio-Controller) und ändern Sie die Einstellung auf **Off** (Aus) ab (siehe [Aufrufen des System-Setup-Programms](#)).
- Schließen Sie externe Audiogeräte an die Anschlüsse auf der Sound-Karte an. Externe Audio-geräte dürfen nicht an die Mikrofon-, Lautsprecher-/Kopfhörer- oder Leitungseingangsanschlüsse an der Rück- oder Vorderseite des Computers angeschlossen werden.

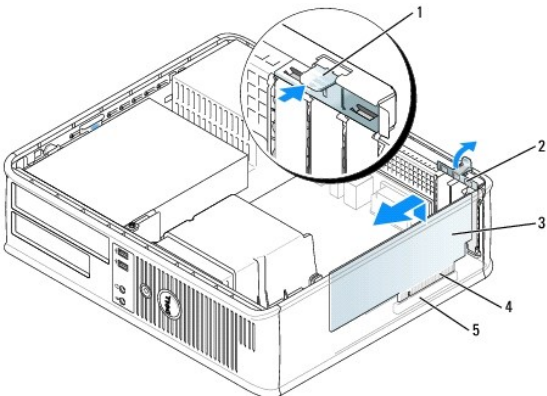
15. Wenn Sie eine Netzwerkadapterkarte installiert haben und den integrierten Netzwerkadapter deaktivieren möchten, gehen Sie wie folgt vor:

- Rufen Sie das System-Setup-Programm auf, wählen Sie **Network Controller** (Netzwerk-Controller) und ändern Sie die Einstellung auf **Off** (Aus) ab (siehe [Aufrufen des System-Setup-Programms](#)).
- Schließen Sie das Netzwerkkabel an den Anschlüssen der Netzwerkadapterkarte an. Schließen Sie das Netzwerkkabel nicht am integrierten Netzwerkanschluss an der Rückseite an.

16. Installieren Sie alle Treiber laut Dokumentation der Karte.

## Entfernen einer PCI Karte

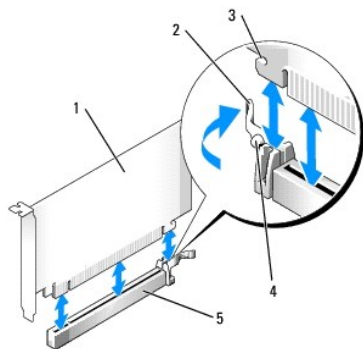
- Befolgen Sie die Anweisungen unter [Vorbereitung](#).
- Drücken Sie vorsichtig auf die Freigabelasche auf dem Kartenrückhalteriegel und brechen Sie sie heraus.





1	Freigabelasche	4	Platinenstecker
2	Kartenrückhalteriegel	5	Karten-Steckplatz
3	Karte		

- Falls erforderlich, lösen Sie alle Kabelverbindungen zur Karte.
- Wenn Sie eine PCI Express x16 -Karte entfernen, drücken Sie mit dem Daumen auf den Hebel der Sicherungslasche, bis Sie die Sicherungslasche freigeben.



1	PCI-Express x16-Karte
2	Hebel
3	Sicherungseinschub (nicht bei allen Karten vorhanden)
4	Sicherungslasche
5	Anschluss für PCI-Express x16-Karte

- Fassen Sie die Karte an den oberen Ecken an, und ziehen Sie sie aus dem Steckplatz.
- Wenn die Karte dauerhaft entfernt werden soll, setzen Sie ein Abdeckblech in die Öffnung der Steckplatzöffnung ein.

**ANMERKUNG:** Der Einbau von Abdeckblechen in leere Steckplatzöffnungen ist erforderlich, um die Einhaltung der Vorschriften der Funkentstörverordnung zu gewährleisten. Die Abdeckbleche schützen den Computer vor Staub und Schmutz und erhalten den Luftstrom zur Kühlung des Computers aufrecht.

- Lassen Sie den Kartenrückhalteriegel einrasten.

**HINWEIS:** Wenn Sie ein Netzwerkkabel anschließen, stecken Sie das Kabel erst an der Netzwerkwandsteckerbuchse und dann am Computer ein.

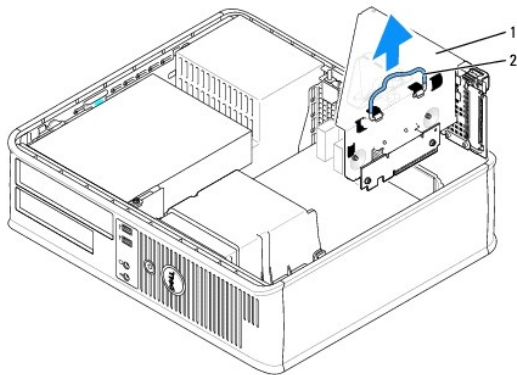
- Bringen Sie die Computerabdeckung wieder an (siehe [Wieder Anbringen der Computerabdeckung](#)), schließen Sie den Computer und die Geräte wieder an Steckdosen an und schalten Sie sie dann ein.
- Deinstallieren Sie den Treiber der Karte. Anleitungen dazu finden Sie in der Dokumentation der jeweiligen Karte.
- Wenn Sie eine Soundkarte entfernt haben:
  - Rufen Sie das System-Setup-Programm auf, wählen Sie **Audio Controller** (Audio-Controller) und ändern Sie die Einstellung auf **On** (Ein) ab. (siehe [Aufrufen des System-Setup-Programms](#)).
  - Schließen Sie externe Audiogeräte an die Audioanschlüsse auf der Rückseite des Computers an.
- Vorgehensweise nach dem Entfernen einer Netzwerkadapterkarte:
  - Rufen Sie das System-Setup-Programm auf, wählen Sie **Network Controller** (Netzwerk- Controller) und ändern Sie die Einstellung auf **On** (Ein) ab (siehe [Aufrufen des System-Setup- Programms](#)).
  - Schließen Sie Netzwerkkabel an den integrierten Netzwerkanschluss an der Rückseite des Computers an.

## Installieren einer PCI -Karte in den Steckkartenträger

- Befolgen Sie die Anweisungen unter [Vorbereitung](#).
- Entfernen Sie gegebenenfalls die Karte, die im PCI3-Anschluss auf der Systemplatine installiert ist.

3. Entfernen Sie den Steckkartenträger:

- a. Überprüfen Sie alle Kabel, die über die Öffnungen an der Rückseite an die Karten angeschlossen sind. Ziehen Sie alle Kabel ab, die zu kurz sind, um nach dem Ausbau mit dem Steckkartenträger verbunden bleiben zu können.
- b. Ziehen Sie vorsichtig am Griff, und heben Sie den Steckkartenträger aus dem Computer.



1	Steckkartenträger
2	Griff

4. Entfernen Sie beim Installieren einer neuen Karte das Abdeckblech, um die Öffnung des Kartensteckplatzes freizulegen.

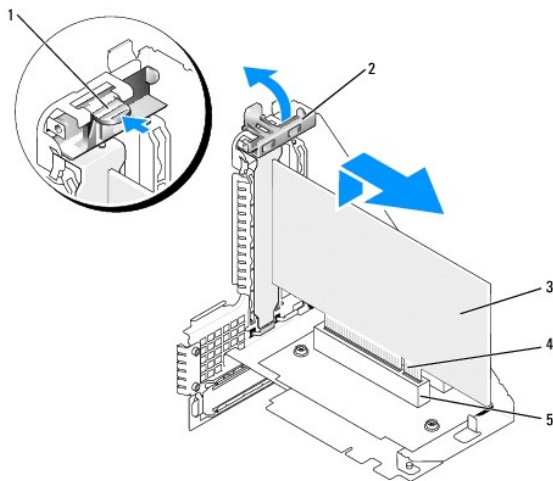
Wenn Sie eine Karte austauschen möchten, die bereits im Computer installiert ist, entfernen Sie sie gegebenenfalls. Falls erforderlich, lösen Sie alle Kabelverbindungen zur Karte. Fassen Sie die Karte an den Ecken und ziehen Sie sie vorsichtig aus dem Steckplatz.

**ANMERKUNG:** Informationen zur Konfiguration der Karte, zur Herstellung interner Anschlüsse und zur Anpassung der Karten an Ihren Computer finden Sie in der Dokumentation, die Sie zusammen mit Ihrer Karte erhalten haben.

5. Bereiten Sie die neue Karte für die Installation vor.

**VORSICHT:** Einige Netzwerkadapter starten den Computer automatisch, wenn sie mit einem Netzwerk verbunden sind. Unterbrechen Sie zum Schutz vor elektrischen Schlägen die Stromzufuhr des Computers vor der Installation einer Karte.

6. Drücken Sie die Freigabelasche, um den Kartenrückhalteriegel anzuheben.



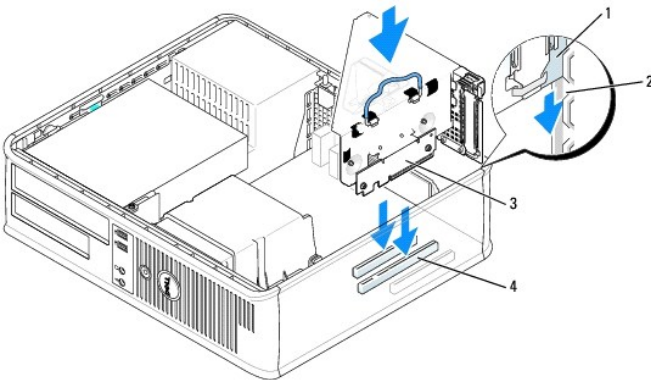
1	Freigabelasche	4	Platinenstecker
2	Kartenrückhalteriegel	5	Karten-Steckplatz
3	Karte		

7. Setzen Sie die Karte fest in den Anschluss auf dem Steckkartenträger.

8. Senken Sie den Kartenrückhalteriegel ab und drücken Sie ihn ein, um die Karte(n) im Computer zu sichern.

9. Setzen Sie den Steckkartenträger wieder ein:

- a. Richten Sie die Klammern seitlich am Steckkartenträger an den Schlitzen seitlich am Computer aus, und setzen Sie den Steckkartenträger ein.
- b. Stellen Sie sicher, dass die Steckkarten fest in den Anschlüssen der Systemplatine sitzen.



1	Steckkartenträger	3	Steckkarten (2)
2	Steckplätze	4	Systemplatinenanschlüsse (2)

10. Schließen Sie alle Kabel, die in [Schritt 3](#) entfernt wurden, wieder an.

11. Schließen Sie die entsprechenden Kabel an die Karte an.

➔ **HINWEIS:** Führen Sie keine Kabel der Karte über oder hinter die Karten. Wenn Sie Kabel über die Karten führen, schließt die Computerabdeckung möglicherweise nicht ordnungsgemäß und die Komponenten können beschädigt werden.

12. Bringen Sie die Computerabdeckung wieder an (siehe [Wieder Anbringen der Computerabdeckung](#)), schließen Sie den Computer und die Geräte wieder an Steckdosen an, und schalten Sie sie dann ein.

13. Wenn Sie eine Soundkarte installiert haben, führen Sie die folgenden Schritte aus:

- a. Rufen Sie das System-Setup-Programm auf, wählen Sie **Audio Controller** (Audio-Controller) und ändern Sie die Einstellung auf **Off** (Aus) (siehe [Aufrufen des System-Setup-Programms](#)).
- b. Schließen Sie externe Audiogeräte an die Anschlüsse auf der Sound-Karte an. Externe Audio-geräte dürfen nicht an die Mikrofon-, Lautsprecher-/Kopfhörer- oder Leitungseingangsanschlüsse an der Rückseite angeschlossen werden.

14. Wenn Sie eine Netzwerkadapterkarte installiert haben und den integrierten Netzwerkadapter abschalten wollen:

- a. Rufen Sie das System-Setup-Programm auf, wählen Sie **Network Controller** (Netzwerk- Controller) und ändern Sie die Einstellung auf **Off** (Aus) ab (siehe [Aufrufen des System-Setup- Programms](#)).
- b. Schließen Sie das Netzkabel an den Anschlüssen der Netzwerkadapterkarte an. Schließen Sie das Netzkabel nicht an den integrierten Netzwerkanschluss an der Rückseite des Computers an.

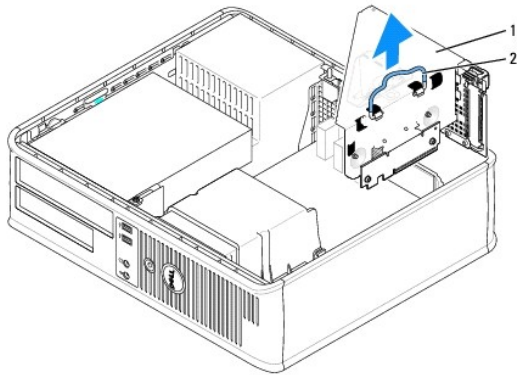
15. Installieren Sie alle Treiber laut Dokumentation der Karte.

## Entfernen einer PCI Karte aus dem Steckkartenträger

1. Befolgen Sie die Anweisungen unter [Vorbereitung](#).

2. Entfernen Sie den Steckkartenträger:

- a. Überprüfen Sie alle Kabel, die über die Öffnungen an der Rückseite an die Karten angeschlossen sind. Ziehen Sie alle Kabel ab, die zu kurz sind, um nach dem Ausbau mit dem Steckkartenträger verbunden bleiben zu können.
- b. Ziehen Sie vorsichtig am Griff, und heben Sie den Steckkartenträger aus dem Computer.

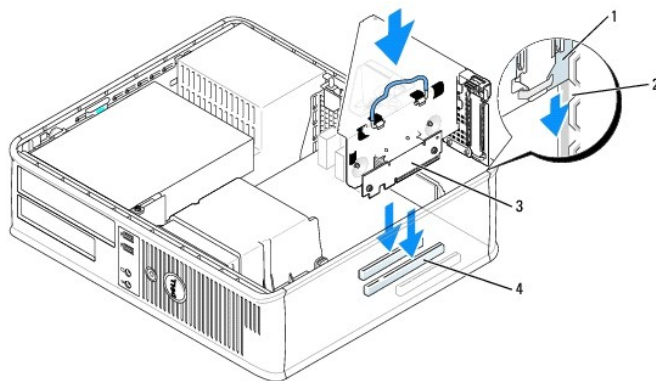


1	Steckkartenträger
2	Griff

3. Drücken Sie die Lasche nach innen, um den Kartenrückhalteriegel anzuheben.
4. Falls erforderlich, lösen Sie alle Kabelverbindungen zur Karte.
5. Fassen Sie die Karte an den oberen Ecken an, und ziehen Sie sie aus dem Steckplatz.
6. Wenn die Karte dauerhaft entfernt werden soll, setzen Sie ein Abdeckblech in die Öffnung der Steckplatzöffnung ein.

**ANMERKUNG:** Der Einbau von Abdeckblechen in leere Steckplatzöffnungen ist erforderlich, um die Einhaltung der Vorschriften der Funkentstörverordnung zu gewährleisten. Die Abdeckbleche schützen den Computer vor Staub und Schmutz und halten den Luftstrom zur Kühlung des Computers aufrecht.

7. Senken Sie den Kartenrückhalteriegel ab und drücken Sie ihn ein.
8. Setzen Sie den Steckkartenträger wieder ein:
  - a. Richten Sie die Klammern seitlich am Steckkartenträger an den Schlitzen seitlich am Computer aus, und setzen Sie den Steckkartenträger ein.
  - b. Stellen Sie sicher, dass die Steckkarten fest in den Anschlüssen der Systemplatine sitzen.



1	Steckkartenträger	3	Steckkarten (2)
2	Steckplätze	4	Systemplattenanschlüsse (2)

9. Bringen Sie die Computerabdeckung an (siehe [Wieder Anbringen der Computerabdeckung](#)), schließen Sie den Computer und die Geräte wieder an Steckdosen an und schalten Sie sie dann ein.
10. Deinstallieren des Kartentreibers. Anleitungen dazu finden Sie in der Dokumentation der jeweiligen Karte.
11. Wenn Sie eine Soundkarte entfernt haben:
  - a. Rufen Sie das System-Setup-Programm auf, wählen Sie **Audio Controller** (Audio-Controller) und ändern Sie die Einstellung auf **On** (Ein) ab (siehe [Aufrufen des System-Setup-Programms](#)).

- b. Schließen Sie externe Audiogeräte an die Audioanschlüsse auf der Rückseite des Computers an.
12. Wenn Sie eine Netzwerkadapterkarte entfernt haben:
- a. Rufen Sie das System-Setup-Programm auf, wählen Sie **Network Controller** (Netzwerk- Controller) und ändern Sie die Einstellung auf **On** (Ein) ab (siehe [Aufrufen des System-Setup- Programms](#)).
  - b. Schließen Sie Netzkabel an den integrierten Netzkanschluss an der Rückseite des Computers an.
- 

[Zurück zum Inhaltsverzeichnis](#)

## Prozessor

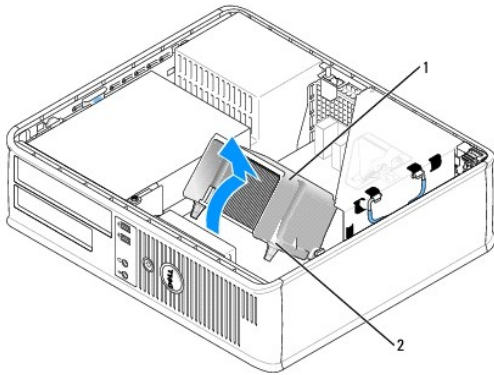
- ⚠ VORSICHT:** Bevor Sie irgendwelche in diesem Abschnitt beschriebenen Verfahren ausführen, lesen Sie erst die Sicherheitshinweise im Produktinformationshandbuch.
- 👉 HINWEIS:** Um Beschädigungen von Komponenten durch elektrostatische Entladungen zu vermeiden, muss die statische Elektrizität aus dem Körper abgeleitet werden, bevor Sie elektronische Komponenten im Computer berühren. Berühren Sie dazu eine nicht lackierte Metallfläche am Computergehäuse.

## Entfernendes Prozessors

1. Befolgen Sie die Anweisungen unter [Vorbereitung](#).
2. Lösen Sie die unverlierbare Schraube auf jeder Seite der Kühlkörperbaugruppe.

**⚠ VORSICHT:** Trotz Kunststoffblende kann die Kühlkörperbaugruppe während des normalen Betriebs sehr heiß werden. Halten Sie vor dem Berühren eine ausreichende Abkühlzeit ein.

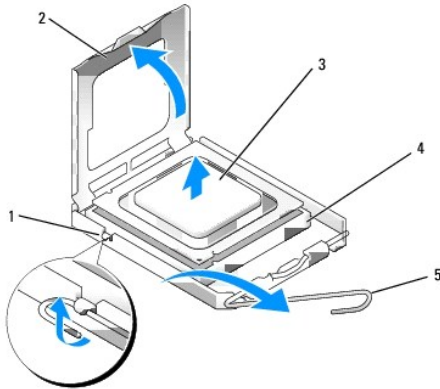
3. Drehen Sie die Kühlkörperbaugruppe nach oben und entfernen Sie die Baugruppe vom Computer. Legen Sie den Kühlkörper auf seine Oberseite; achten Sie dabei darauf, dass die Wärmeleitpaste nach oben zeigt.



1	Kühlkörperbaugruppe
2	Gehäuse für unverlierbare Schraube (2)

**👉 HINWEIS:** Wenn für den neuen Prozessor kein neuer Kühlkörper erforderlich ist, verwenden Sie bei der Installation des neuen Prozessors die Original-Kühlkörper-Baugruppe.

4. Öffnen Sie die Prozessorabdeckung, indem Sie den Freigabehebel unterhalb der mittleren Abdeckungsrichtung zum Sockel hin schieben. Ziehen Sie dann den Hebel zurück, um den Prozessor freizulegen.



1	Mittlere Abdeckungsverriegelung
2	Prozessorabdeckung
3	Prozessor
4	Socket
5	Freigabehebel

➔ **HINWEIS:** Achten Sie auch darauf, dass Sie die Kontakte im Socket nicht berühren und keine Gegenstände auf die Kontakte im Socket fallen.

5. Entfernen Sie den Prozessor vorsichtig vom Socket.

Belassen Sie den Freigabehebel in der offenen Position, sodass der neue Prozessor ohne weitere Handgriffe in den Socket eingesetzt werden kann.

## Installieren des Prozessors

➔ **HINWEIS:** Erden Sie sich durch Berühren einer unbeschichteten Metallfläche an der Rückseite des Computers.

➔ **HINWEIS:** Achten Sie auch darauf, dass Sie die Kontakte im Socket nicht berühren und keine Gegenstände auf die Kontakte im Socket fallen.

1. Befolgen Sie die Anweisungen unter [Vorbereitung](#).

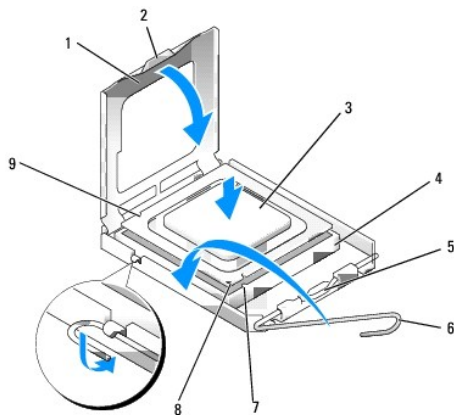
2. Packen Sie den neuen Prozessor aus, und achten Sie dabei darauf, dass Sie die Unterseite des neuen Prozessors nicht berühren.

➔ **HINWEIS:** Der Prozessor muss korrekt in den Socket eingesetzt werden, um dauerhaften Schaden am Prozessor oder am Computer zu vermeiden, wenn der Computer eingeschaltet wird.

3. Ziehen Sie den Freigabehebel auf dem Socket gegebenenfalls ganz nach oben.

4. Richten Sie die Ausrichtungsmarkierungen vorne und hinten am Prozessor an den Ausrichtungsmarkierungen am Socket aus.

5. Richten Sie die Ecke mit dem Pin-1 des Prozessors am Socket aus.



1	Prozessorabdeckung	6	Freigabehebel
2	Klammer	7	Vordere Ausrichtungskerbe
3	Prozessor	8	Stift-1-Markierung für Sockel und Prozessor
4	Prozessorsockel	9	Hintere Ausrichtungskerbe
5	Mittlere Abdeckungsverriegelung		

➔ **HINWEIS:** Um Schäden zu vermeiden, stellen Sie sicher, dass der Prozessor korrekt am Sockel ausgerichtet ist und dass beim Einsetzen des Prozessors keine übermäßige Kraft aufgewendet wird.

6. Setzen Sie den Prozessor vorsichtig in den Sockel, und stellen Sie dabei sicher, dass der Prozessor korrekt ausgerichtet ist.
7. Wenn der Prozessor vollständig im Sockel sitzt, schließen Sie die Prozessorabdeckung.  
Stellen Sie sicher, dass sich die Halterung der Prozessorabdeckung unterhalb der mittleren Abdeckungsverriegelung auf dem Sockel befindet.

8. Drehen Sie den Sockelfreigabehebel zurück zum Sockel und lassen ihn einrasten, um den Prozessor zu stabilisieren.

9. Entfernen Sie die Wärmeleitpaste von der Unterseite des Kühlkörpers.

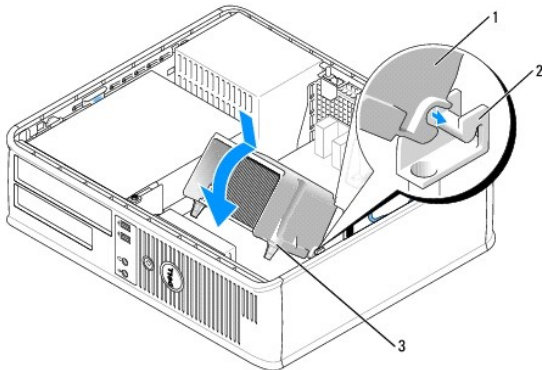
➔ **HINWEIS:** Stellen Sie sicher, dass Sie neue Wärmeleitpaste auftragen. Das erneute Auftragen von Wärmeleitpaste stellt eine adäquate thermische Kontaktierung sicher, die eine Voraussetzung für den optimalen Prozessorbetrieb bildet.

10. Tragen Sie neue Wärmeleitpaste auf der Oberseite des Prozessors auf.

11. Installieren Sie die Kühlkörperbaugruppe wie folgt:

- a. Setzen Sie die Kühlkörperbaugruppe wieder in ihr Abdeckblech ein.
- b. Drehen Sie die Kühlkörperbaugruppe nach unten zum Computersockel und ziehen Sie die beiden unverlierbaren Schrauben an.

➔ **HINWEIS:** Vergewissern Sie sich, dass die Kühlkörperbaugruppe in der richtigen Position fest sitzt.



1	Kühlkörperbaugruppe
2	Abdeckblech für Kühlkörperbaugruppe
3	Gehäuse für unverlierbare Schraube (2)

12. Bringen Sie die Computerabdeckung wieder an (siehe [Wieder Anbringen der Computerabdeckung](#)).

[Zurück zum Inhaltsverzeichnis](#)



[Zurück zum Inhaltsverzeichnis](#)

## Laufwerke

### Dell™ OptiPlex™ 745 Benutzerhandbuch

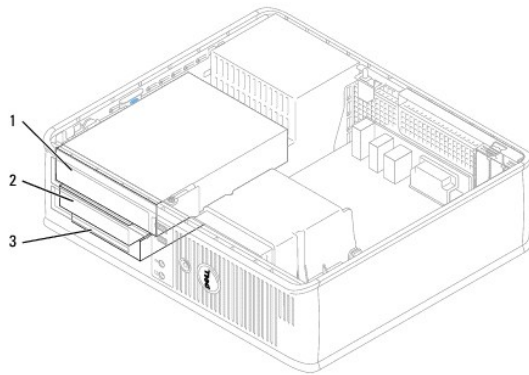
- [Optisches Laufwerk](#)
- [Diskettenlaufwerk und Media-Kartenlaufwerk](#)
- [Festplatte](#)

Der Computer unterstützt Folgendes:

- 1 Eine SATA (Serial ATA)-Festplatte
- 1 Ein optionales Diskettenlaufwerk oder Media-Kartenlaufwerk
- 1 Ein optionales optisches SATA-Laufwerk

**ANMERKUNG:** Aufgrund der begrenzten Zahl von Laufwerkschächten und Controllern in diesem Computer können Sie nicht alle unterstützten Geräte gleichzeitig anschließen.

**ANMERKUNG:** Wenn Sie Ihren Computer ohne ein installiertes optisches Laufwerk oder ein 3,5-Zoll-Gerät (Diskettenlaufwerk oder Media-Kartenlaufwerk) betreiben, muss der entsprechende Laufwerkschachteinsatz an Stelle des Laufwerks installiert werden. Nehmen Sie mit Dell Kontakt auf, wenn Sie einen Laufwerkschachteinsatz benötigen.



1	Optisches Laufwerk
2	Diskettenlaufwerk
3	Festplatte

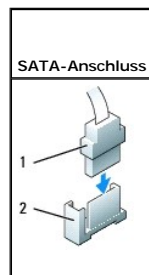
## Allgemeine Richtlinien für die Installation

Schließen Sie ein SATA-Festplattenlaufwerk oder ein optisches Laufwerk an einem Anschluss mit der Bezeichnung SATA\* auf der Systemplatine an (siehe [Komponenten der Systemplatine](#)).

### Anschließen der Laufwerkkabel

Wenn Sie ein Laufwerk installieren, schließen Sie zwei Kabel –ein Gleichstrom-Netzkabel und ein Datenkabel–an der Rückseite des Laufwerks an.

### Laufwerkschnittstellenanschlüsse



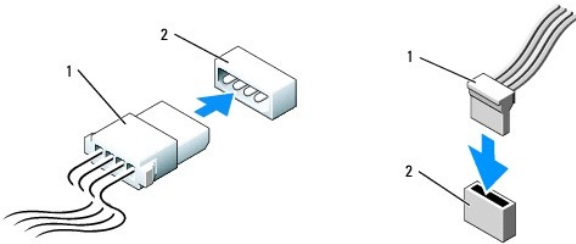
1	Schnittstellenkabelanschluss
---	------------------------------

## 2 Schnittstellenstecker

Die meisten Schnittstellenanschlüsse sind passgeformt, um ein richtiges Einsetzen zu gewährleisten; diese Kodierung kann eine Kerbe oder ein fehlender Stift auf dem Stecker und eine entsprechende Nut oder ein gefülltes Pinloch auf dem Anschluss sein. Passgeformte Anschlüsse stellen sicher, dass der Stift-1-Draht des Kabels (angezeigt durch den Farbstreifen am Rand mancher Kabel –SATA-Kabel verwenden keinen Farbstreifen) am Stift-1-Ende des Anschlusses angeschlossen wird. Das Stift-1-Ende eines Anschlusses auf einer Platine oder Karte wird normalerweise durch eine direkt auf der Platine oder Karte aufgedruckte 1<sup>n</sup> angezeigt.

➡ **HINWEIS:** Falsches Einstecken eines Kabels verhindert die korrekte Funktion des Laufwerks und könnte den Controller, das Laufwerk oder auch beide beschädigen.

### Netzkabelanschlüsse

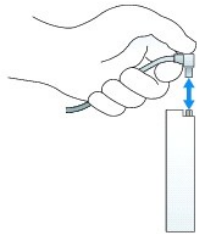


1	Netzkabel
2	Stromeingangsanschluss

### Anschließen und Trennen des Laufwerk Kabels

Beim Entfernen eines Kabels mit Zuglasche fassen Sie die farbige Zuglasche und ziehen daran, bis der Stecker abgetrennt wird.

Zum Anschließen und Trennen eines SATA-Datenkabels halten Sie das Kabel an den schwarzen Anschlüssen an beiden Enden.



## Optisches Laufwerk

⚠ **VORSICHT:** Bevor Sie Arbeiten an den in diesem Abschnitt beschriebenen Komponenten ausführen, lesen Sie erst die Sicherheitshinweise im Produktinformationshandbuch.

⚠ **VORSICHT:** Um elektrische Schläge zu vermeiden, trennen Sie vor dem Entfernen der Computerabdeckung den Computer immer von der Steckdose.

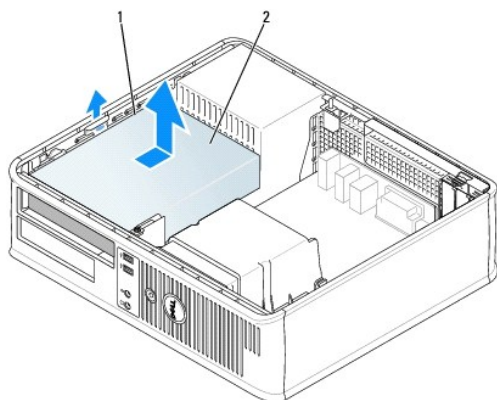
📌 **ANMERKUNG:** Wenn Sie den Computer ohne ein installiertes optisches Laufwerk oder ein 3,5-Zoll-Gerät (Diskettenlaufwerk oder Media-Kartenlaufwerk) betreiben, muss der entsprechende Laufwerkschachteinsatz an Stelle des Laufwerks installiert werden. Nehmen Sie mit Dell Kontakt auf, wenn Sie einen Laufwerkschachteinsatz benötigen.

### Entfernen eines optischen Laufwerks

1. Befolgen Sie die Anweisungen unter [Vorbereitung](#).

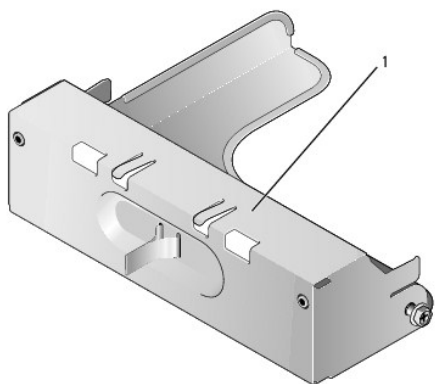
➡ **HINWEIS:** Ziehen Sie das Laufwerk nicht an den Laufwerk Kabeln aus dem Computer. Dies kann sowohl die Kabel als auch die Kabelanschlüsse beschädigen.

2. Ziehen Sie die Laufwerk-Freigabevorrichtung nach oben und schieben Sie das Laufwerk zur Rückseite des Computers. Heben Sie dann das Laufwerk an, um es aus dem Computer zu entfernen.



1	Laufwerk-Freigabevorrichtung
2	Optisches Laufwerk

3. Ziehen Sie die Netzstrom- und Datenkabel auf der Rückseite des Laufwerks heraus.



1	Einsatz für optisches Laufwerk
---	--------------------------------

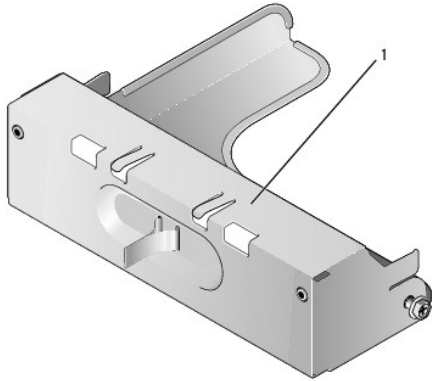
4. Wenn Sie das optische Laufwerk jetzt nicht austauschen, installieren Sie den Einsatz für das optische Laufwerk, indem Sie ihn in den Laufwerkschacht einlassen, bis er einrastet. Nehmen Sie Kontakt mit Dell auf, wenn Sie einen Laufwerkschachteinsatz benötigen.

## Installieren eines optischen Laufwerks

1. Packen Sie das neue Laufwerk aus, und bereiten Sie es für die Installation vor.

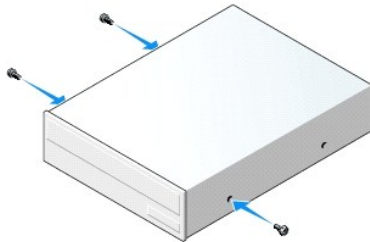
Überprüfen Sie anhand der mit dem Laufwerk gelieferten Dokumentation, ob das Laufwerk für den Computer konfiguriert ist.

2. Wenn ein neues Laufwerk eingebaut werden soll, gehen Sie wie folgt vor:
  - a. Drücken Sie auf die beiden Schnappverschlüsse auf der Oberseite des Laufwerkfachs, und drehen Sie den Einsatz zur Vorderseite des Computers.
  - b. Entfernen Sie die drei Ansatzschrauben vom Laufwerkfacheinschub.
  - c. Setzen Sie die drei Ansatzschrauben in die Seiten des neuen Laufwerks ein und ziehen Sie sie fest.
  - d. Ziehen Sie den Diskettenlaufwerkeinsatz, der im Laufwerkschacht installiert sein sollte, ab.

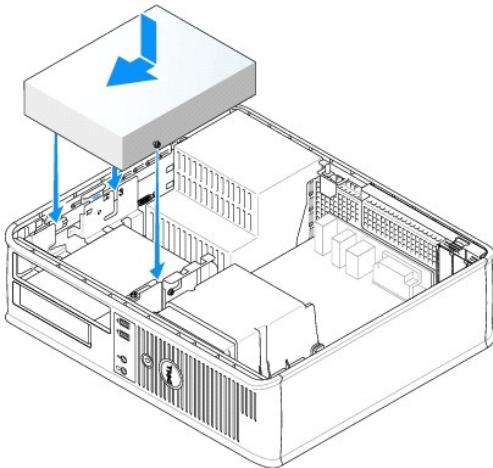


### 1 Diskettenlaufwerkeinsatz

3. Wenn ein vorhandenes Laufwerk ausgetauscht werden soll, gehen Sie wie folgt vor:
  - a. Lösen Sie die drei Ansatzschrauben vom vorhandenen Laufwerk.
  - b. Setzen Sie die drei Ansatzschrauben in die Seiten des neuen Laufwerks ein und ziehen Sie sie fest.



4. Schließen Sie die Netz- und Datenkabel an das Laufwerk an.
5. Richten Sie Ansatzschrauben an den Schraubenführungen aus und schieben Sie das Laufwerk in den Schacht, bis es einrastet.



6. Prüfen Sie alle Kabelverbindungen, und verlegen Sie die Kabel so, dass eine ausreichende Belüftung gewährleistet ist und der Lüfter sowie die Belüftungsöffnungen nicht blockiert werden.
7. Bringen Sie die Computerabdeckung wieder an (siehe [Wieder Anbringen der Computerabdeckung](#)).
8. Aktualisieren Sie die Konfigurationsdaten. Wählen Sie dazu unter **Drives** (Laufwerke) die entsprechende Option für **Drive** (Laufwerk) (**0** oder **1**). Siehe [System-Setup](#) für weitere Informationen.
9. Überprüfen Sie die ordnungsgemäße Funktion des Computers, indem Sie Dell Diagnostics ausführen (siehe [Dell Diagnostics](#)).

---

## Diskettenlaufwerk und Media-Kartenlaufwerk

**⚠ VORSICHT:** Bevor Sie Arbeiten an den in diesem Abschnitt beschriebenen Komponenten ausführen, lesen Sie erst die Sicherheitshinweise im Produktinformationshandbuch.

**⚠ VORSICHT:** Um elektrische Schläge zu vermeiden, trennen Sie vor dem Entfernen der Computerabdeckung den Computer immer von der Steckdose.

**🔍 ANMERKUNG:** Wenn Sie Ihren Computer ohne installiertes optisches Laufwerk oder ein 3,5-Zoll-Gerät (Diskettenlaufwerk oder Media-Kartenlaufwerk) betreiben, muss der entsprechende Laufwerkschachteinsatz an Stelle des Laufwerks installiert werden. Nehmen Sie Kontakt mit Dell auf, wenn Sie einen Laufwerkschachteinsatz benötigen.

### Entfernen eines Diskettenlaufwerks oder Media-Kartenlaufwerks

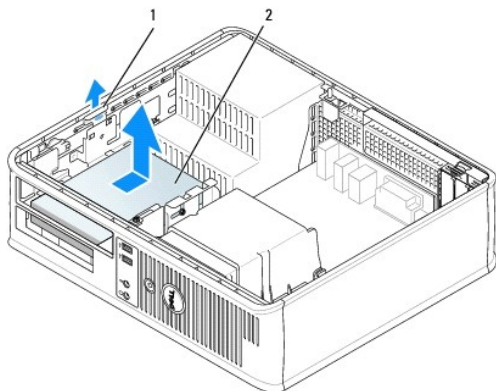
1. Befolgen Sie die Anweisungen unter [Vorbereitung](#).

**🔍 ANMERKUNG:** Da die folgenden Schritte keine vollständige Entfernung des optischen Laufwerks erfordern, ist es nicht erforderlich, die Anschlusskabel des optischen Laufwerks abzutrennen.

2. Entfernen Sie das optische Laufwerk, und legen Sie es vorsichtig zur Seite (siehe [Optisches Laufwerk](#)).

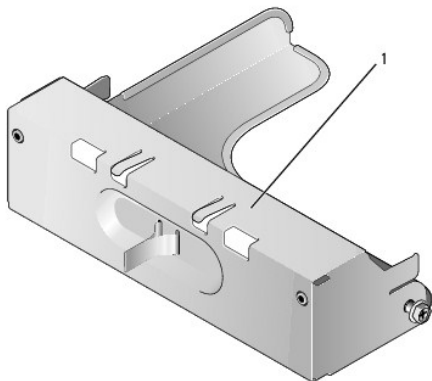
**🕒 HINWEIS:** Ziehen Sie das Laufwerk nicht an den Laufwerkkabeln aus dem Computer. Dies kann sowohl die Kabel als auch die Kabelanschlüsse beschädigen.

3. Ziehen Sie die Laufwerk-Freigabevorrichtung hoch und schieben Sie das Diskettenlaufwerk oder das Media-Kartenlaufwerk zur Rückseite des Computers hin. Heben Sie dann das Laufwerk an, um es aus dem Computer zu entfernen.



1	Freigabevorrichtung für das Laufwerk
2	Diskettenlaufwerk

4. Ziehen Sie die Netz- und Datenkabel an der Rückseite des Diskettenlaufwerks oder Media-Kartenlaufwerks ab.

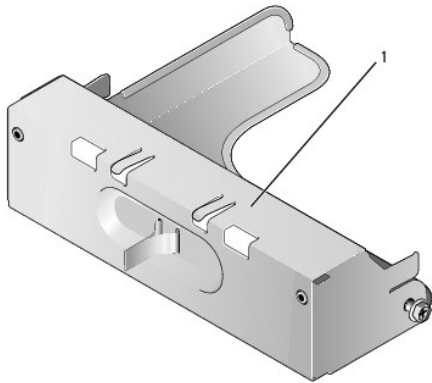


## 1 Diskettenlaufwerkeinsatz

5. Wenn Sie das Diskettenlaufwerk oder das Media-Kartenlaufwerk jetzt nicht austauschen, installieren Sie den Diskettenlaufwerkeinsatz, indem Sie ihn in den Laufwerkschacht einlassen, bis er einrastet. Nehmen Sie Kontakt mit Dell auf, wenn Sie einen Laufwerkschachteinsatz benötigen.

## Installation eines Diskettenlaufwerks oder Media-Kartenlaufwerks

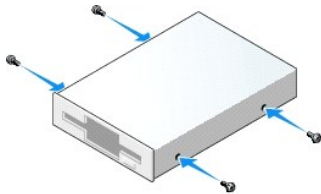
1. Wenn Sie ein neues Laufwerk oder Medien-Kartenlaufwerk installieren:
  - a. Verwenden Sie einen flachkantigen Schraubenzieher, um an der Rückseite des Laufwerkeinschubfachs den Einschub vorsichtig herauszuschieben.
  - b. Entfernen Sie die vier Ansatzschrauben vom Laufwerkfacheinschub.
  - c. Ziehen Sie den Diskettenlaufwerkeinsatz, der im Laufwerkschacht installiert sein sollte, heraus.



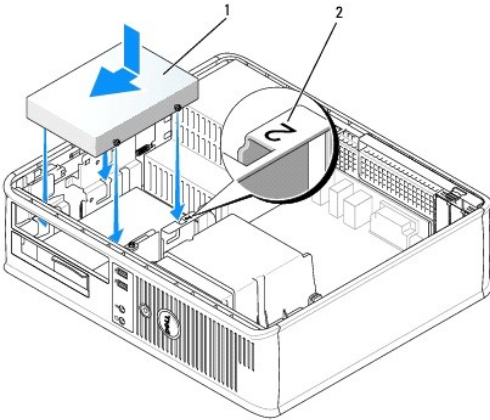
## 1 Diskettenlaufwerkeinsatz

2. Wenn Sie ein vorhandenes Laufwerk oder Media-Kartenlaufwerk austauschen:

Entfernen Sie die vier Ansatzschrauben vom vorhandenen Laufwerk oder Media-Kartenlaufwerk.
3. Stecken Sie die vier Ansatzschrauben seitlich in das neue Diskettenlaufwerk oder Media-Kartenlaufwerk ein, und ziehen Sie sie an.



4. Schließen Sie die Netz- und Datenkabel am Diskettenlaufwerk oder Media-Kartenlaufwerk an.
5. Richten Sie die Ansatzschrauben mit den Schraubenführungen aus, und schieben Sie das Laufwerk oder das Media-Kartenlaufwerk in den Schacht, bis es einrastet.



1	Netzkabel
2	Steckplatzüberprüfungsnummer

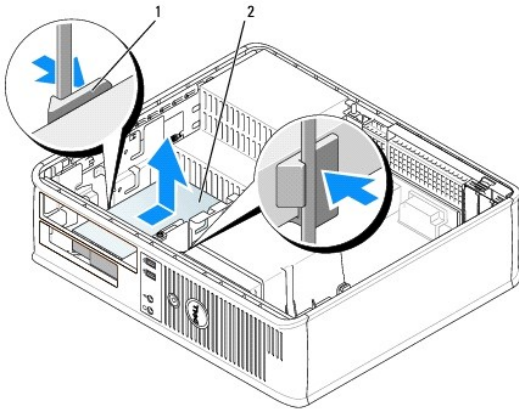
6. Tauschen Sie das optische Laufwerk aus (siehe [Optisches Laufwerk](#)).
7. Prüfen Sie alle Kabelverbindungen, und verlegen Sie die Kabel so, dass eine ausreichende Belüftung gewährleistet ist und der Lüfter sowie die Belüftungsöffnungen nicht blockiert werden.
8. Bringen Sie die Computerabdeckung wieder an (siehe [Wieder Anbringen der Computerabdeckung](#)).
9. Rufen Sie das System-Setup-Programm auf, und stellen Sie die Option **Diskette Drive** (Diskettenlaufwerk) zur Aktivierung Ihres neuen Diskettenlaufwerks ein (siehe [System-Setup](#)).
10. Überprüfen Sie die ordnungsgemäße Funktion des Computers durch Ausführen von Dell Diagnostics (siehe [Dell Diagnostics](#)).

## Festplatte

- ⚠ VORSICHT:** Bevor Sie Arbeiten an den in diesem Abschnitt beschriebenen Komponenten ausführen, lesen Sie erst die Sicherheitshinweise im Produktinformationshandbuch.
- ⚠ VORSICHT:** Um elektrische Schläge zu vermeiden, trennen Sie vor dem Entfernen der Computerabdeckung den Computer immer von der Steckdose.
- 👉 HINWEIS:** Legen Sie das Laufwerk nicht auf eine harte Fläche, da es sonst beschädigt werden kann. Legen Sie statt dessen das Laufwerk auf eine Schaumstoffunterlage, um es ausreichend zu schützen.

## Entfernen des Festplattenlaufwerks

1. Wenn Sie ein Festplattenlaufwerk austauschen möchten, auf dem Daten gespeichert sind, zuvor Sicherungsdateien vom Inhalt der Festplatte anlegen.
2. Überprüfen Sie anhand der Dokumentation, ob das Laufwerk für den Computer konfiguriert ist.
3. Befolgen Sie die Anweisungen unter [Vorbereitung](#).
- 📌 ANMERKUNG:** Da die folgenden Schritte keine vollständige Entfernung des optischen Laufwerks und Diskettenlaufwerks erfordern, ist es nicht notwendig, die Verbindungskabel der beiden Laufwerke abzutrennen.
4. Entfernen Sie das optische Laufwerk aus dem Schacht und legen Sie es vorsichtig zur Seite (siehe [Optisches Laufwerk](#)).
5. Entfernen Sie das Diskettenlaufwerk aus dem Schacht, und legen Sie es vorsichtig zur Seite (siehe [Diskettenlaufwerk und Media-Kartenlaufwerk](#)).
6. Drücken Sie auf die beiden Kunststoffsicherungskammern auf jeder Laufwerkseite und schieben Sie das Laufwerk in Richtung der Rückseite des Computers.
- 👉 HINWEIS:** Ziehen Sie das Laufwerk nicht an den Laufwerkabeln aus dem Computer. Dies kann sowohl die Kabel als auch die Kabelanschlüsse beschädigen.
7. Heben Sie das Laufwerk aus dem Computer heraus und ziehen Sie die Stromversorgungs- und Daten- kabel ab.



1	Sicherungsklammern (2)
2	Festplatte

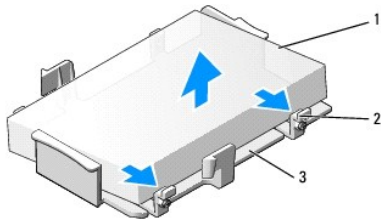
## Installieren des Festplattenlaufwerks

1. Überprüfen Sie anhand der Dokumentation, ob das Laufwerk für den Computer konfiguriert ist.

➔ **HINWEIS:** Legen Sie das Laufwerk nicht auf eine harte Fläche, da es sonst beschädigt werden kann. Legen Sie statt dessen das Laufwerk auf eine Schaumstoffunterlage, um es ausreichend zu schützen.

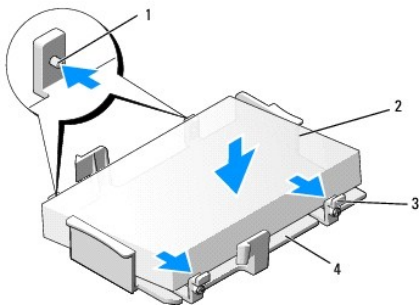
2. Packen Sie das neue Festplattenlaufwerk aus, und bereiten Sie es für die Installation vor.

3. Wenn am Ersatzfestplattenlaufwerk kein Abdeckblech aus Kunststoff für die Festplatte befestigt ist, nehmen Sie das Abdeckblech am alten Laufwerk ab.



1	Festplatte
2	Freigabevorrichtungen (2)
3	Kunststoffabdeckblech für das Laufwerk

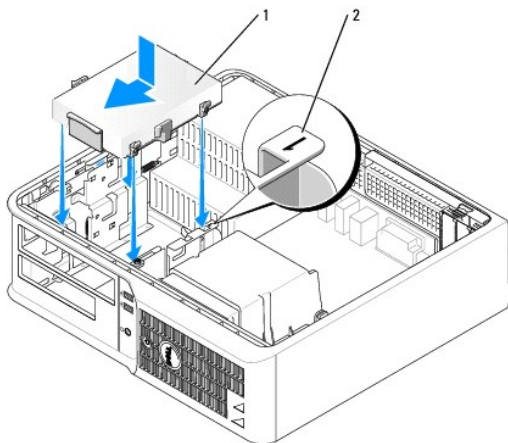
4. Befestigen Sie die Halterung am neuen Laufwerk, indem Sie sie dort einrasten lassen.



1	Sicherungsglaschen (2)	3	Freigabevorrichtungen (2)
2	Laufwerk	4	Kunststoffabdeckblech für das Laufwerk



- Schließen Sie die Netz- und Datenkabel an das Laufwerk an.
- Bestimmen Sie den für das Laufwerk vorgesehenen Steckplatz und schieben Sie das Laufwerk in den Laufwerkschacht, bis es einrastet.



1	Festplatte
2	Steckplatzüberprüfungsnummer

- Tauschen Sie das Diskettenlaufwerk und das optische Laufwerk aus.
- Prüfen Sie alle Anschlüsse, um sicherzustellen, dass sie richtig und fest angeschlossen sind.
- Bringen Sie die Computerabdeckung wieder an (siehe [Wieder Anbringen der Computerabdeckung](#)).
- Wurde gerade ein Primärlaufwerk eingebaut, legen Sie eine startfähige Diskette in das Startlaufwerk ein.
- Schalten Sie den Computer ein.
- Rufen Sie das System-Setup-Programm auf, und aktualisieren Sie die entsprechende **Primary Drive (Primärlaufwerk)**-Option (**0** oder **2**) (siehe [Aufrufen des System-Setup-Programms](#)).
- Beenden Sie das System-Setup-Programm, und starten Sie den Computer neu.
- Vor dem nächsten Schritt muss das Laufwerk partitioniert und logisch formatiert werden.  
Informationen hierzu finden Sie in der Dokumentation des Betriebssystems.
- Testen Sie das Festplattenlaufwerk durch Ausführen von Dell Diagnostics (siehe [Dell Diagnostics](#)).
- Installieren Sie das Betriebssystem auf der Festplatte.  
Informationen hierzu finden Sie in der Dokumentation des Betriebssystems.

---

[Zurück zum Inhaltsverzeichnis](#)

## E/A-Leiste

### Entfernen der E/A-Leiste

**⚠ VORSICHT:** Bevor Sie irgendwelche in diesem Abschnitt beschriebenen Verfahren ausführen, lesen Sie erst die Sicherheitshinweise im Produktinformationshandbuch.

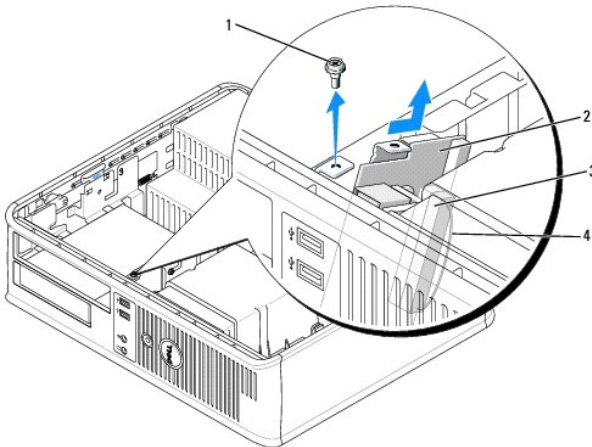
**⚠ VORSICHT:** Um Stromschläge zu vermeiden, trennen Sie vor dem Entfernen der Abdeckung den Computer immer von der Steckdose.

**📌 ANMERKUNG:** Notieren Sie sich den Kabelverlauf aller Kabel, bevor Sie diese lösen, sodass Sie sie beim Installieren der neuen E/A-Leiste wieder richtig anordnen können.

1. Befolgen Sie die Anweisungen unter [Vorbereitung](#).
2. Entfernen Sie das Kabel von der E/A-Leiste, indem Sie an der Zuglasche ziehen.
3. Entfernen Sie die Schraube, mit der die E/A-Leiste am Desktop-Computer befestigt ist.

**➡ HINWEIS:** Gehen Sie besonders vorsichtig vor, wenn Sie die E/A-Leiste aus dem Computer herauschieben. Unachtsamkeit kann sowohl die Kabelanschlüsse als auch die Kabelführungsklammern beschädigen.

4. Drehen Sie die E/A-Leiste vorsichtig, und schieben Sie sie vom Computer weg.



1	Sicherungsschraube
2	E/A-Leiste
3	Anschluss für E/A-Kabel
4	Zuglasche für E/A-Anschluss

### Austauschen der E/A-Leiste

1. Um die E/A-Leiste wieder einzusetzen, gehen Sie in umgekehrter Reihenfolge wie beim Herausnehmen vor.

**📌 ANMERKUNG:** Verwenden Sie die Führungen auf dem Abdeckblech der E/A-Leiste, um die E/A-Leiste leichter zu platzieren und verwenden Sie die Kerbe auf dem Abdeckblech der E/A-Leiste, um den festen Sitz der Leiste zu unterstützen.

[Zurück zum Inhaltsverzeichnis](#)

## Netzteil

### Ersetzen des Netzteils

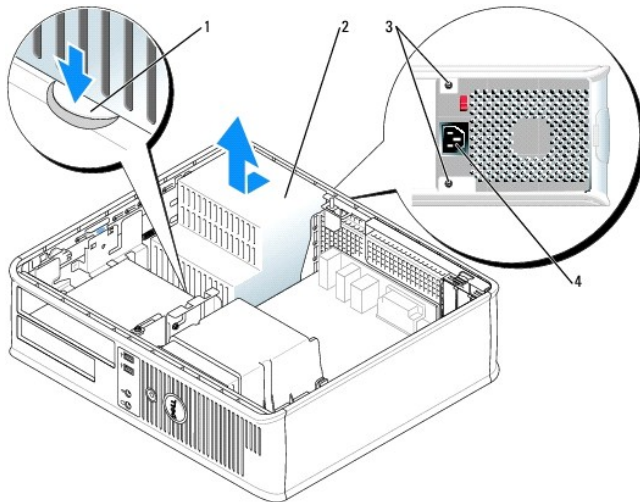
**⚠ VORSICHT:** Bevor Sie Arbeiten an den in diesem Abschnitt beschriebenen Komponenten ausführen, lesen Sie erst die Sicherheitshinweise im Produktinformationshandbuch.

**🕒 HINWEIS:** Um Beschädigungen von Komponenten durch elektrostatische Entladungen zu vermeiden, muss die statische Elektrizität aus dem Körper abgeleitet werden, bevor Sie elektronische Komponenten im Computer berühren. Berühren Sie dazu eine nicht lackierte Metallfläche am Computergehäuse.

1. Befolgen Sie die Anweisungen unter [Vorbereitung](#).
2. Trennen Sie das Gleichstromkabel von der Systemplatine und den Laufwerken.

Merken Sie sich den Verlauf des Gleichstromkabels unter den Halterungen im Computergehäuse, während Sie es von der Systemplatine und den Laufwerken trennen. Sie müssen diese Kabel beim späteren wieder Einsetzen korrekt anbringen, damit sie nicht abgeklemt oder gequetscht werden.

3. Entfernen Sie die zwei Schrauben, mit denen das Netzteil an der Rückseite des Computergehäuses befestigt ist.
4. Entfernen Sie das optische Laufwerk, und legen Sie es vorsichtig zur Seite (siehe [Optisches Laufwerk](#)).
5. Drücken Sie die Entriegelungstaste am Boden des Computergehäuses.

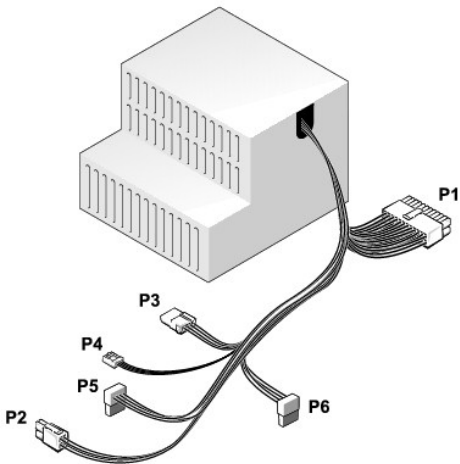


1	Freigabetaste
2	Netzteil
3	Schrauben (2)
4	Wechselstromanschluss

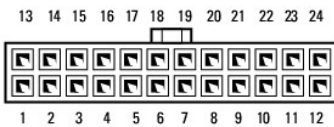
6. Schieben Sie das Netzteil ca. 2,5 cm (1 Zoll) zur Vorderseite des Computers.
7. Heben Sie das Netzteil an und dann aus dem Computer heraus.
8. Schieben Sie das Ersatznetzteil in die vorgesehene Stelle.
9. Bringen Sie die beiden Schrauben wieder an, die das Netzteil an der Rückseite des Computergehäuses befestigen.

10. Schließen Sie das Gleichstromnetz Kabel wieder an.
11. Tauschen Sie das optische Laufwerk aus (siehe [Optisches Laufwerk](#)).
12. Schließen Sie das Netzkabel an die Steckdose an.
13. Bringen Sie die Computerabdeckung wieder an (siehe [Wieder Anbringen der Computerabdeckung](#)).

## Gleichstromanschlüsse



### Gleichstromanschluss P1



Pin-Nummer	Signalname	18-AWG-Draht
1	+3,3 V Gleichspannung	Orange
2	+3,3 V Gleichspannung	Orange
3	GND	Schwarz
4	+5 V Gleichspannung	Rot
5	GND	Schwarz
6	+5 V Gleichspannung	Rot
7	GND	Schwarz
8	PS_PWRGOOD*	Grau
9	P5AUX	Violett
10	+12 V Gleichspannung	Weiß
11	+12 V Gleichspannung	Weiß
12	+3,3 V Gleichspannung	Orange
13	+3,3 VDC/SE	Orange
14	+12 V Gleichspannung	Blau
15	GND	Schwarz
16	PWR_PS_ON*	Grün
17	GND	Schwarz
18	GND	Schwarz
19	GND	Schwarz
20	NC	NC

21	+5 V Gleichspannung	Rot
22	+5 V Gleichspannung	Rot
23	+5 V Gleichspannung	Rot
24	GND	Schwarz

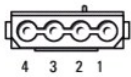
\*Benutzen Sie einen 22-AWG-Draht anstatt eines 18-AWG-Drahts.

#### Gleichstromanschluss P2



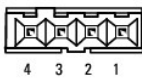
Pin-Nummer	Signalname	18-AWG-Draht
1	GND	Schwarz
2	GND	Schwarz
3	+12 V Gleichspannung	Gelb
4	+12 V Gleichspannung	Gelb

#### Gleichstromanschluss P3



Pin-Nummer	Signalname	18-AWG-Draht
1	+12 VDC	Gelb
2	GND	Schwarz
3	GND	Schwarz
4	+5 V Gleichspannung	Rot

#### Gleichstromanschluss P4



Pin-Nummer	Signalname	22-AWG-Draht
1	+5 V Gleichspannung	Rot
2	GND	Schwarz
3	GND	Schwarz
4	+12 V Gleichspannung	Gelb

#### Gleichstromanschluss P5 und P6



--	--	--

Pin-Nummer	SignalName	18-AWG-Draht
1	+3,3 V Gleichspannung	Orange
2	GND	Schwarz
3	+5 V Gleichspannung	Rot
4	GND	Schwarz
5	+12 V Gleichspannung	Gelb

---

[Zurück zum Inhaltsverzeichnis](#)

## Dell™ OptiPlex™ 745 Benutzerhandbuch

### ● [Entfernen der Computerabdeckung](#)

---

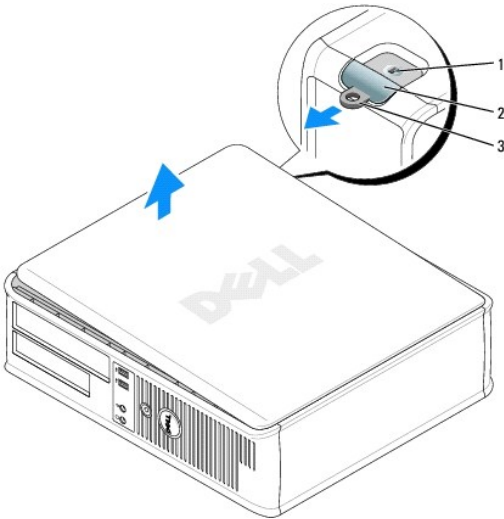
## Entfernen der Computerabdeckung

**⚠ VORSICHT:** Bevor Sie mit den Arbeiten in diesem Abschnitt beginnen, befolgen Sie erst die Sicherheits- hinweise im Produktinformationshandbuch.

**⚠ VORSICHT:** Um elektrische Schläge zu vermeiden, trennen Sie vor dem Entfernen der Computerabdeckung den Computer immer von der Steckdose.

1. Befolgen Sie die Anweisungen unter [Vorbereitung](#).
2. Wenn an der Rückseite ein Vorhängeschloss durch den Ring geschoben wurde, entfernen Sie das Vorhängeschloss.
3. Machen Sie den abgebildeten Freigabevorrichtung für die Abdeckung ausfindig. Drücken Sie den Freigabevorrichtung nach hinten und nehmen Sie dabei die Abdeckung ab.
4. Fassen Sie die Computerabdeckung an den Seiten an und drehen Sie sie nach oben, indem Sie die Scharnierhalterungen als Hebelpunkte verwenden.
5. Entfernen Sie die Abdeckung aus den Scharnierhalterungen und legen Sie sie auf einer weichen, glatten Oberfläche ab.

**⚠ VORSICHT:** Grafikkarten können während dem normalen Betrieb sehr heiß werden. Stellen Sie sicher, dass der Kühlkörper genügend Zeit zum Abkühlen hat, bevor Sie ihn berühren.



1	Sicherheitskabeleinschub
2	Abdeckungsfreigabevorrichtung
3	Halbringförmiger Bügel für ein Vorhängeschloss

---



## Desktop-Computer - Technische Daten

Mikroprozessor	
Mikroprozessortyp	Intel® Pentium® 4, Pentium® D, Celeron® oder Core™ Prozessor
Interner Cache-Speicher	Mindestens 512 KB Pipelined-Burst (überlappend, stoßweise arbeitender Cache), mengenassoziativer Cache (8fach), Rückschreib-SRAM

Speicher	
Typ	533, 667 oder 800 MHz DDR2 SDRAM  <b>ANMERKUNG:</b> 2 GB 800-MHz Speichermodule werden nicht unterstützt.
Speicheranschlüsse	4
Speichermodule unterstützt	256 MB, 512 MB, 1 GB oder 2 GB Nicht-ECC
Speicher (Mindestwert)	Dualkanal: 512 MB, Einfach-Kanal: 256 MB
Speicher (Höchstwert)	<b>Bei 533 oder 667 MHz:</b> 8 GB  <b>Bei 800 MHz:</b> 4 GB
BIOS-Adresse	F0000h

Wissenswertes über Ihren Computer	
Chipsatz	Intel® Q965 Express
Datenbusbreite	64 Bit
Adressbusbreite	32 Bit
DMA-Kanäle	acht
Interrupt-Ebenen	24
BIOS-Chip (NVRAM)	8 MB
NIC	integrierte Netzwerkschnittstelle mit ASF 1.03- und 2.0-Unterstützung nach DMTF,  Ermöglicht Kommunikation mit 10/100/1000 Mbit/s

Video	
Typ	Intel® Graphics Media Accelerator 3000 oder PCI Express x16-Grafikkarte

Audio	
Typ	ADI 1983 High-Definition-Audio
Stereoumwandler	20 Bits analog-zu-digital und 20 Bits digital-zu-analog

Controller	
Laufwerke	zwei SATA-Controller, die jeweils ein Gerät unterstützen

<b>Erweiterungsbus</b>	
Bustyp	PCI 2.3 PCI Express 1.0A SATA 1.0A und 2.0 USB 2.0
Bustakrate	PCI: 133 MB/s PCI Express x16: 8 GB/s bidirektionale Geschwindigkeit SATA: 1,5 GBit/s- und 3,0 GBit/s- USB: 480 MBit/s
Karten	Karten (halbe Länge, volle Länge), unterstützt durch optionalen Steckkartenträger
Default: kein Steckkartenträger	Slimline-Kartenunterstützung
PCI	
Anschlüsse	zwei
Kartengröße	Slimline
Anschlussformat	120-polig
Anschluss-Datenbreite (maximal)	32 Bit
PCI-Express	
Anschlüsse	ein x16
Kartengröße	Slimline
Stromversorgung	25 W maximal
Anschlussformat	120 Pins (x16)
Anschluss-Datenbreite (max.)	16 PCI-Express-Lanes (x16)
Optional: PCI-Express-Steckkartenträger (volle Höhe)	Unterstützung von Slimline- und Full-Height-Karten
PCI	
Anschlüsse	Zwei
Kartengröße	eine Slimline-Karte und eine Full-Height-Karte
Anschlussformat	120-polig
Anschluss-Datenbreite (maximal)	32 Bit
PCI-Express	
Anschlüsse	Ein x16
Kartengröße	Full-Height
Stromversorgung	25 W maximal
Anschlussformat	120 Pins (x16)
Anschluss-Datenbreite (max.)	16 PCI-Express-Lanes (x16)
Optional: Full-Height-PCI-Steckkartenträger	Unterstützung von Slimline- und Full-Height-Karten
PCI	
Anschlüsse	Erei
Kartengröße	Eine Slimline-Karte und zwei Full-Height-Karten
Anschlussformat	120-polig
Anschluss-Datenbreite (maximal)	32 Bit

<b>Laufwerke</b>	
Extern zugänglich:	Ein 3,5-Zoll-Laufwerk Ein Schacht für ein optisches Laufwerk oder optionales zweites Festplattenlaufwerk
Intern zugänglich:	Ein Schacht für ein 1 Zoll hohes Festplattenlaufwerk

<b>Anschlüsse</b>	
Externe Anschlüsse:	
Seriell	9-poliger Anschluss, 16550C-kompatibel
Parallel	25-poliger Anschluss (bidirektional)
Video	15-poliger VGA-Anschluss
Netzwerkadapteranschluss	RJ45-Anschluss
Optionaler PS/2-Anschluss mit einem zweitem seriellen Anschlussadapter	Zwei 6-polige Mini-DIN-Buchsen

USB-Anschluss	Zwei Anschlüsse an Frontblende und sechs Anschlüsse-auf Rückseite konform nach USB 2.0
Audio	Zwei Anschlüsse für Leitungseingang/Mikrofon und Leitungsausgang; Zwei Frontblenden-Anschlüsse für Kopfhörer und Mikrofon
<b>Systemplatinenanschlüsse:</b>	
SATA	Zwei 7-polige Anschlüsse
Interner USB	10-poliger Header für optionales Media-Kartenlaufwerk (3,5-Zoll-Schachtgerät)
Diskettenlaufwerk	34-poliger Anschluss
Seriell	12-poliger Anschluss für optionale zweite serielle Anschlusskarte
Lüfter	5-poliger Anschluss
PCI 2.3	Zwei 120-polige Anschlüsse
Frontblende	40-poliger Anschluss

<b>Tastenkombinationen</b>	
<Ctrl><Alt><Del>	Bei Ausführung von Microsoft® Windows® XP wird das Windows Sicherheitsfenster geöffnet; in MS-DOS®-Modus wird der Computer neu gestartet.
<F2> oder <Ctrl><Alt><Enter>	startet das integrierte System-Setup-Programm (nur während des System-Startvorgangs)
<Ctrl><Alt><b>	startet den Computer automatisch aus der Netzwerkumgebung, die in der Vorstartausführungsumgebung (PXE) angegeben ist, statt von einem der Geräte, die in der Option <b>Startreihenfolge</b> im System-Setup-Programm festgelegt sind (diese Funktion ist nur beim System-Start-vorgang verfügbar)
<F12> oder <Ctrl><Alt><F8>	ruft das Menü für das Startgerät auf; hier kann der Benutzer ein Gerät für einen einmaligen Startvorgang angeben (nur beim System-Start-vorgang) oder Optionen für die Ausführung der Festplatten- und Systemdiagnose festlegen

<b>Steuerelemente und Anzeigen</b>	
Stromregelung	Druck-Taste
Stromversorgungslicht	Grüne Anzeigeleuchte – grün blinkende Anzeige zeigt Ruhemodus an; stetige grüne Anzeige zeigt einen Power-On-Status an.  Gelbe Anzeigeleuchte – gelb blinkende Anzeige zeigt ein Problem mit einem installierten Gerät an; stetige gelbe Anzeige zeigt ein internes Stromproblem an (siehe <a href="#">Probleme mit der Stromversorgung</a> ).
Festplattenlaufwerk-Zugriffsleuchte	Grün
Verbindungsanzeige	Grüne Anzeigeleuchte – zeigt eine bestehende Netzwerkverbindung an.
Verknüpfungsintegritätslicht (auf integriertem Netzwerkadapter)	leuchtet grün für Vorgänge mit 10 MBits/s, orange für 100 MBits/s und gelb für 1000 MBits/s (1Gbit/s)
Aktivitätsanzeige (an integriertem Netzwerkadapter)	Gelb blinkende Anzeigeleuchte
Diagnoseanzeigen	Vier Anzeigeleuchten auf der Frontblende. Siehe <a href="#">Diagnoseanzeigen</a> .
Standby-Betriebsanzeige	AUX_PWR auf der Systemplatine

<b>Stromversorgung</b>	
Gleichstrom-Netzteil:	<b>ANMERKUNG:</b> Leistungsaufnahme kann Null sein, wenn der Computer nicht angeschlossen ist.
Leistung	280 W
Wärmeabgabe	955 BTU/Std.  <b>ANMERKUNG:</b> Wärmeabgabe wird auf der Stromversorgungsbewertung basierend errechnet.
Spannung	manuelle Auswahl der Stromversorgungen – 90 bis 135 V bei 50/60 Hz; 180 bis 265 V bei 50/60 Hz
Stützbatterie	3-V CR2032 Lithium-Knopfzellenbatterie

<b>Maße und Gewicht</b>	
Höhe	11,4 cm
Breite	39,9 cm
Tiefe	35,3 cm
Gewicht	10,4 kg

<b>Umgebungsbedingungen</b>	
Temperatur:	
Während des Betriebs	10 °C bis 35 °C
Lagerung	-40 °C bis 65 °C
Relative Luftfeuchtigkeit	20 % bis 80 % (nicht kondensierend)
Zulässige Erschütterung:	
Während des Betriebs	0,25 G bei 3 bis 200 Hz und 0,5 Oktave/Min.
Lagerung	0,5 G bei 3 bis 200 Hz bei 1 Oktave/Min.
Zulässige Stoßeinwirkung:	
Während des Betriebs	Unterseite Halb-Sinus-Impuls mit einer Geschwindigkeitsänderung von 50,8 cm/s
Lagerung	27-G angepasste Quadratwelle mit einer Geschwindigkeitsänderung von 508 cm/s
Höhe über NN:	
Während des Betriebs	-15,2 m bis 3.048 m
Lagerung	-15,2 m bis 10.668 m

---

[Zurück zum Inhaltsverzeichnis](#)

## FCC-Hinweise (nur für die USA)


Dell™ OptiPlex™ 745 Benutzerhandbuch

### FCC-Klasse B

Dieses Gerät erzeugt und benutzt Hochfrequenzenergie und kann diese möglicherweise auch ausstrahlen; es kann möglicherweise Störungen beim Radio- und Fernsehempfang verursachen, wenn es nicht den Anweisungen im Handbuch des Herstellers entsprechend installiert wurde. Dieses Gerät wurde getestet und entspricht den in Abschnitt 15 der FCC-Bestimmungen für digitale Geräte der Klasse B festgelegten Grenzwerten.

Dieses Gerät entspricht Abschnitt 15 der FCC-Bestimmungen. Der Betrieb unterliegt den beiden folgenden Bedingungen:

1. Dieses Gerät darf keine gefährdenden Störungen verursachen.
2. Dieses Gerät muss jede empfangene Störung akzeptieren, einschließlich einer Störung, die zu unerwünschtem Betrieb führen könnte.

 **HINWEIS:** Beachten Sie, dass Ihnen nach den FCC-Bestimmungen bei nicht ausdrücklich von Dell Inc. zugelassenen Änderungen oder Modifikationen die Betriebserlaubnis für das Gerät entzogen werden kann.

Die in diesen Bestimmungen festgelegten Grenzwerte sollen in Wohngebieten einen weitgehend störungsfreien Betrieb gewährleisten. Es kann jedoch nicht garantiert werden, dass bei einer bestimmten Installation nicht doch Störungen auftreten. Wenn das Gerät den Radio- oder Fernsehempfang stört, was sich durch Aus- und wieder Einschalten des Gerätes feststellen lässt, sollten Sie versuchen, die Störungen mithilfe einer oder mehrerer der folgenden Maßnahmen zu beheben:

- 1 Die Empfangsantenne neu ausrichten.
- 1 Die Position des Systems gegenüber dem Empfänger ändern.
- 1 Den Abstand zwischen System und Empfänger vergrößern.
- 1 Das System an eine andere Steckdose anschließen, sodass System und Empfänger über verschiedene Stromkreise versorgt werden.

Wenden Sie sich gegebenenfalls an einen Mitarbeiter von Dell Inc. oder an einen erfahrenen Radio- und Fernsichttechniker.



Die folgenden Informationen über das Gerät oder die Geräte, die in diesem Dokument behandelt werden, dienen der Einhaltung der FCC-Richtlinien:




- 1 **Produktname:** Dell™ OptiPlex™ 745
- 1 **Modellnummern:** DCTR, DCNE, DCSM, DCCY
- 1 **Hersteller:**  
Dell Inc.  
Worldwide Regulatory Compliance & Environmental Affairs  
One Dell Way  
Round Rock, TX 78682 USA  
512-338-4400


 **ANMERKUNG:** Weitere Zulassungsinformationen finden Sie in Ihrem *Produktinformationshandbuch*.

## Informationsquellen

Dell™ OptiPlex™ 745 Benutzerhandbuch

-  **ANMERKUNG:** Einige Funktionen oder Datenträger sind möglicherweise optional und werden nicht mit Ihrem Computer geliefert. Einige Funktionen oder Datenträger sind möglicherweise in bestimmten Ländern nicht verfügbar.
-  **ANMERKUNG:** Zusätzliche Informationen werden eventuell mit dem Computer geliefert.

Wonach suchen Sie?	Hier finden Sie das Gesuchte:
<ul style="list-style-type: none"> <li>  Ein Diagnoseprogramm für den Computer</li> <li>  Treiber für den Computer</li> <li>  Dokumentation zu Ihrem Computer</li> <li>  Dokumentation zum Gerät</li> <li>  Desktop-System-Software (DSS)</li> </ul>	<p><b>Drivers and Utilities CD (auch bekannt als ResourceCD)</b></p> <p><b>ANMERKUNG:</b> Die <i>Drivers and Utilities</i> CD ist optional und ist möglicherweise nicht im Lieferumfang Ihres Computers enthalten.</p> <p>Dokumentation und Treiber sind bereits auf dem Computer installiert. Sie können die CD zur Neuinstallation von Treibern verwenden (siehe <a href="#">Treiber und Dienstprogramme neu installieren</a>), um Dell Diagnostics auszuführen (siehe <a href="#">Dell Diagnostics</a>) oder um auf die Dokumentation zuzugreifen.</p>  <p>Möglicherweise finden Sie auf der CD Readme-Dateien. Diese Dateien enthalten Angaben zu den neuesten technischen Änderungen bzw. Detailinformationen zu technischen Fragen für erfahrene Benutzer oder Techniker.</p> <p><b>ANMERKUNG:</b> Treiber und Dokumentationsaktualisierungen finden Sie unter <a href="http://support.dell.com">support.dell.com</a>.</p>
<ul style="list-style-type: none"> <li>  Anleitungen zum Einrichten des Computers</li> <li>  Grundlegende Informationen zur Behebung von Störungen</li> <li>  So führen Sie das Programm Dell Diagnostics™ aus</li> <li>  Fehlercodes und Diagnose-Leuchtcodes</li> <li>  Werkzeuge und Dienstprogramme</li> <li>  Anleitungen zum Entfernen und Installieren von Teilen</li> </ul>	<p><b>Schnellreferenzhandbuch</b></p> <p><b>ANMERKUNG:</b> Dieses Dokument ist optional und im Lieferumfang Ihres Computers möglicherweise nicht enthalten.</p>  <p><b>ANMERKUNG:</b> Sie finden dieses Dokument im PDF-Format unter <a href="http://support.dell.com">support.dell.com</a>.</p>
<ul style="list-style-type: none"> <li>  Garantieinformationen</li> <li>  Verkaufs- und Lieferbedingungen (nur für die USA)</li> <li>  Sicherheitshinweise</li> <li>  Zulassungsinformationen</li> <li>  Informationen zur Ergonomie</li> <li>  Endbenutzer-Lizenzvereinbarung</li> </ul>	<p><b>Dell™ Produktinformationshandbuch</b></p> 

<ul style="list-style-type: none"> <li>1 Service-Tag-Nummer und Express-Servicecode</li> <li>1 Microsoft Windows-Lizenzaufkleber</li> </ul>	<p><b>Service-Tag-Nummer und Microsoft® Windows®-Lizenz</b></p> <p>Die Aufkleber befinden sich an der Seite Ihres Computers.</p>  <ul style="list-style-type: none"> <li>1 Geben Sie die Service-Tag-Nummer auf der Website <b>support.dell.com</b> oder beim Anruf beim Support an, um den Computer zu identifizieren.</li> <li>1 Geben Sie beim Anruf beim Technischen Support den Express-Servicecode an, um zum geeigneten Ansprechpartner weitergeleitet zu werden.</li> </ul>
<ul style="list-style-type: none"> <li>1 <b>Lösungen</b> – Hinweise zum Beheben von Störungen, Veröffentlichungen von Technikern, Online-Schulungen, häufig gestellte Fragen (FAQs)</li> <li>1 <b>Community</b> – Online-Diskussionen mit anderen Dell-Kunden</li> <li>1 <b>Aufrüstungen</b> – Informationen zu Aufrüstungen von Komponenten, wie z. B. Speicher, Festplatten und Betriebssysteme</li> <li>1 <b>Kundenbetreuung</b> – Kontaktinformationen, Service-Anfrage und Bestellstatus, Garantie und Reparatur-Informationen</li> <li>1 <b>Service und Support</b> – Status von Service-Anfragen und Support-Historie, Service-Kontakt, Online-Diskussionen mit dem technischen Support</li> <li>1 <b>Referenz</b> – Computer-Dokumentation, Einzelheiten über die Computerkonfiguration, Produktangaben und Whitepapers</li> <li>1 <b>Downloads</b> – Zugelassene Treiber, Patches und Software-Aktualisierungen</li> <li>1 <b>Desktop-System-Software (DSS)</b> – Wenn Sie das Betriebssystem für Ihren Computer neu installieren, sollten Sie auch das DSS-Programm neu installieren. DSS stellt kritische Aktualisierungen für Ihr Betriebssystem und Unterstützung für Dell™ 3,5-Zoll-USB-Diskettenlaufwerke, Intel®-Prozessoren, optische Laufwerke und USB-Geräte bereit. DSS ist für den ordnungsmäßigen Betrieb des Dell-Computers notwendig. Die Software erkennt automatisch Ihren Computertyp und das Betriebssystem und installiert die für Ihre Konfiguration geeigneten Aktualisierungen.</li> </ul>	<p><b>Dell Support-Website – support.dell.com</b></p> <p><b>ANMERKUNG:</b> Wählen Sie Ihre Region oder Ihren Geschäftsbereich aus, um die entsprechende Support-Site angezeigt zu bekommen.</p> <p>So laden Sie die Desktop-System-Software herunter:</p> <ul style="list-style-type: none"> <li>1. Wählen Sie auf der Website <b>support.dell.com</b> Ihre Region oder Ihren Geschäftsbereich, und geben Sie Ihre Service-Tag-Nummer ein.</li> <li>2. Wählen Sie <b>Treiber und Downloads</b>, und klicken Sie auf <b>Start</b>.</li> <li>3. Klicken Sie auf den Namen Ihres Betriebssystems, und suchen Sie nach dem Stichwort <i>Desktop-System-Software</i>.</li> </ul> <p><b>ANMERKUNG:</b> Die <b>support.dell.com</b> Benutzeroberfläche ist je nach Ihrer Auswahl verschieden.</p>
<ul style="list-style-type: none"> <li>1 Anleitungen zum Arbeiten unter Windows XP</li> <li>1 So arbeiten Sie mit Programmen und Dateien</li> <li>1 So können Sie Ihren Desktop individuell gestalten</li> </ul>	<p><b>Windows Hilfe- und Supportcenter</b></p> <ul style="list-style-type: none"> <li>1. Klicken Sie auf <b>Start</b> → <b>Hilfe und Support</b>.</li> <li>2. Geben Sie ein Wort oder einen Ausdruck ein, das bzw. der Ihr Problem beschreibt, und klicken Sie anschließend auf das Pfeilsymbol.</li> <li>3. Klicken Sie auf das Thema, das Ihr Problem beschreibt.</li> <li>4. Befolgen Sie die Anleitungen auf dem Bildschirm.</li> </ul>
<ul style="list-style-type: none"> <li>1 Anleitungen zur Neuinstallation des Betriebssystems</li> </ul>	<p><b>Betriebssystem-CD</b></p> <p><b>ANMERKUNG:</b> Die <i>Betriebssystem-CD</i> ist optional und ist möglicherweise nicht im Lieferumfang Ihres Computers enthalten.</p> <p>Das Betriebssystem ist bereits auf dem Computer installiert. Um das Betriebssystem neu zu installieren, verwenden Sie die <i>Betriebssystem-CD</i>. Siehe <a href="#">Neu Installieren von Windows XP</a>.</p> <p>Verwenden Sie die optionale <i>Drivers and Utilities CD (ResourceCD)</i>, um die</p>

Treiber für die mit dem Computer ausgelieferten Geräte neu zu installieren, wenn Sie das Betriebssystem Ihres Computers neu installiert haben. Weitere Informationen finden Sie unter [Drivers and Utilities CD](#) (auch bekannt als ResourceCD).



Das Product Key-Etikett des Betriebssystems befindet sich auf Ihrem Computer (siehe [Service-Tag-Nummer und Microsoft® Windows®-Lizenz](#)).

**ANMERKUNG:** Die Farbe der CD hängt von dem von Ihnen bestellten Betriebssystem ab.

---

[Zurück zum Inhaltsverzeichnis](#)



[Zurück zum Inhaltsverzeichnis](#)

## Wie Sie Hilfe bekommen

Dell™ OptiPlex™ 745 Benutzerhandbuch


- [Anfordern von Unterstützung](#)
- [Probleme mit der Bestellung](#)
- [Produktinformationen](#)
- [Einsenden von Teilen zur Reparatur auf Garantie oder zur Gutschrift](#)
- [Kontaktaufnahme mit Dell](#)
- [Kontaktaufnahme mit Dell](#)


---

## Anfordern von Unterstützung

 **VORSICHT:** Falls das Computergehäuse entfernt werden muss, trennen Sie vorher die Netz- und Modemkabel von der Stromversorgung.


1. Führen Sie die Schritte unter [Tools und Programme zum Beheben von Störungen](#) aus.
2. Führen Sie Dell Diagnostics<sup>®</sup> aus (siehe [Dell Diagnostics](#)).
3. Erstellen Sie eine Kopie der [Diagnose-Checkliste](#) (siehe [Diagnose-Checkliste](#)) und füllen Sie sie aus.
4. Ziehen Sie die umfangreichen Online-Dienste auf der Dell-Support-Website ([support.euro.dell.com](http://support.euro.dell.com)) zu Rate, falls es Fragen zur Verfahrensweise bei der Installation und der Problembehandlung gibt.
5. Wenn das Problem mit den zuvor beschriebenen Schritten nicht gelöst werden konnte, können Sie bei Dell telefonisch technische Unterstützung anfordern.

 **ANMERKUNG:** Rufen Sie den Support über ein Telefon neben oder in der Nähe des Computers an, damit ein Techniker Sie bei den erforderlichen Schritten unterstützen kann.

 **ANMERKUNG:** Dells Express-Servicecode steht eventuell nicht in allen Ländern zur Verfügung.

Geben Sie den Express-Servicecode ein, wenn Sie vom automatischen Telefonsystem von Dell dazu aufgefordert werden, damit Ihr Anruf direkt zum zuständigen Support-Personal weitergeleitet werden kann. Wenn Sie keinen Express-Servicecode haben, öffnen Sie das Verzeichnis **Dell Accessories** (Dell Zubehör), doppelklicken Sie auf das Symbol **Express Service Code** (Express-Servicecode) und folgen Sie den Anleitungen.

Weitere Informationen zum Verwenden des Support-Service finden Sie unter [Support-Service](#).

 **ANMERKUNG:** Einige der nachstehend aufgeführten Dienste sind nicht immer in allen Ländern außerhalb der U.S.A. verfügbar. Informationen hierzu erteilt Ihnen der örtliche Dell Verkaufsberater.

## Online-Dienste

Unter [support.dell.com](http://support.dell.com) können Sie auf den Dell-Support zugreifen. Wählen Sie auf der Seite **WELCOME TO DELL SUPPORT** (Willkommen auf der Dell-Support-Website) Ihre Region aus, und geben Sie die erforderlichen Informationen ein, um auf Hilfe-Tools und Informationen zugreifen zu können.

Dell kann elektronisch über die folgenden Adressen erreicht werden:

- 1 World Wide Web

[www.dell.com/](http://www.dell.com/)

[www.dell.com/ap/](http://www.dell.com/ap/) (Nur für Asien und den Pazifikraum)

[www.dell.com/jp](http://www.dell.com/jp/) (Nur für Japan)

[www.euro.dell.com](http://www.euro.dell.com) (nur für Länder in Europa)

[www.dell.com/la/](http://www.dell.com/la/) (lateinamerikanische und karibische Länder)

[www.dell.ca/](http://www.dell.ca/) (Nur für Kanada)

- 1 Anonymes FTP (File Transfer Protocol)

[ftp.dell.com/](ftp://ftp.dell.com/)

Melden Sie sich als Benutzer: `anonymous` an und verwenden Sie Ihre E-Mail-Adresse als Kennwort.

- 1 Elektronischer Support-Service

[mobile\\_support@us.dell.com](mailto:mobile_support@us.dell.com)

support@us.dell.com

la-techsupport@dell.com (nur lateinamerikanische und karibische Länder)

apsupport@dell.com (nur für Länder in Asien und im Pazifikraum)

support.jp.dell.com (Nur für Japan)

support.euro.dell.com (Nur für Europa)

1 Elektronischer Kostenvoranschlagsservice

apmarketing@dell.com (nur für Länder in Asien und im Pazifikraum)

sales\_canada@dell.com (nur für Kanada)

## AutoTech-Service

Der automatische Support-Service von Dell-AutoTech-bietet aufgezeichnete Antworten auf die Fragen, die Dell-Kunden am häufigsten zu Notebooks und Desktop-Computer stellen.

Wenn Sie AutoTech anrufen, können Sie mithilfe der Telefontasten das Thema auswählen, zu dem Sie Fragen haben.

Der AutoTech-Service steht täglich rund um die Uhr zur Verfügung. Sie können diesen Service auch über den Support erreichen. Die Telefonnummer für Ihre Region finden Sie unter [Kontaktaufnahme mit Dell](#).

## Automatisches Auftragsauskunftssystem

Um den Status der von Ihnen bestellten Dell™-Produkte abzufragen, können Sie die Website [support.dell.com](#) besuchen oder den automatischen Auftragsauskunftsdienst anrufen. Über eine Bandsage werden Sie zur Angabe bestimmter Informationen aufgefordert, die erforderlich sind, um Ihre Bestellung zu finden und darüber Auskunft zu geben. Die Telefonnummer für Ihre Region finden Sie unter [Kontaktaufnahme mit Dell](#).

## Support-Service

Der Support-Service von Dell steht an allen Tagen der Woche rund um die Uhr zur Verfügung, um Ihre Fragen über Dell-Hardware zu beantworten. Die Support-Mitarbeiter verwenden computergestützte Diagnoseprogramme, um die Fragen schnell und präzise zu beantworten.

Zur Kontaktaufnahme mit dem Dell Support-Service, siehe [Wie Sie Hilfe bekommen](#). Rufen Sie dann die Nummer für Ihr Land, wie in [Kontaktaufnahme mit Dell](#) aufgeführt, an.

---

## Probleme mit der Bestellung

Sollten sich Probleme mit der Bestellung ergeben (fehlende oder falsche Teile, inkorrekte Abrechnung), setzen Sie sich mit dem Kundendienst von Dell in Verbindung. Halten Sie bei Ihrem Anruf die Rechnung oder den Lieferschein bereit. Die Telefonnummer für Ihre Region finden Sie unter [Kontaktaufnahme mit Dell](#).

---

## Produktinformationen

Wenn Sie Informationen zu weiteren Produkten von Dell benötigen oder eine Bestellung aufgeben möchten, besuchen Sie die Website von Dell unter [www.dell.com](#). Um die Telefonnummer für Ihre Region zu erhalten, oder mit einem Vertriebs-Spezialisten zu sprechen, siehe [Kontaktaufnahme mit Dell](#).

---

## Einsenden von Teilen zur Reparatur auf Garantie oder zur Gutschrift

Sämtliche Produkte, die zur Reparatur oder Gutschrift zurückgesendet werden, müssen wie folgt vorbereitet werden:

1. Rufen Sie bei Dell an, um eine Rücksendenummer zu erhalten und schreiben Sie diese deutlich lesbar außen auf den Versandkarton.

Die Telefonnummer für Ihre Region finden Sie unter [Kontaktaufnahme mit Dell](#).

2. Legen Sie eine Kopie des Lieferscheins und ein Begleitschreiben bei, in dem der Grund der Rücksendung erklärt wird.
3. Legen Sie eine Kopie der Diagnose-Checkliste bei (siehe [Diagnose-Checkliste](#)), aus der die durchgeführten Tests und die Fehlermeldungen des Programms Dell Diagnostics hervorgehen (siehe [Dell Diagnostics](#)).
4. Falls das Gerät zur Gutschrift zurückgesendet wird, legen Sie alle zugehörigen Zubehörteile (z. B. Netzkabel, Software-Disketten, Handbücher usw.) bei.

5. Schicken Sie die Geräte in der Originalverpackung (oder einer ähnlichen Verpackung) zurück.

Beachten Sie, dass Sie die Versandkosten tragen müssen. Außerdem sind Sie verantwortlich für die Transportversicherung aller zurückgeschickten Produkte und tragen das volle Risiko für den Versand an Dell. Nachnahmesendungen werden nicht angenommen.

Die Annahme von unvollständigen Rücksendungen wird von Dells Annahmestelle verweigert, und die Geräte werden an Sie zurückgeschickt.

## Kontaktaufnahme mit Dell

 **ANMERKUNG:** Halten Sie beim Anruf den Express-Servicecode griffbereit. Der Code hilft Dells automatischem Support-Telefonsystem, Ihren Anruf effizienter weiterzuleiten. Sie werden u.U. auch nach Ihrer Service-Tag-Nummer (auf der Rückseite oder Unterseite Ihres Computers) gefragt.

Vergessen Sie nicht die Diagnose-Checkliste auszuführen (siehe [Diagnose-Checkliste](#)). Wenn möglich, sollten Sie Ihren Computer einschalten, bevor Sie die Unterstützung von Dell anrufen, sowie ein Telefon in der Nähe des Computers verwenden. Sie werden unter Umständen aufgefordert, einige Befehle einzugeben, detaillierte Informationen während der Ausführung von Operationen zu übermitteln oder sonstige Verfahren für die Problembehandlung anzuwenden, die nur am System selbst durchgeführt werden können. Stellen Sie sicher, dass Sie die Computer-Dokumentation zur Hand haben.

 **VORSICHT:** Bevor Sie Arbeiten im Inneren des Computers ausführen, lesen Sie zunächst die Sicherheitshinweise im Produktinformationshandbuch.


Diagnose-Checkliste
Name:
Datum:
Adresse:
Telefonnummer:
Service-Tag-Nummer (Strichcode auf der Rückseite oder Unterseite des Computers):
Express-Servicecode:
Rücksendenummer (falls durch den technischen Support von Dell vergeben):
Betriebssystem und Version:
Geräte:
Erweiterungskarten:
Ist Ihr Computer an ein Netzwerk angeschlossen? Ja / Nein
Netzwerk, Version und Netzwerkadapter:
Programme und deren Versionen:
Ermitteln Sie mithilfe der Dokumentation zum Betriebssystem den Inhalt der Startdateien Ihres Systems. Drucken Sie diese Dateien aus, wenn ein Drucker angeschlossen ist. Notieren Sie andernfalls den Inhalt aller Dateien, bevor Sie bei Dell anrufen.
Fehlermeldung, Signaltoncode oder Diagnosecode:
Beschreibung des Problems und der durchgeführten Fehlersuchmaßnahmen:

## Kontaktaufnahme mit Dell

Dell kann elektronisch über die folgenden Websites erreicht werden:


- 1 [www.dell.com](http://www.dell.com)
- 1 [support.dell.com](http://support.dell.com) (Support)

Die Web-Adressen für Ihr Land finden Sie im entsprechenden Abschnitt in der Tabelle unten.

 **ANMERKUNG:** Die gebührenfreien Nummern gelten in den entsprechend aufgeführten Ländern.

 **ANMERKUNG:** In bestimmten Ländern ist der Support speziell für Dell™ XPS™-Computer unter einer anderen Telefonnummer verfügbar. Diese wird für die entsprechenden Länder aufgeführt. Wenn in der Liste keine Telefonnummer speziell für XPS Computer aufgeführt ist, können Sie Dell über die genannte Support-Telefonnummer erreichen. Ihr Anruf wird dann entsprechend weitergeleitet.

Wenn Sie sich mit Dell in Verbindung setzen möchten, verwenden Sie die in der folgenden Tabelle angegebenen Telefonnummern, Codes und elektronischen Adressen. Im Zweifelsfall können Sie sich an die nationale oder internationale Auskunft wenden.

 **ANMERKUNG:** Die angegebenen Kontaktinformationen waren zum Zeitpunkt der Drucklegung dieses Dokuments richtig; die Informationen können sich ändern.

Land (Stadt) Internationale Vorwahl Nationale Vorwahl Ortsvorwahl	Abteilungsbezeichnung oder Servicebereich, Website und E-Mail-Adresse	Ortsvorwahlen, Rufnummern und gebührenfreie Nummern
--	--	---

<b>Amerikanische Jungferninseln</b>	Support (allgemein)	1-877-673-3355
<b>Anguilla</b>	E-Mail: la-techsupport@dell.com	
	Support (allgemein)	gebührenfrei: 800-335-0031
<b>Antigua und Barbuda</b>	Support (allgemein)	1-800-805-5924
<b>Argentinien (Buenos Aires)</b>	Website: <a href="http://www.dell.com.ar">www.dell.com.ar</a>	
Internationale Vorwahl: 00	E-Mail: la-techsupport@dell.com	
Nationale Vorwahl: 54		
Ortsvorwahl: 11		
	E-Mail: us_latin_services@dell.com	
	E-mail für Desktop-Computer und Notebooks: la-techsupport@dell.com	
	E-Mail-Adresse für Server und EMC®-Speicherprodukte: la_enterprise@dell.com	
	Kundenbetreuung	gebührenfrei: 0-800-444-0730
	Technischer Support	gebührenfrei: 0-800-444-0733
	Technischer Support	gebührenfrei: 0-800-444-0724
	Vertrieb	0-810-444-3355
<b>Aruba</b>	Support (allgemein)	gebührenfrei: 800-1578
<b>Australien (Sydney)</b>	Website: support.ap.dell.com	
Internationale Vorwahl: 0011	E-Mail: support.ap.dell.com/contactus	
Nationale Vorwahl: 61		
Ortsvorwahl: 2	Support (allgemein)	13DELL-133355
<b>Bahamas</b>	Support (allgemein)	gebührenfrei: 1-866-278-6818
<b>Barbados</b>	Support (allgemein)	1-800-534-3066
<b>Belgien (Brüssel)</b>	Website: <a href="http://support.euro.dell.com">support.euro.dell.com</a>	
	Technischer Support für XPS	02 481 92 96
	Technischer Support für alle anderen Dell-Computers	02 481 92 88
	Technischer Support per Fax	02 481 92 95
	Kundenbetreuung	02 713 15 65
	Vertrieb Firmenkunden	02 481 91 00
	Fax	02 481 92 99
Telefonzentrale	02 481 91 00	
<b>Bermudas</b>	Support (allgemein)	1-800-342-0671
<b>Bolivien</b>	Support (allgemein)	gebührenfrei: 800-10-0238
<b>Brasilien</b>	Website: <a href="http://www.dell.com/br">www.dell.com/br</a>	
	Kunden-Support, Technischer Support	0800 90 3355
	Technischer Support per Fax	51 481 5470
	Kundenbetreuung per Fax	51 481 5480
	Vertrieb	0800 90 3390
<b>Britische Jungferninseln</b>	Support (allgemein)	gebührenfrei: 1-866-278-6820
<b>Brunei</b>	Technischer Support (Penang, Malaysia)	604 633 4966
	Kundenbetreuung (Penang, Malaysia)	604 633 4888
	Vertrieb (allgemein) (Penang, Malaysia)	604 633 4955
<b>Caymaninseln</b>	Support (allgemein)	1-800-805-7541
<b>Chile (Santiago)</b>	Vertrieb und Kunden-Support	gebührenfrei: 1230-020-4823
	Technischer Support; Website: <a href="http://support@dell.com.cn">support@dell.com.cn</a>	
	(Technischer Support); E-Mail: cn_support@dell.com	
	Customer Care E-mail: customer_cn@dell.com	
	Technischer Support per Fax	592 818 1350
	Technischer Support (Dell™ Dimension™ und Inspiron™)	gebührenfrei: 800 858 2968
	Technischer Support (OptiPlex™, Latitude™ und Dell Precision™)	gebührenfrei: 800 858 0950
Technischer Support (Server und Speicher)	gebührenfrei: 800 858 0960	

	Technischer Support (Projektoren, PDAs, Switches, Router, usw.)	gebührenfrei: 800 858 2920	
<b>China (Xiamen)</b>	Technischer Support (Drucker)	gebührenfrei: 800 858 2311	
	Kundenbetreuung	gebührenfrei: 800 858 2060	
	Nationale Vorwahl: 86	Kundenbetreuung per Fax	592 818 1308
	Ortsvorwahl: 592	Privatkunden und Kleinbetriebe	gebührenfrei: 800 858 2222
		Vorzugskontenabteilung	gebührenfrei: 800 858 2557
		Firmengroßkunden GCP	gebührenfrei: 800 858 2055
		Firmengroßkunden Key Accounts	gebührenfrei: 800 858 2628
		Firmengroßkunden Nord	gebührenfrei: 800 858 2999
		Firmengroßkunden Nord, Behörden und Bildungswesen	gebührenfrei: 800 858 2955
		Firmengroßkunden Ost	gebührenfrei: 800 858 2020
		Firmengroßkunden Ost, Behörden und Bildungswesen	gebührenfrei: 800 858 2669
		Support-Team für Firmengroßkunden	gebührenfrei: 800 858 2572
		Firmengroßkunden Süd	gebührenfrei: 800 858 2355
	Firmengroßkunden West	gebührenfrei: 800 858 2811	
	Firmengroßkunden Ersatzteile	gebührenfrei: 800 858 2621	
<b>Costa Rica</b>	Support (allgemein)	0800-012-0435	
<b>Dänemark (Kopenhagen)</b>	Website: <a href="http://support.euro.dell.com">support.euro.dell.com</a>		
	Technischer Support für XPS	7010 0074	
	Technischer Support für alle anderen Dell-Computer	7023 0182	
	Kundenbetreuung (relational)	7023 0184	
	Internationale Vorwahl: 00	Kundenbetreuung Privatkunden/Kleinbetriebe	3287 5505
	Nationale Vorwahl: 45	Telefonzentrale (relational)	3287 1200
		Fax-Zentrale (relational)	3287 1201
		Telefonzentrale (Privatkunden/Kleinbetriebe)	3287 5000
Fax-Zentrale (Privatkunden/Kleinbetriebe)		3287 5001	
<b>Deutschland (Langen)</b>	Website: <a href="http://support.euro.dell.com">support.euro.dell.com</a>		
	E-Mail: <a href="mailto:tech_support_central_europe@dell.com">tech_support_central_europe@dell.com</a>		
	Technischer Support für XPS	069 9792 7222	
	Technischer Support für alle anderen Dell-Computer	069 9792-7200	
	Internationale Vorwahl: 00	Kundenbetreuung Privatkunden/Kleinbetriebe	0180-5-224400
	Nationale Vorwahl: 49	Globale Kundenbetreuung	06103 766-9570
		Kundenbetreuung Vorzugskonten	06103 766-9420
		Kundenbetreuung Großkunden	06103 766-9560
Ortsvorwahl: 6103	Kundenbetreuung Kunden der öffentlichen Hand	06103 766-9555	
	Telefonzentrale	06103 766-7000	
<b>Dominica</b>	Support (allgemein)	gebührenfrei: 1-866-278-6821	
<b>Dominikanische Republik</b>	Support (allgemein)	1-800-148-0530	
<b>Ecuador</b>	Support (allgemein)	gebührenfrei: 999-119	
<b>El Salvador</b>	Support (allgemein)	01-899-753-0777	
<b>Finnland (Helsinki)</b>	Website: <a href="http://support.euro.dell.com">support.euro.dell.com</a>		
	E-Mail: <a href="mailto:fi_support@dell.com">fi_support@dell.com</a>		
	Technischer Support	0207 533 555	
	Internationale Vorwahl: 990	Kundenbetreuung	0207 533 538
	Nationale Vorwahl: 358	Telefonzentrale	0207 533 533
		Vertrieb: unter 500 Mitarbeiter	0207 533 540
		Fax	0207 533 530
Ortsvorwahl: 9	Vertrieb: über 500 Mitarbeiter	0207 533 533	
	Fax	0207 533 530	
<b>Frankreich (Paris) (Montpellier)</b>	Website: <a href="http://support.euro.dell.com">support.euro.dell.com</a>		
	<b>Privatkunden und Kleinbetriebe</b>		
	Technischer Support für XPS	0825 387 129	
	Technischer Support für alle anderen Dell-Computer	0825 387 270	
	Kundenbetreuung	0825 823 833	
	Telefonzentrale	0825 004 700	
	Telefonzentrale (Anrufe von außerhalb nach Frankreich)	04 99 75 40 00	
	Internationale Vorwahl: 00	Vertrieb	0825 004 700

Nationale Vorwahl: 33 Ortsvorwahl: (1) (4)	Fax	0825 004 701
	Fax (Anrufe von außerhalb nach Frankreich)	04 99 75 40 01
	<b>Firmenkunden</b>	
	Technischer Support	0825 004 719
	Kundenbetreuung	0825 338 339
	Telefonzentrale	01 55 94 71 00
	Vertrieb	01 55 94 71 00
	Fax	01 55 94 71 01
<b>Grenada</b>	Support (allgemein)	gebührenfrei: 1-866-540-3355
<b>Griechenland</b> Internationale Vorwahl: 00 Nationale Vorwahl: 30	Website: <a href="http://support.euro.dell.com">support.euro.dell.com</a>	
	Technischer Support	00800-44 14 95 18
	Gold Service: Technischer Support	00800-44 14 00 83
	Telefonzentrale	2108129810
	Gold Service: Telefonzentrale	2108129811
	Vertrieb	2108129800
	Fax	2108129812
<b>Großbritannien (Bracknell)</b> Internationale Vorwahl: 00 Nationale Vorwahl: 44 Ortsvorwahl: 1344	Website: <a href="http://support.euro.dell.com">support.euro.dell.com</a>	
	E-Mail: <a href="mailto:dell_direct_support@dell.com">dell_direct_support@dell.com</a>	
	Website für Kundenbetreuung: <a href="http://support.euro.dell.com/uk/en/ECare/form/home.asp">support.euro.dell.com/uk/en/ECare/form/home.asp</a>	
	<b>Vertrieb</b>	
	Vertrieb Privatkunden und Kleinbetriebe	0870 907 4000
	Firmenkunden/Öffentlicher Sektor - Verkauf	01344 860 456
	<b>Kundenbetreuung</b>	
	Kundenbetreuung Privatkunden und Kleinbetriebe	0870 906 0010
	Firmenkunden - Kundenbetreuung	01344 373 185
	Vorzugskonten (500 – 5000 Mitarbeiter) Kundenbetreuung	0870 906 0010
	Globale Kundenbetreuung	01344 373 186
	Kundenbetreuung Bundesbehörden	01344 373 193
	Kundenbetreuung Bezirksbehörden und Bildungseinrichtungen	01344 373 199
	Kundenbetreuung Gesundheitswesen	01344 373 194
	<b>Technischer Support</b>	
	Technischer Support für XPS	0870 366 4180
	Technischer Support (Firmenkunden/Vorzugskonten/PAD [mehr als 1000 Mitarbeiter])	0870 908 0500
<b>Allgemein</b>		
Technischer Support für alle anderen Produkte	0870 908 0800	
Faxnummer für Privatkunden und Kleinbetriebe	0870 907 4006	
<b>Guatemala</b>	Support (allgemein)	1-800-999-0136
<b>Guyana</b>	Support (allgemein)	gebührenfrei: 1-877-270-4609
<b>Hongkong</b> Internationale Vorwahl: 001 Nationale Vorwahl: 852	Website: <a href="http://support.ap.dell.com">support.ap.dell.com</a>	
	(Technischer Support); E-Mail: <a href="mailto:HK_support@Dell.com">HK_support@Dell.com</a>	
	Technischer Support (Dimension und Inspiron)	2969 3188
	Technischer Support (OptiPlex, Latitude, und Dell Precision)	2969 3191
	Technischer Support (PowerApp™, PowerEdge™, PowerConnect™ und PowerVault™)	2969 3196
	Kundenbetreuung	3416 0910
	Firmengroßkunden	3416 0907
	Globale Kundenprogramme	3416 0908
	Unternehmen mittlerer Größe	3416 0912
Privatkunden und Kleinbetriebe	2969 3105	
<b>Indien</b>	E-Mail: <a href="mailto:india_support_desktop@dell.com">india_support_desktop@dell.com</a> <a href="mailto:india_support_notebook@dell.com">india_support_notebook@dell.com</a> <a href="mailto:india_support_Server@dell.com">india_support_Server@dell.com</a>	
	Technischer Support	1600338045 und 1600448046
	Vertrieb (Firmengroßkunden)	1600 33 8044
	Vertrieb (Privatkunden und Kleinbetriebe)	1600 33 8046
	Website: <a href="http://support.euro.dell.com">support.euro.dell.com</a>	
	E-Mail: <a href="mailto:dell_direct_support@dell.com">dell_direct_support@dell.com</a>	
	<b>Vertrieb</b>	

<b>Irland (Cherrywood)</b>	Vertrieb für Irland	01 204 4444
	Dell Outlet	1850 200 778
	HelpDesk für Online-Bestellung	1850 200 778
	<b>Kundenbetreuung</b>	
	Kundenbetreuung Privatkunden	01 204 4014
	Kundenbetreuung Kleinbetriebe	01 204 4014
	Firmenkunden - Kundenbetreuung	1850 200 982
	<b>Technischer Support</b>	
	Technischer Support für XPS	1850 200 722
	Technischer Support für alle anderen Dell-Computer	1850 543 543
	Vor-Ort-Service – Anfragen beim technischen Support	1850 200 889
	<b>Allgemein</b>	
	Fax/Vertrieb per Fax	01 204 0103
	Telefonzentrale	01 204 4444
	Technischer Support in Großbritannien (nur innerhalb von GB)	0870 353 0800
	Kundenbetreuung in Großbritannien (nur innerhalb von GB)	0870 353 0202
Firmenkunden - Kundenbetreuung (nur innerhalb von GB)	0870 353 0240	
Vertrieb in Großbritannien (nur innerhalb von GB)	0870 353 4000	
<b>Italien (Mailand)</b>	Website: <a href="http://support.euro.dell.com">support.euro.dell.com</a>	
	<b>Privatkunden und Kleinbetriebe</b>	
	Technischer Support	02 577 826 90
	Kundenbetreuung	02 696 821 14
	Fax	02 696 821 13
	Telefonzentrale	02 696 821 12
	<b>Firmenkunden</b>	
	Technischer Support	02 577 826 90
	Kundenbetreuung	02 577 825 55
	Fax	02 575 035 30
Telefonzentrale	02 577 821	
<b>Jamaika</b>	Allgemeiner Support (nur innerhalb von Jamaika)	1-800-682-3639
<b>Japan (Kawasaki)</b>	Website: <a href="http://support.jp.dell.com">support.jp.dell.com</a>	
	Technischer Support (Server)	gebührenfrei: 0120-198-498
	Technischer Support außerhalb Japans (Server)	81-44-556-4162
	Technischer Support (Dimension und Inspiron)	gebührenfrei: 0120-198-226
	Technischer Support außerhalb Japans (Dimension und Inspiron)	81-44-520-1435
	Technischer Support (Dell Precision, OptiPlex und Latitude)	gebührenfrei: 0120-198-433
	Technischer Support außerhalb Japans (Dell Precision, OptiPlex und Latitude)	81-44-556-3894
	Technischer Support (PDAs, Projektoren, Drucker, Router)	gebührenfrei: 0120-981-690
	Technischer Support außerhalb Japans (PDAs, Projektoren, Drucker, Router)	81-44-556-3468
	Faxbox-Service	044-556-3490
	Automatisches Auftragsauskunftssystem (rund um die Uhr)	044-556-3801
	Kundenbetreuung	044-556-4240
	Vertrieb Geschäftskunden (bis zu 400 Mitarbeiter)	044-556-1465
	Vertrieb Vorzugskonten (Geschäftskunden über 400 Mitarbeiter)	044-556-3433
	Vertrieb Öffentliche Einrichtungen (Behörden, Bildungs- und Gesundheitswesen)	044-556-5963
	Japan Globales Geschäftssegment	044-556-3469
Einzelanwender	044-556-1760	
Telefonzentrale	044-556-4300	
<b>Kanada (North York, Ontario)</b>	Online-Bestellstatus: <a href="http://www.dell.ca/ostatus">www.dell.ca/ostatus</a>	
	AutoTech (automatisierter Hardware- und Garantie-Support)	gebührenfrei: 1-800-247-9362
	Kunden-Service (Privatkunden/Kleinbetriebe)	gebührenfrei: 1-800-847-4096
	Kunden-Service (mittlere/große Betriebe, Behörden)	gebührenfrei: 1-800-326-9463
	Technischer-Service (Drucker, Projektoren, Fernseher, Handhelds, digitale Jukeboxes und Wireless)	gebührenfrei: 1-800-847-4096
	Hardware-Garantie-Support (Privatkunden/Kleinbetriebe)	gebührenfrei: 1-800-906-3355
	Hardware-Garantie-Support (mittlere/große Betriebe, Behörden)	gebührenfrei: 1-800-387-5757
	Hardware-Garantie-Support (Drucker, Projektoren, Fernseher, Handhelds, digitale Jukeboxes und Wireless)	1-877-335-5767
	Vertrieb (Privatkunden/Kleinbetriebe)	gebührenfrei: 1-800-387-5752
Vertrieb (mittelständische Betriebe/Großkunden, Behörden)	gebührenfrei: 1-800-387-5755	

	Verkauf von Ersatzteilen & erweitertem Kundendienst	1866 440 3355
<b>Kolumbien</b>	Support (allgemein)	980-9-15-3978
<b>Korea (Seoul)</b>	E-Mail: krsupport@dell.com	
Internationale Vorwahl: 001	Support	gebührenfrei: 080-200-3800
Nationale Vorwahl: 82	Support (Dimension, PDA, Elektronik und Zubehör)	gebührenfrei: 080-200-3801
Ortsvorwahl: 2	Vertrieb	gebührenfrei: 080-200-3600
	Fax	2194-6202
	Telefonzentrale	2194-6000
<b>Länder in Südostasien und im Pazifikraum</b>	Technischer Support, Kundendienst und Vertrieb (Penang, Malaysia)	604 633 4810
<b>Lateinamerika</b>	Technischer Support für Kunden (Austin, Texas, USA)	512 728-4093
	Kundendienst (Austin, Texas, USA)	512 728-3619
	Fax (Technischer Support und Kundendienst) (Austin, Texas, USA)	512 728-3883
	Vertrieb (Austin, Texas, USA)	512 728-4397
	Vertrieb per Fax (Austin, Texas, USA)	512 728-4600 oder 512 728-3772
<b>Luxemburg</b>	Website: <a href="http://support.euro.dell.com">support.euro.dell.com</a>	
Internationale Vorwahl: 00	Support	342 08 08 075
Nationale Vorwahl: 352	Vertrieb Privatkunden/Kleinbetriebe	+32 (0)2 713 15 96
	Vertrieb Firmenkunden	26 25 77 81
	Kundenbetreuung	+32 (0)2 481 91 19
	Fax	26 25 77 82
<b>Macao</b>	Technischer Support	gebührenfrei: 0800 105
Nationale Vorwahl: 853	Kundendienst (Xiamen, China)	34 160 910
	Vertrieb (allgemein) (Xiamen, China)	29 693 115
<b>Malaysia (Penang)</b>	Website: <a href="http://support.ap.dell.com">support.ap.dell.com</a>	
Internationale Vorwahl: 00	Technischer Support (Dell Precision, OptiPlex und Latitude)	gebührenfrei: 1 800 880 193
Nationale Vorwahl: 60	Technischer Support (Dimension, Inspiron, und Elektronik und Zubehör)	gebührenfrei: 1 800 881 306
Ortsvorwahl: 4	Technischer Support (PowerApp, PowerEdge, PowerConnect und PowerVault)	gebührenfrei: 1800 881 386
	Kundenbetreuung	gebührenfrei: 1800 881 306 (Option 6)
	Vertrieb (allgemein)	gebührenfrei: 1 800 888 202
	Vertrieb Firmenkunden	gebührenfrei: 1 800 888 213
<b>Mexiko</b>	Technischer Support für Kunden	001-877-384-8979 oder 001-877-269-3383
	Vertrieb	50-81-8800 oder 01-800-888-3355
	Kundendienst	001-877-384-8979 oder 001-877-269-3383
	Zentrale	50-81-8800 oder 01-800-888-3355
<b>Montserrat</b>	Support (allgemein)	gebührenfrei: 1-866-278-6822
<b>Neuseeland</b>	Website: <a href="http://support.ap.dell.com">support.ap.dell.com</a>	
Internationale Vorwahl: 00	E-Mail: <a href="mailto:support.ap.dell.com/contactus">support.ap.dell.com/contactus</a>	
Nationale Vorwahl: 64	Support (allgemein)	0800 441 567
<b>Nicaragua</b>	Support (allgemein)	001 800 220 1006
<b>Niederlande (Amsterdam)</b>	Website: <a href="http://support.euro.dell.com">support.euro.dell.com</a>	
	Technischer Support für XPS	020 674 45 94
	Technischer Support für alle anderen Dell-Computer	020 674 45 00
	Technischer Support per Fax	020 674 47 66
	Kundenbetreuung Privatkunden/Kleinbetriebe	020 674 42 00
	Stammkundenbetreuung	020 674 4325
	Vertrieb Privatkunden/Kleinbetriebe	020 674 55 00
	Relationaler Vertrieb	020 674 50 00
	Vertrieb Privatkunden/Kleinbetriebe per Fax	020 674 47 75
	Relationaler Vertrieb per Fax	020 674 47 50
Telefonzentrale	020 674 50 00	
Fax-Zentrale	020 674 47 50	



<b>Niederländische Antillen</b>	Support (allgemein)	001-800-882-1519	
<b>Norwegen (Lysaker)</b>	Website: <a href="http://support.euro.dell.com">support.euro.dell.com</a>		
	Technischer Support für XPS	815 35 043	
	Technischer Support für alle anderen Dell-Produkte	671 16882	
	Stammkundenbetreuung	671 17575	
Internationale Vorwahl: 00	Kundenbetreuung Privatkunden/Kleinbetriebe	23162298	
Nationale Vorwahl: 47	Telefonzentrale	671 16800	
	Fax-Zentrale	671 16865	
<b>Österreich (Wien)</b>	Website: <a href="http://support.euro.dell.com">support.euro.dell.com</a>		
	E-Mail: <a href="mailto:tech_support_central_europe@dell.com">tech_support_central_europe@dell.com</a>		
	Vertrieb Privatkunden/Kleinbetriebe	0820 240 530 00	
	Fax Privatkunden/Kleinbetriebe	0820 240 530 49	
	Internationale Vorwahl: 900	Kundenbetreuung Privatkunden/Kleinbetriebe	0820 240 530 14
	Nationale Vorwahl: 43	Kundenbetreuung Vorzugskonten/Firmenkunden	0820 240 530 16
		Support für XPS	0820 240 530 81
	Ortsvorwahl: 1	Privatkunden/Kleinbetriebe - Support für alle anderen Dell-Computer	0820 240 530 17
Support Vorzugskonten/Firmenkunden		0660 8779	
Telefonzentrale		0820 240 530 00	
<b>Panama</b>	Support (allgemein)	001 800 507 0962	
<b>Peru</b>	Support (allgemein)	0800-50-669	
<b>Polen (Warschau)</b>	Website: <a href="http://support.euro.dell.com">support.euro.dell.com</a>		
	E-Mail: <a href="mailto:pl_support_tech@dell.com">pl_support_tech@dell.com</a>		
	Internationale Vorwahl: 011	Kundendienst Telefon	57 95 700
	Nationale Vorwahl: 48	Kundenbetreuung	57 95 999
		Vertrieb	57 95 999
	Ortsvorwahl: 22	Kundendienst Fax	57 95 806
		Empfang Fax	57 95 998
	Telefonzentrale	57 95 999	
<b>Portugal</b>	Website: <a href="http://support.euro.dell.com">support.euro.dell.com</a>		
	Internationale Vorwahl: 00	Technischer Support	707200149
	Nationale Vorwahl: 351	Kundenbetreuung	800 300 413
		Vertrieb	800 300 410 oder 800 300 411 oder 800 300 412 oder 21 422 07 10
		Fax	21 424 01 12
<b>Puerto Rico</b>	Support (allgemein)	1-800-805-7545	
<b>Santa Kitts und Nevis</b>	Support (allgemein)	gebührenfrei: 1-877-441-4731	
<b>Santa Lucia</b>	Support (allgemein)	1 800 882 1521	
<b>Santa Vincent und die Grenadinen</b>	Support (allgemein)	gebührenfrei: 1-877-270-4609	
<b>Schweden (Upplands Vasby)</b>	Website: <a href="http://support.euro.dell.com">support.euro.dell.com</a>		
	Technischer Support für XPS	0771 340 340	
	Technischer Support für alle anderen Dell-Produkte	08 590 05 199	
	Internationale Vorwahl: 00	Stammkundenbetreuung	08 590 05 642
	Nationale Vorwahl: 46	Kundenbetreuung Privatkunden/Kleinbetriebe	08 587 70 527
		Support für das Belegschafts Kaufprogramm (EPP)	020 140 14 44
	Ortsvorwahl: 8	Technischer Support per Fax	08 590 05 594
		Vertrieb	08 590 05 185
<b>Schweiz (Genf)</b>	Website: <a href="http://support.euro.dell.com">support.euro.dell.com</a>		
	E-Mail: <a href="mailto:Tech_support_central_Europe@dell.com">Tech_support_central_Europe@dell.com</a>		
	Technischer Support für XPS	0848 33 88 57	
	Internationale Vorwahl: 00	Technischer Support (Privatkunden und Kleinbetriebe) für alle anderen Dell-Produkte	0844 811 411
	Nationale Vorwahl: 41	Technischer Support (Firmenkunden)	0844 822 844
		Kundenbetreuung (Privatkunden und Kleinbetriebe)	0848 802 202
	Ortsvorwahl: 22	Kundenbetreuung (Firmenkunden)	0848 821 721
Fax		022 799 01 90	
Telefonzentrale		022 799 01 01	
	<b>ANMERKUNG:</b> Die Telefonnummern in diesem Abschnitt sollten nur innerhalb von		

<b>Singapur (Singapur)</b> Internationale Vorwahl: <b>005</b> Nationale Vorwahl: <b>65</b>	Singapur oder Malaysia angerufen werden.	
	Website: <b>support.ap.dell.com</b>	
	Technischer Support (Dimension, Inspiron, und Elektronik und Zubehör)	gebührenfrei: 1 800 394 7430
	Technischer Support (OptiPlex, Latitude, und Dell Precision)	gebührenfrei: 1 800 394 7488
	Technischer Support (PowerApp, PowerEdge, PowerConnect und PowerVault)	gebührenfrei: 1 800 394 7478
	Kundenbetreuung	gebührenfrei: 1 800 394 7430 (Option 6)
	Vertrieb (allgemein)	gebührenfrei: 1 800 394 7412
	Vertrieb Firmenkunden	gebührenfrei: 1 800 394 7419
<b>Slovakia (Prague)</b> Internationale Vorwahl: <b>00</b> Nationale Vorwahl: <b>421</b>	Website: <b>support.euro.dell.com</b>	
	E-Mail: czech_dell@dell.com	
	Technischer Support	02 5441 5727
	Kundenbetreuung	420 22537 2707
	Fax	02 5441 8328
	Tech Fax	02 5441 8328
	Telefonzentrale (Vertrieb)	02 5441 7585
<b>Spanien (Madrid)</b> Internationale Vorwahl: <b>00</b> Nationale Vorwahl: <b>34</b> Ortsvorwahl: <b>91</b>	Website: <b>support.euro.dell.com</b>	
	<b>Privatkunden und Kleinbetriebe</b>	
	Technischer Support	902 100 130
	Kundenbetreuung	902 118 540
	Vertrieb	902 118 541
	Telefonzentrale	902 118 541
	Fax	902 118 539
	<b>Firmenkunden</b>	
	Technischer Support	902 100 130
	Kundenbetreuung	902 115 236
Telefonzentrale	91 722 92 00	
Fax	91 722 95 83	
<b>Südafrika (Johannesburg)</b> Internationale Vorwahl: <b>09/091</b> Nationale Vorwahl: <b>27</b> Ortsvorwahl: <b>11</b>	Website: <b>support.euro.dell.com</b>	
	E-Mail: dell_za_support@dell.com	
	Gold Queue	011 709 7713
	Technischer Support	011 709 7710
	Kundenbetreuung	011 709 7707
	Vertrieb	011 709 7700
Fax	011 706 0495	
Telefonzentrale	011 709 7700	
<b>Taiwan</b> Internationale Vorwahl: <b>002</b> Nationale Vorwahl: <b>886</b>	Website: <b>support.ap.dell.com</b>	
	E-Mail: ap_support@dell.com	
	Technischer Support (OptiPlex, Latitude, Inspiron, Dimension, und Elektronik und Zubehör)	gebührenfrei: 00801 86 1011
	Technischer Support (PowerApp, PowerEdge, PowerConnect und PowerVault)	gebührenfrei: 00801 60 1256
	Kundenbetreuung	gebührenfrei: 00801 60 1250 (Option 5)
	Vertrieb (allgemein)	gebührenfrei: 00801 65 1228
Vertrieb Firmenkunden	gebührenfrei: 00801 651 227	
<b>Thailand</b> Internationale Vorwahl: <b>001</b> Nationale Vorwahl: <b>66</b>	Website: <b>support.ap.dell.com</b>	
	Technischer Support (OptiPlex, Latitude, und Dell Precision)	gebührenfrei: 1800 0060 07
	Technischer Support (PowerApp, PowerEdge, PowerConnect und PowerVault)	gebührenfrei: 1800 0600 09
	Kundenbetreuung	gebührenfrei: 1800 006 007 (Option 7)
	Vertrieb Firmenkunden	gebührenfrei: 1800 006 009
Vertrieb (allgemein)	gebührenfrei: 1800 006 006	
<b>Trinidad und Tobago</b>	Support (allgemein)	1-800-805-8035
<b>Tschechische Republik (Prag)</b> Internationale Vorwahl: <b>00</b> Nationale Vorwahl: <b>420</b>	Website: <b>support.euro.dell.com</b>	
	E-Mail: czech_dell@dell.com	
	Technischer Support	22537 2727
	Kundenbetreuung	22537 2707
	Fax	22537 2714
Fax Technisch	22537 2728	
Telefonzentrale	22537 2711	
<b>Turk- und Caicos-Inseln</b>	Support (allgemein)	gebührenfrei: 1-866-540-3355

<b>Uruguay</b>	Support (allgemein)	gebührenfrei: 000-413-598-2521
<b>USA (Austin, Texas)</b> Internationale Vorwahl: <b>011</b> Nationale Vorwahl: <b>1</b>	Automatisches Auftragsauskunftssystem	gebührenfrei: 1-800-433-9014
	AutoTech (Notebooks und Desktop-Computer)	gebührenfrei: 1-800-247-9362
	Hardware- und Garantie-Support (Dell Fernseher, Drucker und Projektoren) für Beziehungskunden	gebührenfrei: 1-877-459-7298
	Verbrauchersupport XPS Nord-/Südamerika	gebührenfrei: 1-800-232-8544
	<b>Verbraucher (Privatkunden und Heimbüro) Support für alle anderen Dell-Produkte</b>	gebührenfrei: 1-800-624-9896
	Kundendienst	gebührenfrei: 1-800-624-9897
	Belegschafts Kaufprogramm (EPP) Kunden	gebührenfrei: 1-800-695-8133
	Website der Finanzierungsdienste: <b>www.dellfinancialservices.com</b>	
	Finanzierungsdienste (Leasing/Darlehen)	gebührenfrei: 1-877-577-3355
	Finanzierungsdienste (Dell Vorzugskonten [DPA])	gebührenfrei: 1-800-283-2210
	<b>Geschäft</b>	
	Kundendienst und Support	gebührenfrei: 1-800-456-3355
	Belegschafts Kaufprogramm (EPP) Kunden	gebührenfrei: 1-800-695-8133
	Support für Drucker, Projektoren, PDAs und MP3-Player	gebührenfrei: 1-877-459-7298
	<b>Öffentliche Kunden</b> (Behörden, Bildung und Gesundheitswesen)	
	Kundendienst und Support	gebührenfrei: 1-800-456-3355
	Belegschafts Kaufprogramm (EPP) Kunden	gebührenfrei: 1-800-695-8133
	Dell-Vertrieb	gebührenfrei: 1-800-289-3355 oder gebührenfrei: 1-800-879-3355
	Dell Outlet-Verkauf (von Dell erneuerte Computer)	gebührenfrei: 1-888-798-7561
	Vertrieb von Software und Peripheriegeräten	gebührenfrei: 1-800-671-3355
Ersatzteilverkauf	gebührenfrei: 1-800-357-3355	
Erweiterter Service und Garantie	gebührenfrei: 1-800-247-4618	
Fax	gebührenfrei: 1-800-727-8320	
Dell-Services für Gehörlose, Schwerhörige oder Sprachbehinderte	gebührenfrei: 1-877-DELLTTY (1-877-335-5889)	
<b>Venezuela</b>	Support (allgemein)	8001-3605

[Zurück zum Inhaltsverzeichnis](#)

[Zurück zum Inhaltsverzeichnis](#)

## Glossar

Dell™ OptiPlex™ 745 Benutzerhandbuch

[A](#) [B](#) [C](#) [D](#) [E](#) [F](#) [G](#) [H](#) [I](#) [K](#) [L](#) [M](#) [N](#) [O](#) [P](#) [R](#) [S](#) [T](#) [U](#) [V](#) [W](#) [X](#) [Z](#)

Die Begriffe in diesem Glossar dienen lediglich der Information. Die hier beschriebenen Funktionen sind nicht zwangsläufig Bestandteil Ihres Computers.

---

### A

**AC** – Wechselstrom – Form der Elektrizität, mit der Ihr Computer betrieben wird, wenn Sie das Netzkabel des Netzteils an eine Steckdose anschließen.

**ACPI** – Erweiterte Konfigurations- und Energieverwaltungsschnittstelle (Advanced Configuration and Power Interface) – Energieverwaltung, mit deren Hilfe das Betriebssystem Microsoft® Windows® einen Computer in Standby-Modus oder Ruhemodus schalten kann, um an der Strommenge zu sparen, die jedem an den Computer angeschlossenen Gerät zugewiesen ist.

**AGP** – Beschleunigter Grafikport (Accelerated Graphics Port) – Ein zugeordneter Grafikport, mit dessen Hilfe der Systemspeicher für Video-Tasks verwendet werden kann. Dank der verbesserten Schnittstelle zwischen der Grafik-Hardware und dem Computerspeicher liefert AGP ein hochwertiges True Color-Videobild.

**AHCI** – Erweiterte Hostcontroller-Schnittstelle (Advanced Host Controller Interface) – Eine Schnittstelle für einen SATA-Festplatten-Hostcontroller, der Speichtreiberfunktionen wie zum Beispiel NCQ (Native Command Queuing) und Hot-Plug ermöglicht.

**ALS** – Umgebungslichtsensor – Eine Funktion zur Steuerung der Anzeigehelligkeit.

**Antivirus Software (Virenschutzprogramm)** – Ein Programm, das Viren auf Ihrem Computer erkennt, isoliert und/oder vom Computer löscht.

**ASF** – Warnformat-Norm (Alert Standards Format) – Norm, durch die ein Berichtsverfahren für Hard- und Software-Warnungen an eine Verwaltungskonsole definiert wird. ASF ist plattform- und betriebssystemunabhängig ausgelegt.

---

### B

**Battery life span** (Akkubetriebsdauer) – Der Zeitraum (in Jahren), in dem ein Akku in einem Notebook entladen und wieder aufgeladen werden kann.

**Battery operating time** (Akkubetriebszeit) – Der Zeitraum (in Minuten oder Stunden), in dem ein Akku in einem Notebook den Computer mit Strom versorgt, bevor er entladen ist.

**BIOS** – Grundlegendes Eingabe-/Ausgabesystem (Basic Input/Output System) – Programm (oder Dienstprogramm), das als Schnittstelle zwischen der Computer-Hardware und dem Betriebssystem fungiert. Änderungen der Einstellungen für dieses Programm sollten nur erfahrene Computeranwender vornehmen. Wird auch als *System-Setup-Programm* bezeichnet.

**Bit** – Kleinste Dateneinheit, die von einem Computer interpretiert werden kann.

**Bit/s** – Bits pro Sekunde – Standardeinheit zur Messung der Datenübertragungsgeschwindigkeit.

**Bluetooth® Wireless-Technologie** – Wireless-Technologiestandard für Netzwerkgeräte mit kurzer Reichweite (9 m [29 Fuß]). Mithilfe dieser Technologie können aktivierte Geräte einander automatisch erkennen.

**Bootable CD** (startfähige CD) – Eine CD, mit der Sie Ihren Computer hochfahren können. Sie sollten stets über eine startfähige CD oder Diskette verfügen, für den Fall, dass die Festplatte beschädigt oder der Computer mit Viren infiziert wird. Die *Drivers and Utilities* (oder *ResourceCD*) ist eine startfähige CD.

**Bootable disk** (startfähiges Laufwerk) – Ein Laufwerk, mit dem Sie Ihren Computer hochfahren können. Sie sollten stets über eine startfähige CD oder Diskette verfügen, für den Fall, dass die Festplatte beschädigt oder der Computer mit Viren infiziert wird.

**Bootsequence** (Startreihenfolge) – Reihenfolge der Geräte, von denen aus der Computer zu starten versucht.

**BTU** – British Thermal Unit – Maßeinheit für Wärmeleistung.

**Bus** – Datenübertragungsweg zwischen den Komponenten Ihres Computers.

**Bus-Geschwindigkeit** – Geschwindigkeit in MHz, mit der ein Bus Daten überträgt.

**Byte** – Grundlegende von Ihrem Computer verwendete Dateneinheit. Ein Byte entspricht acht Bit.

---

### C

**C** – Celsius – Temperaturmessskala, bei der 0° der Gefrierpunkt und 100° der Siedepunkt von Wasser ist.

**Cache** – Ein spezieller schneller Speichermechanismus, bei dem es sich entweder um einen reservierten Bereich des Arbeitsspeichers oder um ein unabhängiges schnelles Speichergerät handeln kann. Der Cache-Speicher erhöht die Geschwindigkeit vieler Prozessoroperationen.

**L1-Cache** – Primärer im Prozessor integrierter Speicher.

**L2-Cache** – Sekundärer Cache, der sich entweder außerhalb des Prozessors befinden oder in die Prozessorarchitektur integriert sein kann.

**Carnet** (Zollpassierschein) – Internationales Zolldokument, mit dem zeitliche begrenzte Importe ins Ausland vereinfacht werden. Dieses Dokument wird auch als *Kaufzertifikat* bezeichnet.

**CD-R** – CD-Recordable – Beispielbare Version der CD. Daten können nur einmal auf eine CD-R beschrieben werden. Sobald Daten aufgezeichnet sind, können sie nicht gelöscht oder überschrieben werden.

**CD-RW** – CD-RW (CD-Rewritable) – Eine überschreibbare Version der CD. CD-RWs können beschrieben werden. Die Daten können anschließend wieder gelöscht oder überschrieben werden.

**CD-RW/DVD-Laufwerk** – Ein Laufwerk, das manchmal auch als Kombinationslaufwerk bezeichnet wird, und das CDs und DVDs lesen sowie auf CD-RWs (wieder-beschreibbaren CDs) und CD-Rs (beschreibbaren CDs) schreiben kann. Im Gegensatz zu CD-RWs können CD-Rs nur einmal beschrieben werden.

**CD-RW-Laufwerk** – Laufwerk, das CDs lesen und auf CD-RWs (wiederbeschreibbaren CDs) sowie CD-Rs (beschreibbaren CDs) schreiben kann. Im Gegensatz zu CD-RWs können CD-Rs nur einmal beschrieben werden.

**Clock speed** (Taktrate) – Geschwindigkeit in MHz, mit der Computerkomponenten arbeiten, die an den System-bus angeschlossen sind.

**COA** – Echtheitsbestätigung (Certificate of Authenticity) – Alphanumerischer Code von Windows, der sich auf einem Aufkleber auf Ihrem Computer befindet. Wird auch als *Product Key* oder *Produkt-ID* bezeichnet.

**Control Panel** (Systemsteuerung) – Windows-Dienst-programm, mit dem Sie Einstellungen des Betriebs-systems oder der Hardware (z. B. Anzeigeeinstellungen) ändern können.

**Controller** – Chip, der die Datenübertragung zwischen Prozessor und Speicher oder zwischen Prozessor und Geräten steuert.

**CRIMM** – Rambus-Brückenmodul mit einer Kontaktanschlusreihe (Continuity Rambus In-line Memory Module) – Spezialmodul ohne Speicherchip, das zum Überbrücken nicht verwendeter RIMM-Steckplätze verwendet wird.

**Cursor** – Markierung auf dem Bildschirm, die anzeigt, an welcher Stelle der nächste Tastaturanschlag bzw. Touchpad- oder Mauszugriff erfolgt. Dabei handelt es sich in der Regel um eine blinkende Linie, einen Unterstrich oder einen kleinen Pfeil.

---

## D

**DDR SDRAM** – SDRAM mit doppelter Datenübertragungsrates (Double-Data-Rate SDRAM) – SDRAM mit verdoppeltem Stoßimpulszyklus zur Steigerung der Systemleistung.

**DDR2 SDRAM** – 2 SDRAM mit doppelter Datenübertragungsrates (Double-Data-Rate 2 SDRAM) – Ein DDR SDRAM, der 4-Bit-Prefetch und weitere Architektur-anpassungen verwendet, um die Speichergeschwindigkeit auf über 400MHz zu steigern.

**Device** (Gerät) – An Ihren Computer angeschlossene Hardware, z. B. Festplatte, Drucker oder Tastatur.

**Device driver** (Gerätetreiber) – Siehe *Treiber*.

**DIMM** – DIMM-Speichermodul (Dual In-line Memory Module) – Eine Platine mit Speicherchips, die an ein Speichermodul der Systemplatine angeschlossen wird.

**DIN-Anschluss** – Ein runder, 6-poliger Anschluss nach DIN (Deutsches Institut für Normung). DIN-Anschlüsse werden in der Regel verwendet, um PS/2-Tastaturen oder Mäuse anzuschließen.

**Disk-Striping** – Verfahren zur Verteilung von Daten auf mehrere Festplatten. Striping kann Vorgänge beschleunigen, bei denen Daten aus dem Festplattenspeicher gelesen werden. Computer, die diese Technik einsetzen, ermöglichen es dem Anwender in der Regel, die Größe einer Dateneinheit oder die Stripe-Größe auszuwählen.

**DMA** – direkter Speicherzugriff (Direct Memory Access) – Kanal, der es bei bestimmten Datenübertragungstypen zwischen RAM und einem Gerät ermöglicht, den Prozessor zu umgehen.

**DMTF** – Abkürzung für Distributed Management Task Force™ – Eine Gruppe von Hardware- und Software-Herstellern, die Verwaltungsstandards für verteilte Desktop-, Netzwerk-, Unternehmens- und Internet-Umgebungen entwickeln.

**Docking-Gerät** – Siehe *Advanced Port-Replikatör (APR)*.

**Domäne** – Eine Gruppe von Computern, Programmen und Geräten in einem Netzwerk, die als eine Einheit unter Anwendung einheitlicher Richtlinien und Verfahren verwaltet und von einer bestimmten Benutzergruppe genutzt wird. Ein Benutzer meldet sich bei einer Domäne an, um Zugriff auf Ressourcen zu erhalten.

**DRAM** – Dynamischer Speicher mit wahlfreiem Zugriff (Dynamic Random-Access Memory) – Speicher, bei dem Daten in integrierten mit Kondensatoren ausgestatteten Schaltkreisen gespeichert werden.

**Driver** (Treiber) – Software, mit deren Hilfe das Betriebs-system ein Gerät wie einen Drucker steuert. Viele Geräte arbeiten nicht einwandfrei, wenn der falsche Treiber auf dem Computer installiert ist.

**DSL** – Digital Subscriber Line (DSL) – Verfahren zur Bereitstellung eines konstanten Hochgeschwindigkeits-Internetanschlusses über einen analogen Festnetz-Telefonanschluss.

**Dual-Core** (Dual-Kern) – Eine Intel®-Technologie, bei der zwei physische Rechereinheiten in einem Prozessor zusammengefasst werden, wodurch Recheneffizienz und Multitasking-Fähigkeit gesteigert werden.

**Dual-Display-Modus** – Anzeigeeinstellung, mit der Sie einen zweiten Bildschirm als zusätzliche Anzeige verwenden können. Wird auch als *erweiterter Anzeigemodus* bezeichnet.

**DVD-R** – DVD-Recordable – Beispielbare Version der DVD. Daten können nur einmal auf eine DVD-R beschrieben werden. Sobald Daten aufgezeichnet sind, können sie nicht gelöscht oder überschrieben werden.

**DVD+RW** – DVD-Rewritable – Eine überschreibbare Version der DVD. DVD+RWs können beschrieben, und die Daten können anschließend wieder gelöscht oder überschrieben werden. (Die DVD+RW-Technologie unterscheidet sich von der DVD-RW-Technologie.)

**DVD+RW- Laufwerk** – Laufwerk, das DVDs und die meisten CD-Datenträger lesen und auf DVD+RW (wiederbeschreibbaren DVDs) schreiben kann.

**DVI** – digitale Video-Schnittstelle (Digital Video Interface) – Standard der digitalen Übertragung zwischen einem Computer und einer digitalen Video-Anzeige.

---

## E

**ECC** – Fehlerprüfung und -korrektur (Error Checking and Correction) – Speichertyp mit Spezial-Schaltschema, bei dem Daten beim Ein- und Austreten aus dem Speicher geprüft werden.

**ECP** – Erweiterter Port (Extended Capabilities Port) – Bauweise eines parallelen Anschlusses, die eine bessere Datenübertragung in beide Richtungen ermöglicht. Wie EPP verwendet ECP das DMA-Verfahren für die Datenübertragung und verbessert in vielen Fällen die Übertragungsleistung.

**EIDE** – Erweiterte integrierte Laufwerkelektronik (Enhanced Integrated Device Electronics) – Eine verbesserte Version der IDE-Schnittstelle für Festplatten- und CD-Laufwerke.

**EMI** – Elektromagnetische Störung (Electromagnetic Interference) – Durch elektromagnetische Strahlung verursachte elektrische Störung.

**ENERGY STAR®** – Ein Standard der U.S. Environmental Protection Agency (amerikanische Umweltschutzbehörde), mit dem der allgemeine Stromverbrauch verringert wird.

**EPP** – verbesserter paralleler Port (Enhanced Parallel Port) – Bauweise eines parallelen Anschlusses, die eine Datenübertragung in beide Richtungen ermöglicht.

**Erweiterungskarte** – Eine Platine, die in den Erweiterungssteckplatz auf der Systemplatine des Computers eingesteckt wird und mit der die Fähigkeiten des Computers erweitert werden. Dazu gehören beispielsweise Grafik-, Modem- und Soundkarten.

**Erweiterungssteckplatz** – Ein Steckplatz auf der Systemplatine mancher Computer, in den Erweiterungskarten installiert und mit dem Systembus verbunden werden.

**ESD** – elektrostatische Entladung (Electrostatic Discharge) – Eine rasche Entladung statischer Elektrizität. ESD kann integrierte Schaltungen in Computern und Datenkommunikationsgeräten beschädigen.

**ExpressCard** – Eine dem PCMCIA-Standard entsprechende herausnehmbare I/O-Karte. Modems und Netzwerkadapter sind im Allgemeinen als ExpressCards erhältlich. ExpressCards unterstützen die Standards PCI Express und USB 2.0.

**Express-Servicecode** – Numerischer Code, der sich auf einem Aufkleber auf Ihrem Dell™-Computer befindet. Verwenden Sie den Express-Servicecode, wenn Sie sich wegen Supportfragen an Dell wenden. Der Expressdienst von Dell steht unter Umständen nicht in allen Ländern zur Verfügung.

**Extended-Display-Modus** – Anzeigeeinstellung, mit der Sie einen zweiten Bildschirm als zusätzliche Anzeige verwenden können. Wird auch als *Dual-Display-Modus* bezeichnet.

**Extended PC Card** (PC Card mit Überlänge) – Eine PC Card, die über die Kante des PC Card-Steckplatzes hinausragt.

---

## F

**Fahrenheit** – Temperaturmesskala, bei der 32° der Gefrierpunkt und 212° der Siedepunkt von Wasser ist.

**FBD** – Vollständig gepufferter DIMM (Fully-Buffered DIMM) – Ein DIMM mit DDR2-DRAM-Chips und einem AMB-Puffer, durch den die Datenübertragungsgeschwindigkeit zwischen den DDR2-SDRAM-Chips und dem System gesteigert wird.

**FCC** – Federal Communications Commission – Eine US-Behörde, die kommunikationsbezogene Richtlinien festlegt, beispielsweise die zulässigen Emissionswerte für Computer und elektronische Geräte.

**Fingerabdruck-Lesegerät** – Ein Streifensensor, der mithilfe Ihres eindeutigen Fingerabdrucks Ihre Benutzer-identität feststellt, um die Sicherheit bei der Verwendung Ihres Computers zu gewährleisten.

**Folder** (Ordner) – Dieser Begriff bezeichnet einen Abschnitt auf einem Laufwerk oder einer Diskette, in dem Dateien organisiert und sortiert werden. Die Dateien eines Ordners können unterschiedlich angezeigt und sortiert werden, beispielsweise alphabetisch, nach Datum oder nach Größe.

**Formatieren** – Verfahren, mit dem Laufwerke oder Disketten auf die Speicherung von Dateien vorbereitet werden. Wenn ein Laufwerk oder eine Diskette formatiert wird, gehen die zuvor darauf gespeicherten Daten verloren.

**FSB** – Frontside-Bus – Datenpfad und Schnittstelle zwischen Prozessor und RAM.

**FTP** – Dateiübertragungsprotokoll (File Transfer Protocol) – Standard-Internetprotokoll, das zum Austauschen von Dateien zwischen Computern, die an das Internet angeschlossen sind, verwendet wird.

---

## G

**G** – Gravitation – Maß für Gewicht und Kraft.

**GB** – Gigabyte – Maßeinheit für Datenspeicherung - entspricht 1024 MB (1.073.741.824 Byte). Im Zusammenhang mit Festplattenkapazitäten wird der Begriff oft in der (abgerundeten) Bedeutung von 1.000.000.000 Bytes verwendet.

**GHz** – Gigahertz – Maßeinheit der Frequenz - entspricht eintausend Millionen Hz oder eintausend MHz. Die Arbeitsgeschwindigkeit von Prozessoren, Bussen und Schnittstellen wird häufig in GHz gemessen.

**Grafikmodus** – Anzeigemodus, der als x horizontale Bildpunkte mal y vertikale Bildpunkte mal z Farben definiert werden kann. Der Grafikmodus kann eine unbegrenzte Anzahl an Formen und Schriftarten darstellen.

**GUI** – Grafische Benutzeroberfläche (Graphical User Interface) – Software, die über Menüs, Fenster und Symbole vom Benutzer bedient wird. Die meisten Programme unter dem Betriebssystem Windows verfügen über GUIs.

---

## H

**Hard Drive** (Festplatte) – Laufwerk, mit dem Daten von einer Festplatte gelesen und auf diese geschrieben werden. Die Begriffe Festplattenlaufwerk<sup>™</sup> und Festplatte<sup>™</sup> werden oft synonym verwendet.

**Heat sink** (Kühlkörper) – Metallplatte, die sich auf manchen Prozessoren befindet und zur Wärmeableitung dient.

**Hibernate Mode** (Ruhemodus) – Ein Energieverwaltungsmodus, der alle Daten in einem reservierten Speicherbereich auf der Festplatte speichert und den Computer dann ausschaltet. Nach einem Neustart des Computers werden die gesicherten Daten automatisch wiederhergestellt.

**HTTP** – Hypertext Transfer Protocol – Protokoll zum Austauschen von Dateien zwischen Computern, die an das Internet angeschlossen sind.

**Hyper-Threading** – Eine Technologie von Intel, mit der die Gesamtleistung des Computers erweitert werden kann, indem ermöglicht wird, dass ein physischer Prozessor wie zwei logische Prozessoren funktioniert und bestimmte Aufgaben gleichzeitig ausführen kann.

**Hz** – Hertz – Einheit zur Frequenzmessung entspricht 1 Zyklus pro Sekunde. Frequenzen bei Computern und elektronischen Geräten werden in der Regel in Kilohertz (kHz), Megahertz (MHz), Gigahertz (GHz) oder Terahertz (THz) gemessen.

---

## I

**IC** – Abkürzung für **Integrated Circuit**<sup>™</sup> (Integrierte Schaltung) – Eine Halbleiterschleibe, auch Chip, die mit Tausenden oder Millionen winziger elektronischer Komponenten bestückt ist und in Computern, Audio- und Videogeräten zum Einsatz kommt.

**IDE** – Integrierte Geräteelektronik (Integrated Device Electronics) – Schnittstelle für Massenspeichergeräte, bei denen der Controller in das Festplatten- oder CD-Laufwerk integriert ist.

**IEEE 1394** – Abkürzung für Institute of Electrical and Electronics Engineers, Inc.<sup>™</sup> – Ein serieller Hochleistungs-bus, der zum Anschluss von IEEE 1394-kompatiblen Geräten, z. B. digitalen Kameras oder DVD-Playern, an den Computer dient.

**Infrarotsensor** – Mithilfe dieses Ports können Sie Daten zwischen dem Computer und Infrarot-kompatiblen Geräten ohne Kabelverbindungen übertragen.

**Integriert** – Dieser Begriff bezieht sich in der Regel auf Komponenten, die in die Systemplatine des Computers eingebaut sind. Eine andere Bezeichnung hierfür ist *eingebaut*.

**I/O (E/A)** – Input/Output (Eingabe/Ausgabe) – Ein Arbeitsgang oder ein Gerät, das Daten in Ihren Computer eingibt und aus diesem herausholt. Tastaturen und Drucker sind E/A-Geräte.

**I/O-Address (E/A-Adresse)** – Eine Adresse im RAM, die einem bestimmten Gerät zugewiesen ist (beispielsweise einem seriellen Anschluss, parallelen Anschluss oder einem Erweiterungssteckplatz) und dem Prozessor ermöglicht, mit dem Gerät zu kommunizieren.

**IrDA** – Infrared Data Association – Ein Verband, der internationale Standards für die Infrarot-Kommunikation festlegt.

**IRQ** – Unterbrechungsanforderung (Interrupt Request) – Elektronischer Pfad, der einem bestimmten Gerät zugeordnet ist, sodass dieses Gerät mit dem Prozessor kommunizieren kann. Jedes angeschlossene Peripheriegerät muss über einen eigenen IRQ verfügen. Zwei Geräte können zwar dieselbe IRQ-Zuweisung besitzen, aber in diesem Fall ist es nicht möglich, sie gleichzeitig zu betreiben.

**ISP** – Internetdienstanbieter (Internet Service Provider) – Ein Unternehmen, das Zugriff auf seinen Host-Server ermöglicht. Damit können Sie eine direkte Verbindung zum Internet herstellen, E-Mails senden und empfangen und Websites aufrufen. Der Internetdienstanbieter stellt üblicherweise gegen eine Gebühr ein Software-Paket, einen Benutzernamen und Einwahlnummern bereit.

---

## K

**Kb** – Kilobit – Dateneinheit - entspricht 1024 Bit. Maß-einheit für die Kapazität von Speicherbausteinen.

**KB** – Kilobyte – Dateneinheit - entspricht 1024 Byte, wird aber oft mit 1000 Byte angegeben.

**Key Combination** (Tastenkombination) – Befehl, bei dem mehrere Tasten gleichzeitig gedrückt werden.

**kHz** – Kilohertz – Maßeinheit für Frequenz - entspricht 1000 Hz.

---

## L

**LAN** – Local Area Network – Computernetzwerk innerhalb eines eng umgrenzten Bereichs. Ein LAN ist im Allgemeinen auf ein Gebäude oder wenige, benachbarte Gebäude beschränkt. Ein LAN kann mit einem anderen (auch weit entfernten) LAN über Telefonleitungen oder Funk verbunden werden. Das resultierende Netzwerk wird als WAN (Wide Area Network, Weitbereichsnetzwerk) bezeichnet.

**LCD** – Flüssigkristallanzeige (Liquid Crystal Display) – Anzeigeverfahren, das in Notebooks und Flachbildschirmen zum Einsatz kommt.

**LED** – Leuchtdiode (Light-Emitting Diode) – Elektronische Komponente, die durch Leuchten den Status des Computers anzeigt.

**Local Bus** – Datenbus mit schnellem Datendurchsatz von Geräten zum Prozessor.

**LPT** – Line Print Terminal – Bezeichnung des parallelen Anschlusses an einen Drucker oder ein anderes paralleles Gerät.

---

## M

**Mb** – Megabit – Maßeinheit der Speicherchipkapazität - entspricht 1024 Kb.

**MB** – Megabyte – Maßeinheit für Datenspeicherung - entspricht 1.048.576 Byte. 1 MB entspricht 1024 KB. Im Zusammenhang mit Festplattenkapazitäten wird der Begriff oft in der (abgerundeten) Bedeutung von 1.000.000 Byte verwendet.

**MB/sec** – Megabyte per second – Eine Million Bytes pro Sekunde. Diese Maßeinheit wird in der Regel für Datenübertragungsraten verwendet.

**Mbit/s** – Megabits per second – Eine Million Bits pro Sekunde. Diese Maßeinheit wird in der Regel für die Übertragungsgeschwindigkeit von Netzwerken und Modems verwendet.

**Memory (Speicher)** – Temporärer Datenspeicherbereich in Ihrem Computer. Da die Daten im Arbeitsspeicher nicht permanent gespeichert werden, empfiehlt es sich, die Dateien beim Arbeiten am Computer oder vor dem Herunterfahren des Computers regelmäßig zu speichern. In einem Computer gibt es mehrere Speicherarten, beispielsweise RAM, ROM und Grafikspeicher. Die Bezeichnung Speicher wird häufig als Synonym für RAM verwendet.

**Memory Address (Speicheradresse)** – Bestimmter Speicherort, an dem Daten im RAM temporär gespeichert werden.

**Memory Mapping (Speicherzuweisung)** – Verfahren, mit dem der Computer beim Hochfahren Speicheradressen einem bestimmten Speicherort zuweist. Die Geräte und die Software können anschließend Informationen so adressieren, dass der Prozessor darauf zugreifen kann.

**Memory Module (Speichermodul)** – Kleine Schaltungsplatte, die Speicherchips enthält und an die Systemplatte angeschlossen ist.

**MHz** – Megahertz – Einheit zur Frequenzmessung - entspricht 1 Million Zyklen pro Sekunde. Die Arbeitsgeschwindigkeit von Prozessoren, Bussen und Schnittstellen wird häufig in MHz gemessen.

**Mini PCI** – Ein Standard für integrierte Peripheriegeräte mit primärer Verwendung für Kommunikation, wie z. B. Modems und NICs. Die Mini PCI ist eine kleine externe Karte, die in ihrer Funktion der gängigen PCI-Erweiterungskarte entspricht.

**Mini-Card** – Eine kleine Karte für integrierte Peripheriegeräte wie z.B. Kommunikations-NICs. Die Mini-Card PCI entspricht in ihrer Funktion der gängigen PCI-Erweiterungskarte.

**Modem** – Gerät, mit dem Ihr Computer über eine analoge Telefonleitung mit anderen Computern kommunizieren kann. Es gibt drei Arten von Modems: externe, interne und PC Card-Modems. Mithilfe des Modems können Sie eine Verbindung zum Internet herstellen und E-Mails verschicken.

**Modulschacht** – Siehe *Medianschacht*.

**Modulschacht** – Ein Schacht, der Geräte wie optische Laufwerke, Zweitakkus oder das Dell TravelLite™-Modul unterstützt.

**MP** – Megapixel – Ein Maß der bei Digitalkameras verwendeten Bildauflösung.

**ms** – Millisekunde – Zeiteinheit - entspricht einer tausendstel Sekunde. Zugriffszeiten von Speichergeräten werden häufig in Millisekunden gemessen.

---

## N

**Netzwerkadapter** – Chip, mit dem Ihr Computer in einem Netzwerk arbeiten kann. Ein Netzwerkadapter kann auf der Systemplatte eines Computers installiert sein oder in Form einer PC Card vorliegen. Ein Netzwerkadapter wird auch als Netzwerkschnittstellen-Controller (*NIC*, Network Interface Controller) bezeichnet.

**NIC** – Siehe *Netzwerkadapter*.

**Notification Area (Infobereich)** – Der Bereich in der Windows-Taskleiste, der Symbole enthält, über die Sie direkt auf Programme und Computerfunktionen, z. B. die Uhr, die Lautstärkeregelung und den Druckstatus, zugreifen können. Wird auch *Systembereich* genannt.

**ns** – Nanosekunde – Zeiteinheit entspricht einer milliardstel Sekunde.

**NVRAM** – Nicht flüchtiger Speicher mit wahlfreiem Zugriff (**Nonvolatile Random Access Memory**) – Ein Speichertyp, der Daten speichert, wenn der Computer ausgeschaltet oder von der externen Stromquelle getrennt wird. NVRAM wird zur Verwaltung der Konfigurationsdaten des Computers wie Datum, Uhrzeit und weiterer System-Setup-Optionen eingesetzt, die Sie einstellen können.

---

## O

**Optisches Laufwerk** – Ein Laufwerk, das Daten im optischen Verfahren von CDs, DVDs oder DVD+RWs liest oder auf diese schreibt. Optische Laufwerke sind z. B. CD-, DVD-, CD-RW-Laufwerke und CD-RW-/DVD-Kombinationslaufwerke.

---

## P

**Paralleler Anschluss** – Ein E/A-Port, der oft zum Anschluss eines Paralleldruckers an den Computer verwendet wird. Wird auch als *LPT-Port* bezeichnet.

**Partition** – Ein physischer Speicherbereich auf einer Festplatte, der mindestens einem als logisches Laufwerk bezeichneten logischen Speicherbereich zugeordnet ist. Eine Partition kann mehrere logische Laufwerke enthalten.

**PC Card** – Eine dem PCMCIA-Standard entsprechende herausnehmbare I/O-Karte. Modems und Netzwerkadapter sind im Allgemeinen als PC Cards erhältlich.



**PCI** – Verbindung von Peripheriekomponenten (Peripheral Component Interconnect) – PCI ist ein lokaler Bus, der 32 und 64 Bit breite Datenpfade unterstützt und einen Hochgeschwindigkeits-Datenpfad zwischen dem Prozessor und den Geräten ermöglicht (beispielsweise Monitor, Laufwerke oder Netzwerk).

**PCI Express** – Abwandlung der PCI-Schnittstelle, welche die Datentransferrate zwischen Prozessor und angeschlossenen Geräten erheblich steigert. Durch PCI-Express können Daten mit einer Geschwindigkeit von 250 MB/s. bis 4 GB/s übertragen werden. Wenn der PCI-Express-Chipsatz und das Gerät unterschiedliche Geschwindigkeiten haben, arbeiten sie in der niedrigeren Geschwindigkeit.

**PCMCIA** – Personal Computer Memory Card International Association – Verband, der Standards für PC Cards festlegt.

**PIO** – programmierte Ein-/Ausgabe (Programmed Input/Output) – Verfahren zur Datenübertragung zwischen zwei Geräten über den Prozessor als Bestandteil des Datenpfads.

**Pixel** – Bildpunkt auf einem Bildschirm. Die Pixel sind in Spalten und Zeilen als Raster angeordnet. Bildschirmauflösungen (beispielsweise 800 × 600) werden durch die Anzahl der horizontal und vertikal angeordneten Bild-punkte angegeben.

**Plug-and-Play** – Fähigkeit des Computers, Geräte automatisch zu konfigurieren. Plug-and-Play ermöglicht eine automatische Installation bzw. Konfiguration und gewährleistet die Kompatibilität mit vorhandener Hardware, sofern BIOS, Betriebssystem und alle Geräte Plug-and-Play-kompatibel sind.

**POST** – Einschalt-Selbsttest (Power-On Self-Test) – Diagnoseprogramme, die automatisch vom BIOS geladen werden und Basistests an den wichtigsten Computer-komponenten ausführen (z. B. Speicher, Festplatten und Video). Wenn während der POST-Routine keine Probleme ermittelt werden, wird der Startvorgang fortgesetzt.

**Prozessor** – Computerchip, der Programmanweisungen interpretiert und ausführt. Manchmal wird der Prozessor auch als CPU (Central Processing Unit, Zentrale Verarbeitungseinheit) bezeichnet.

**PS/2** – Personal System/2 – Anschluss für PS/2-kompatible Tastatur, Maus oder numerischen Tastenblock.

**PXE** – Vorstartausführungsumgebung (Pre-boot Execution Environment) – Ein WfM-(Wired for Management-)Standard, der das Fernkonfigurieren und Fernstarten von Computern in einem Netzwerk ermöglicht, die über kein eigenes Betriebssystem verfügen.

---

## R

**RAID** – Redundantes Festplattenarray (Redundant Array of Independent Disks) – Ein Verfahren zur Bereitstellung von Datenredundanz. Zu den gebräuchlichen RAID-Implementierungen zählen RAID 0, RAID 1, RAID 5, RAID 10 und RAID 50.

**RAM** – Speicher mit wahlfreiem Zugriff (Random-Access Memory) – Primärer temporärer Speicherbereich für Programmanweisungen und Daten. Alle im RAM abgelegten Daten gehen beim Herunterfahren des Computers verloren.

**Readme File** (Infodatei) – Textdatei, die einem Software-Paket oder einem Hardware-Produkt beigefügt ist. Info-Dateien enthalten in der Regel Informationen zur Installation sowie Beschreibungen von neuen Produktmerkmalen oder von noch nicht dokumentierten Korrekturen.

**read-only** (schreibgeschützt) – Daten und/oder Dateien, die Sie betrachten, nicht jedoch bearbeiten oder löschen können. Eine Datei kann diesen Status haben, wenn sie:

- o auf einer physisch schreibgeschützten Diskette, CD oder DVD gespeichert ist,
- o in einem Netzwerk in einem Verzeichnis gespeichert ist, für das der Netzwerkadministrator nur bestimmten Personen Rechte eingeräumt hat.

**Refresh Rate** (Bildwiederholfrequenz) – Frequenz in Hz, in der die Bildschirmzeilen wieder geladen werden (manchmal auch als *vertikale Frequenz* bezeichnet). Je höher die Bildwiederholfrequenz ist, desto weniger Bildschirmflimmern wird vom menschlichen Auge wahrgenommen.

**Reisemodul** – Eine Vorrichtung aus Kunststoff, die in den Modulschacht eines Notebooks eingesetzt wird, um das Gewicht des Computers zu verringern.

**Resolution** (Auflösung) – Bildschärfe und -klarheit, die von einem Drucker oder einem Monitor erzielt wird. Je höher die Auflösung, desto schärfer ist das Bild.

**RFI** – Hochfrequenzinterferenz (Radio Frequency Interference) – Störung, die bei typischen Funkfrequenzen im Bereich 10kHz bis 100.000 MHz entsteht. Funkfrequenzen liegen am unteren Ende des elektromagnetischen Frequenzspektrums und sind für Störungen anfälliger als Strahlungen mit einer höheren Frequenz, z. B. Infrarot und Licht.

**ROM** – Read-Only Memory – Speicher, der Daten und Programme enthält, die vom Computer nicht gelöscht oder überschrieben werden können. Im Gegensatz zum RAM geht der Inhalt des ROM beim Herunterfahren des Computers nicht verloren. Im ROM sind einige für den Betrieb des Computers erforderliche Programme abgelegt.

**RPM (U/min)** – Umdrehungen pro Minute (Revolutions per Minute, rpm) – Anzahl der Umdrehungen pro Minute. Die Festplattengeschwindigkeit wird in der Regel in U/min gemessen.

**RTC** – Echtzeituhr (Real Time Clock) – Akkubetriebene Uhr auf der Systemplatine, die Datum und Uhrzeit nach dem Herunterfahren des Computers weiterhin misst.

**RTCST** – Zurücksetzen der Echtzeituhr (Real-Time Clock Reset) – Jumper auf der Systemplatine mancher Computer, der oftmals für die Behebung von Störungen verwendet werden kann.

---

## S

**SAS** – Serieller SCSI (Serial Attached SCSI) – Eine schnellere, serielle Variante der SCSI-Schnittstelle (im Gegensatz zur herkömmlichen parallelen SCSI-Architektur).

**SATA** – Serieller ATA (Serial ATA) – Eine schnellere, serielle Variante der ATA (IDE)-Schnittstelle.

**ScanDisk** – Ein Microsoft-Dienstprogramm, das Dateien, Ordner und die Festplattenoberfläche auf Fehler prüft. ScanDisk wird häufig ausgeführt, wenn Sie den Computer nach einem Systemabsturz neu starten.

**SCSI** – SCSI (Small Computer System Interface) – Eine Hochgeschwindigkeitsschnittstelle zum Anschluss von Komponenten wie zum Beispiel Festplatten, CD-

Laufwerke, Drucker und Scanner an einen Computer. SCSI kann mehrere Geräte mithilfe eines einzigen Controllers verbinden. Zugang auf jedes Gerät erfolgt durch eine individuelle Identifizierungsnummer am SCSI-Controller-Bus.

**SDRAM** – Synchroner dynamischer Speicher mit wahlfreiem Zugriff (Synchronous Dynamic Random-Access Memory) – DRAM-Typ, der mit der optimalen Taktrate des Prozessors synchronisiert ist.

**Serieller Anschluss** – Ein E/A-Port, über den ein Gerät, z. B. ein Handheld-Digitalgerät oder eine digitale Kamera, an den Computer angeschlossen werden kann.

**Service-Tag-Nummer** – Strichcodeaufkleber auf Ihrem Computer, mit dem dieser identifiziert wird, wenn Sie auf den Dell Support unter [support.dell.com](http://support.dell.com) zugreifen oder beim Kundendienst bzw. Technischen Support von Dell anrufen.

**Setup-Programm** – Programm, das zum Installieren und Konfigurieren von Hard- und Software verwendet wird. Zum Lieferumfang der meisten Windows-Software-Pakete gehört das Programm **setup.exe** oder **install.exe**. Das *Setup-Programm* ist nicht identisch mit dem *System-Setup-Programm*.

**Shortcut** (Verknüpfung) – Ein Symbol, das schnellen Zugriff auf häufig benutzte Programme, Dateien, Ordner und Laufwerke ermöglicht. Wenn Sie eine Verknüpfung auf dem Windows-Desktop erstellen und auf das Symbol doppelklicken, können Sie die entsprechenden Ordner bzw. Dateien direkt öffnen, ohne sie erst suchen zu müssen. Durch Verknüpfungen wird der Speicherort der Dateien nicht verändert. Wenn eine Verknüpfung gelöscht wird, bleibt die Originaldatei erhalten. Sie können ein Verknüpfungssymbol beliebig umbenennen.

**SIM** – Subscriber Identity Module (personalisierte Chip-karte) – Eine SIM-Karte enthält einen Mikrochip, der Voice- und Datenübertragungen verschlüsselt. SIM-Karten können in Handys oder Notebooks verwendet werden.

**Smart Card** – In einem Prozessor oder einem Speicher-chip integrierte Karte. Mithilfe von Smart Cards kann sich ein Benutzer bei einem Computer authentifizieren, der für den Einsatz von Smart Cards eingerichtet ist.

**S/PDIF** – Digitales Schnittstellenformat von Sony/Philips (Sony/Philips Digital Interface) – Ein Audioübertragungsformat, das die Audioübertragung von einer Datei in eine andere ohne Analogkonvertierung ermöglicht, wodurch die Qualität der Datei vermindert werden könnte.

**Standby-Modus** – Energieverwaltungsmodus, in dem alle unnötigen Arbeitsgänge des Computers ausgeschaltet werden, um Strom zu sparen.

**Strike Zone™** – Verstärkter Bereich am Boden der Plattform, der das Festplattenlaufwerk schützt, indem er als Dämpfung wirkt, wenn der Computer einer Resonanzerschütterung ausgesetzt oder fallen gelassen wird (unabhängig davon, ob der Computer ein- oder ausgeschaltet ist).

**Surge Protector** (Überspannungsschutz) – Schützt den Computer vor Spannungsspitzen im Stromnetz, die z. B. bei einem Gewitter auftreten können. Überspannungsschalter bieten keinen Schutz vor Blitzschlägen oder Spannungsabfällen, die auftreten, wenn die Spannung mehr als 20 Prozent unter die normale Stromspannung abfällt.

Netzwerkverbindungen werden von Überspannungsschutzschaltern nicht geschützt. Trennen Sie daher bei einem Gewitter stets das Netzkabel vom Netzwerkanschluss.

**SVGA** – Super-Video Graphics Array – Grafik-Standard für Grafikkarten und Controller. SVGA arbeitet mit einer Auflösung von 800 x 600 oder 1024 x 768.

Die Auflösung und die Anzahl der von einem Programm wiedergegebenen Farben hängen von der Leistung des Monitors, des Grafik-Controllers und der dazugehörigen Treiber sowie von der Größe des installierten Grafikspeichers ab.

**S-Video TV-out** – Anschluss für die Verbindung des Computers mit einem Fernseh- oder Digital-Audio-Gerät.

**SXGA** – Super-Extended Graphics Array – Grafik-Standard für Grafikkarten und Controller, der eine Bildauflösung bis zu 1280 x 1024 unterstützt.

**SXGA+** – Super-Extended Graphics Array Plus – Grafik-Standard für Grafikkarten und Controller, der eine Bildauflösung bis zu 1400 x 1050 unterstützt.

**Systemplatine** – Haupt-Schaltkreisplatine Ihres Computers. Sie wird auch als *Hauptplatine* bezeichnet.

**System-Setup-Programm** – Dienstprogramm, das als Schnittstelle zwischen der Computer-Hardware und dem Betriebssystem fungiert. Mithilfe des System-Setup-Programms können Sie benutzerdefinierte Optionen im BIOS konfigurieren, z. B. Datum und Uhrzeit oder das Systemkennwort. Änderungen der Einstellungen für dieses Programm sollten nur erfahrene Computeranwender vornehmen.

---

## T

**TAPI** – Programmierschnittstelle für Telefonanwendungen (Telephony Application Programming Interface) – Diese Schnittstelle ermöglicht Windows-Programmen die Kommunikation mit einer großen Bandbreite von Telefoniegeräten, einschließlich Sprach-, Daten-, Fax- und Videogeräten.

**Texteditor** – Programm zum Erstellen und Bearbeiten von Dateien, die nur Text enthalten, z. B. Windows Editor. In Texteditoren wird in der Regel kein Zeilenumbruch durchgeführt. Außerdem stehen keine Formatierungsfunktionen (z. B. Unterstreichen, Ändern der Schriftart usw.) zur Verfügung.

**TPM** – TPM (Trusted Platform Module) – Eine hardware-basierte Sicherheitstechnik, die zusammen mit Sicherheits-Software die Netzwerk- und Computersicherheit durch Funktionen wie zum Beispiel Datei- und E-Mail-Schutz erhöht.

---

## U

**UMA** – Dynamischer Grafikspeicher (Unified Memory Allocation) – Systemspeicher mit dynamischer Video-Zuweisung.

**USV** – unterbrechungsfreie Stromversorgung – Notstromversorgung, die einsetzt, wenn die Stromversorgung aussetzt oder unter einem bestimmten Spannungswert fällt. Die unterbrechungsfreie Stromversorgung gewährleistet für einen begrenzten Zeitraum den Computerbetrieb, wenn die normale Stromversorgung ausfällt. USV-Systeme bieten einen Überspannungsschutz und dienen auch zur Spannungsregulierung. Kleine USV-Systeme liefern einige Minuten lang Akkustrom, damit Sie genügend Zeit haben, den Computer herunterzufahren.

**USB** – Universeller serieller Bus – Eine Hardware-Schnittstelle für langsame Peripheriegeräte, z. B. USB-kompatible Tastatur, Maus, Joystick, Scanner, Lautsprecher, Drucker, Breitbandgeräte (DSL- und Kabel-modem), Bildausgabegeräte oder Speichergeräte. Die Geräte werden entweder direkt in einen 4-poligen Sockel in den Computer oder in einen Multiport-Hub eingesteckt, der direkt an den Computer angeschlossen ist. USB-Geräte können bei laufendem Betrieb angeschlossen und vom Computer getrennt werden. Es können auch mehrere USB-Geräte hintereinander geschaltet werden.

**UTP** – nicht abgeschirmte Torsionskabel (Unshielded Twisted Pair) – Kabeltyp, der in den meisten Telefonnetzen und in manchen Computernetzen verwendet wird. Nicht abgeschirmte Drahtpaare werden verdreht, um vor elektromagnetischen Störungen zu schützen. Auf diese Weise wird auch ohne eine Metallabschirmung rund um das Drahtpaar Schutz vor Störungen ermöglicht.

**UXGA** – Ultra Extended Graphics Array – Grafik-Standard für Grafikkarten und Controller, der eine Bildauflösung bis zu 1600 x 1200 unterstützt.

---

## V

**V** – Volt – Maßeinheit von elektrischem Potential oder elektromotorischer Kraft. Eine Spannung von einem Volt liegt vor, wenn ein elektrischer Strom von einem Ampere durch einen Widerstand von einem Ohm fließt.

**Video-Controller** – Schaltschema einer Grafikkarte oder der Systemplatine (bei Computern mit integriertem Video-Controller), das Ihren Computer-in Kombination mit dem Monitor-Grafikfähig macht.

**Video Mode (Videomodus)** – Dieser Modus beschreibt, wie Text und Grafiken auf dem Monitor angezeigt werden. Grafikgestützte Software (z. B. das Betriebssystem Windows) wird im Videomodus dargestellt, der durch x horizontale mal y vertikale Bildpunkte und z Farben definiert ist. Zeichengestützte Software (z. B. ein Texteditor) wird dagegen in einem Videomodus dargestellt, der durch x Spalten mal y Zeilen von Zeichen definiert ist.

**Video Resolution (Bildschirmauflösung)** – Siehe *Auflösung*.

**Videospeicher** – Speicher mit Speicherchips für Grafik-Funktionen. Grafikspeicher ist in der Regel schneller als Systemspeicher. Die Größe des installierten Grafikspeichers beeinflusst maßgeblich, wie viele Farben ein Programm darstellen kann.

**Virus** – Bösartiges Programm, das die Arbeit auf dem Computer stören oder verlangsamen oder Daten auf Ihrem Computer vernichten soll. Virusprogramme werden über infizierte Disketten, aus dem Internet heruntergeladene Software oder durch E-Mail-Anhänge von einem Computer auf andere übertragen. Beim Starten eines infizierten Programms wird auch der darin enthaltene Virus aktiv.

Ein häufig auftretender Virustyp ist der Startvirus, der sich in den Startsektoren einer Diskette befindet. Wenn die Diskette beim Herunterfahren des Computers im Laufwerk bleibt und dieser anschließend wieder hochgefahren wird, wird der Computer beim Lesen der Start-sektoren der Diskette infiziert. Wenn der Computer infiziert ist, kann der Startvirus so lange auf alle Disketten übertragen werden, die in diesem Computer gelesen oder beschrieben werden, bis er entfernt wird.

---

## W

**W** – Watt – Maßeinheit von elektrischer Leistung. Ein Watt entspricht einer Stromstärke von einem Ampere bei einer Spannung von einem Volt.

**Wallpaper** (Tapete) – Hintergrundmuster oder -bild auf dem Windows-Desktop. Das Hintergrundbild kann über die Windows-Systemsteuerung geändert werden. Sie können auch Ihr Lieblingsbild einscannen und als Hintergrundbild verwenden.

**WHR** – Wattstunde – Maßeinheit, die zur Anzeige der ungefähren Kapazität eines Akkus verwendet wird. Ein Akku mit 66 Wattstunden kann beispielsweise eine Stunde lang 66 Watt bzw. zwei Stunden lang 33 Watt liefern.

**WLAN** – Wireless Local Area Network (WLAN). Eine Reihe von miteinander verbundenen Computern, die über Funkwellen miteinander kommunizieren, wobei Access-Points oder Wireless-Router verwendet werden, um einen Internetzugang bereitzustellen.

**Write-protected** (Schreibgeschützt) – Dateien oder Datenträger, die nicht geändert werden können. Mit dem Schreibschutz können Sie Ihre Daten vor Veränderungen oder Beschädigungen schützen. Eine 3,5-Zoll-Diskette kann durch Verschieben des Schreibschuttschalters in die geöffnete Position mit einem Schreibschutz versehen werden.

**WWAN** – Wireless Wide Area Network. Wireless-Hoch-geschwindigkeits-Datenetzwerk, das sich Cellular-Technologie bedient und einen viel größeren geografischen Bereich abdeckt als WLAN.

**WXGA** – Wide-Aspect Extended Graphics Array – Grafik-Standard für Grafikkarten und Controller, der eine Bildauflösung bis zu 1280 x 800 unterstützt.

---

## X

**XGA** – Extended Graphics Array – Grafik-Standard für Grafikkarten und Controller, der eine Bildauflösung bis zu 1024 x 768 unterstützt.

---

## Z

**ZIF** – Einbau ohne Kraftaufwand (Zero Insertion Force) – Sockel oder Anschluss, bei dem ein Computer-chip ein- oder ausgebaut werden kann, ohne dass der Chip oder Sockel einer Belastung ausgesetzt werden müssen.

**Zip** – Beliebtes Datenkomprimierungsformat. Dateien im Zip-Format werden als Zip-Dateien bezeichnet und weisen die Dateinamenerweiterung **.zip** auf. Eine besondere Art der Zip-Datei ist eine selbstextrahierende Datei, die die Dateinamenerweiterung **.exe** aufweist. Sie können diese Datei dekomprimieren, indem Sie darauf doppelklicken.

**Zip-Laufwerk** – Ein von der Iomega Corporation entwickeltes Hochleistungslaufwerk, das austauschbare 3,5-Zoll-Datenträger, so genannte Zip-Disketten, verwendet. Zip-Disketten sind unwesentlich größer als normale Dis-ketten. Sie sind ungefähr doppelt so dick und können bis zu 100 MB Daten speichern.

---

[Zurück zum Inhaltsverzeichnis](#)

[Zurück zum Inhaltsverzeichnis](#)

## Speicher

### Dell™ OptiPlex™ 745 Benutzerhandbuch

- [DDR2-Speicherübersicht](#)
- [Adressieren von Speicher mit Konfigurationen mit 4 GB oder höher \(nur 32-Bit-Betriebssysteme\)](#)
- [Entfernen von Speicher](#)
- [Installieren von Speicher](#)

Ihr Computer unterstützt nur Nicht-ECC-DDR2-Speicher. Für weitere Informationen über die von Ihrem Computer unterstützte Speicherart, siehe den Abschnitt Speicher<sup>a</sup> der technischen Daten Ihres Computers:

- 1 [Mini-Tower - Technische Daten](#)
- 1 [Desktop-Computer - Technische Daten](#)
- 1 [Small Form-Factor-Computer - Technische Daten](#)
- 1 [Ultra Small Form Factor-Computer - Technische Daten](#)

🔗 **HINWEIS:** Bevor Sie neue Speichermodule installieren, müssen Sie das neuste BIOS für Ihren Computer von der Dell Support-Website auf [support.dell.com](http://support.dell.com) herunterladen.

🔗 **ANMERKUNG:** Ein von Dell erworbener Speicher ist in die Garantie eingeschlossen.

## DDR2-Speicherübersicht

Dual-Channel-DDR2-Speichermodule sollten *paarweise mit identischer Speichergröße* installiert werden. Wenn die DDR2-Speichermodul nicht mit der gleichen Anzahl an Speicher in jedem Kanal installiert werden, ist der Computer zwar weiterhin betriebsfähig, jedoch bei reduzierter Leistungsfähigkeit. Siehe das Etikett in der oberen rechten Ecke des Moduls zur Ermittlung der Kapazität des Moduls.



🔗 **HINWEIS:** Installieren Sie keine ECC-Speichermodule. Das könnte dazu führen, dass das System nicht gestartet werden kann oder anderweitig in seiner Leistung beeinträchtigt ist.

🔗 **ANMERKUNG:** Installieren Sie DDR2-Speichermodule immer in der Reihenfolge, die auf der Systemplatine angezeigt ist.

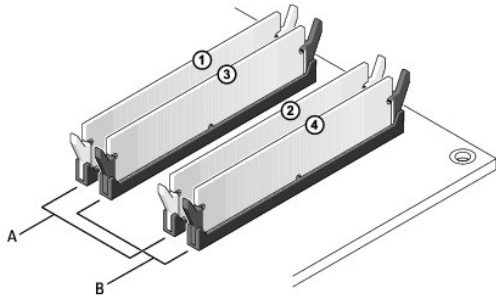
Empfohlene Speicherkonfigurationen:

- 1 Ein in den Anschlüssen DIMM1 und DIMM2 installiertes Matched-Speichermodulpaar  
oder
- 1 Ein im DIMM1-Anschluss installiertes Speichermodul  
oder
- 1 Nur für Mini-Tower-, Desktop- und Small Form-Factor-Computer: ein Paar Matched-Speichermodule, die in den Anschlüssen DIMM1 und DIMM2 installiert sind, und ein weiteres Matched-Paar, das in den Anschlüssen DIMM3 und DIMM4 installiert ist

Vergewissern Sie sich, dass Sie zuerst ein einzelnes Speichermodul im DIMM1-Anschluss installieren. Das ist der Anschluss, der sich am nächsten beim Prozessor befindet. Anschließend können Sie Module in den anderen Anschlüssen installieren.

🔗 **ANMERKUNG:** Der Ultra Small Form-Factor-Computer verfügt über zwei Steckplätze, die als verbundenes (interleaved) Paar betrachtet werden. Der Mini-Tower-, Desktop- und die Small Form-Factor-Computer verfügen über vier Steckplätze.

Mini-Tower-, Desktop-, und Small Form-Factor-Matched-Paare



A	Matched-Speichermodulpaar in den Anschlüssen DIMM1 und DIMM2 (weiße Sicherungsklammern)
B	Matched-Speichermodulpaar in den Anschlüssen DIMM3 und DIMM4 (schwarze Sicherungsklammern)

## Adressieren von Speicher mit Konfigurationen mit 4 GB oder höher (nur 32-Bit-Betriebssysteme)

Dieser Computer unterstützt max. 8 GB Speicherkapazität. Aktuelle 32-Bit-Betriebssysteme, wie z. B. Microsoft® Windows® XP, können einen Adressbereich von maximal 4 GB verwenden; jedoch liegt die dem Betriebssystem zur Verfügung stehende Speicherkapazität unter der installierten Speicherkapazität. Bestimmte Komponenten im Computer erfordern einen Adressbereich um die 4 GB. Der für diese Komponenten reservierte Adressbereich kann nicht als allgemeiner Speicherplatz genutzt werden.

Die folgenden Komponenten belegen einen Adressbereich im Speicher:

- 1 System-ROM
- 1 APIC(s)
- 1 Integrierte PCI-Geräte (z. B. NICs) und SCSI-Controller
- 1 PCI-Karten
- 1 Grafikkarte(n)
- 1 PCI-Express-Karten (falls vorhanden)

Das BIOS identifiziert beim Systemstart die Komponenten, die einen Adressbereich benötigen. Das bedeutet, das BIOS berechnet dynamisch die Größe des erforderlichen reservierten Adressbereichs. Danach subtrahiert es den reservierten Adressbereich von den 4GB, um die Größe des verwendbaren Adressbereichs zu bestimmen.

- 1 Wenn die gesamte installierte Computerspeicherkapazität unter dem nutzbaren Adressbereich liegt, ist die installierte Computerspeicherkapazität nur für das Betriebssystem verfügbar.
- 1 Wenn der insgesamt installierte Computerspeicher gleich oder größer ist als der nutzbare Adressbereich, steht ein bestimmter Anteil des installierten Speichers dem Betriebssystem nicht zur Verfügung.

## Entfernen von Speicher

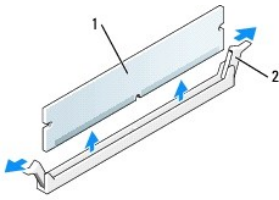
**⚠ VORSICHT:** Bevor Sie mit den Arbeiten in diesem Abschnitt beginnen, befolgen Sie erst die Sicherheitshinweise im Produktinformationshandbuch.

**➡ HINWEIS:** Wenn Sie während einer Speicheraktualisierung Original-Speichermodule aus dem Computer entfernen, bewahren Sie diese getrennt von eventuellen neuen Modulen auf, selbst wenn Sie diese von Dell bezogen haben. Sie sollten möglichst *kein* Original-Speichermodul mit einem neuen Speichermodul kombinieren. Andernfalls könnte es Probleme beim Starten des Computers geben.

Die ursprünglichen Speichermodule müssen paarweise entweder in den Anschlüssen DIMM1 und DIMM 2 oder DIMM 3 und DIMM4 installiert werden.

**➡ HINWEIS:** Wenn Speichermodule von DIMM2 und DIMM4 auf dem Desktop-Computer entfernt werden, muss auch das optische Laufwerk entfernt werden (siehe [Laufwerke](#)). Bei Nichtbeachtung können das Speichermodul und der DIMM-Sockel beschädigt werden.

1. Befolgen Sie die Anweisungen unter [Vorbereitung](#).
2. Wenn Sie einen Desktop-Computer verwenden, entfernen Sie das optische Laufwerk (siehe [Optisches Laufwerk](#)).
3. Drücken Sie die Sicherungsklammern an beiden Enden des Speichermodulanschlusses vorsichtig nach außen.



1	Speichermodul
2	Sicherungsklammer (2)

- Das Speichermodul entfernen. Wenn Sie ein Speichermodul austauschen, siehe [Installieren von Speicher](#).
- Wenn Sie einen Desktop-Computer verwenden, tauschen Sie das optische Laufwerk aus (siehe [Optisches Laufwerk](#)).
- Bringen Sie die Computerabdeckung wieder an (siehe [Wieder Anbringen der Computerabdeckung\\* auf Seite 283](#)).

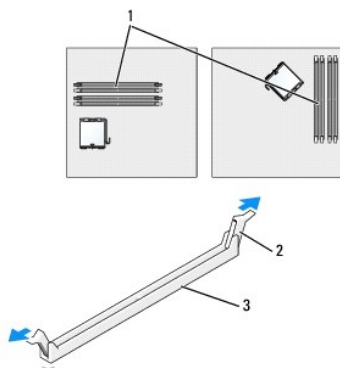
## Installieren von Speicher

**⚠ VORSICHT:** Bevor Sie mit den Arbeiten in diesem Abschnitt beginnen, befolgen Sie erst die Sicherheitshinweise im Produktinformationshandbuch.

**🕒 HINWEIS:** Um Beschädigungen von Komponenten durch elektrostatische Entladungen zu vermeiden, muss die statische Elektrizität aus dem Körper abgeleitet werden, bevor Sie elektronische Komponenten im Computer berühren. Berühren Sie dazu eine nicht lackierte Metallfläche am Computergehäuse.

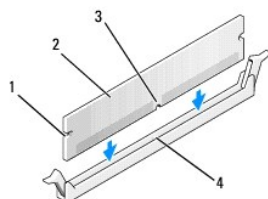
**📌 ANMERKUNG:** Ein von Dell erworbener Speicher ist in die Garantie eingeschlossen.

- Befolgen Sie die Anweisungen unter [Vorbereitung](#).
- Wenn Sie einen Desktop-Computer verwenden, entfernen Sie das optische Laufwerk (siehe [Optisches Laufwerk](#)).
- Drücken Sie die Sicherungsklammern an beiden Enden des Speichermodulanschlusses nach außen.



1	Nächstgelegener Speichersteckplatz zum Prozessor
2	Sicherungsklammern (2)
3	Steckplatz

- Richten Sie die Aussparung an der Modulunterseite am Vorsprung im Anschluss aus.

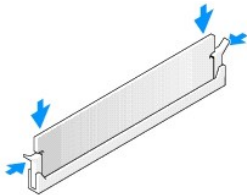


1	Kerben (2)
2	Speichermodul
3	Kerbe
4	Vorsprung

➔ **HINWEIS:** Um Schäden am Speichermodul zu vermeiden, setzen Sie das Modul gerade ein und drücken es gleichmäßig an beiden Seiten in den Anschluss.

- Schieben Sie das Modul in den Anschluss ein, bis es einrastet.

Wenn das Modul richtig eingesetzt wurde, rasten die Sicherungsklammern in den Kerben an beiden Enden des Moduls ein.



- Wenn Sie einen Desktop-Computer verwenden, tauschen Sie das optische Laufwerk aus (siehe [Optisches Laufwerk](#)).
- Bringen Sie die Computerabdeckung wieder an (siehe [Wieder Anbringen der Computerabdeckung](#)).
- Vom Computer wird erkannt, dass die neue Speichergröße nicht mit den Konfigurationsdaten übereinstimmt, und folgende Meldung wird ausgegeben:

```
The amount of system memory has changed.
(Die Systemspeichermenge hat sich geändert.)
Strike the F1 key to continue, F2 to run the setup utility
(Drücken Sie F1, um fortzufahren, F2, um das Setup-Dienstprogramm auszuführen.)
```

- Drücken Sie <F2>, um das System-Setup-Programm aufzurufen, und prüfen Sie den Wert für **System Memory** (Systemspeicher).  
Der Computer sollte den Wert für **System Memory** (Systemspeicher) bereits aktualisiert haben. Überprüfen Sie den neuen Gesamtwert. Wenn er richtig ist, fahren Sie mit [Schritt 11](#) fort.
- Ist die angegebene Speichergröße nicht korrekt, schalten Sie den Computer und die Geräte aus, und trennen Sie sie vom Stromnetz. Öffnen Sie die Computerabdeckung, und prüfen Sie die installierten Speichermodule, um sicherzustellen, dass sie richtig in den Sockeln sitzen. Wiederholen Sie dann Schritte [7](#), [8](#) und [9](#).
- Wenn der Gesamtwert für **System Memory** (Systemspeicher) korrekt ist, drücken Sie <Esc>, um das System-Setup-Programm zu beenden.
- Führen Sie Dell Diagnostics aus (siehe [Dell Diagnostics](#)) um zu überprüfen, dass die Speichermodule ordnungsgemäß funktionieren.

---

[Zurück zum Inhaltsverzeichnis](#)

# Dell™ OptiPlex™ 745 Benutzerhandbuch

## Mini-Tower-Computer



### Wissenswertes über Ihren Computer




[Informationsquellen](#)  
[Mini-Tower-Computer](#)  
[Mini-Tower - Technische Daten](#)  
[Erweiterte Funktionen](#)  
[Reinigen des Computers](#)  
[Neu Installieren von Betriebssystem und Treibern](#)  
[Beheben von Störungen](#)  
[Funktionen von Microsoft® Windows® XP](#)  
[Tools und Programme zum Beheben von Störungen](#)  
[Wie Sie Hilfe bekommen](#)  
[Garantie](#)  
[FCC-Hinweise \(nur für die USA\)](#)  
[Glossar](#)

### Entfernen und Austauschen von Komponenten

[Vorbereitung](#)  
[Entfernen der Computerabdeckung](#)  
[Gehäuseeingriffschalter](#)  
[E/A-Leiste](#)  
[Laufwerke](#)  
[Erweiterungskarten](#)  
[Netzteil](#)  
[Prozessor](#)  
[Batterie](#)  
[Austauschen der Systemplatine](#)  
[Speicher](#)  
[Wieder Anbringen der Computerabdeckung](#)

---

## Anmerkungen, Hinweise und Vorsichtshinweise

-  **ANMERKUNG:** Eine ANMERKUNG macht auf wichtige Informationen aufmerksam, mit denen Sie den Computer besser einsetzen können.
-  **HINWEIS:** Ein HINWEIS warnt vor möglichen Beschädigungen der Hardware oder Datenverlust und zeigt, wie diese vermieden werden können.
-  **VORSICHT:** Durch **VORSICHT** werden Sie auf Gefahrenquellen hingewiesen, die materielle Schäden, Verletzungen oder sogar den Tod von Personen zur Folge haben können.

Wenn Sie einen Dell™-Computer der Serie N erworben haben, gelten die Bezüge auf Microsoft® Windows®-Betriebssysteme in diesem Dokument nicht.

---

**Die in diesem Dokument enthaltenen Informationen können sich ohne vorherige Ankündigungen ändern.**  
© 2006 Dell Inc. Alle Rechte vorbehalten.

Die Vervielfältigung oder Wiedergabe in jeglicher Weise ist ohne schriftliche Genehmigung von Dell Inc. strengstens untersagt.

In diesem Text verwendete Marken: *Dell*, das *Dell*-Logo, *OptiPlex*, *Inspiron*, *Dimension*, *Latitude*, *Dell Precision*, *DellNet*, *TravelLite*, *Dell OpenManage*, *PowerVault*, *Axim*, *PowerEdge*, *PowerConnect* und *PowerApp* sind Marken von Dell Inc.; *Intel*, *Pentium* und *Celeron* sind eingetragene Marken der Intel Corporation; *Microsoft*, *MS-DOS* und *Windows* sind eingetragene Marken der Microsoft Corporation; *IBM* ist eine eingetragene Marke der International Business Machines Corporation; *Bluetooth* ist eine Marke von Bluetooth SIG, Inc. und wird von Dell Inc. unter Lizenz verwendet. *ENERGY STAR* ist eine eingetragene Marke der U.S. Environmental Protection Agency. Als *ENERGY STAR*-Partner hat Dell Inc. festgestellt, dass dieses Produkt die *ENERGY STAR*-Energiesparrichtlinien einhält.

Alle anderen in dieser Dokumentation genannten Marken und Handelsbezeichnungen sind Eigentum der entsprechenden Hersteller und Firmen. Dell Inc. verzichtet auf alle Besitzrechte an Marken und Handelsbezeichnungen, die nicht Eigentum von Dell sind.

Juni 2006 KH288 Rev. A00



[Zurück zum Inhaltsverzeichnis](#)

## Erweiterungskarten

Dell™ OptiPlex™ 745 Benutzerhandbuch

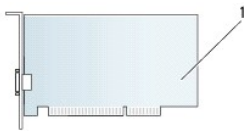
- [Installieren von Erweiterungskarten](#)
- [Entfernen von Erweiterungskarten](#)

**⚠ VORSICHT:** Bevor Sie irgendwelche in diesem Abschnitt beschriebenen Verfahren ausführen, lesen Sie erst die Sicherheitshinweise im Produktinformationshandbuch.

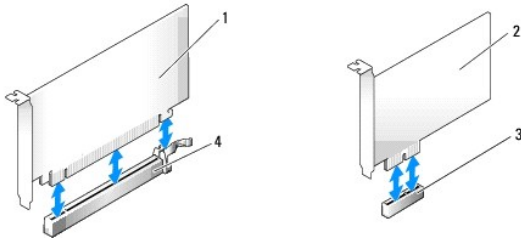
**➡ HINWEIS:** Um Beschädigungen von Komponenten durch elektrostatische Entladungen zu vermeiden, muss die statische Elektrizität aus dem Körper abgeleitet werden, bevor Sie elektronische Komponenten im Computer berühren. Berühren Sie dazu eine nicht lackierte Metallfläche am Computergehäuse.

Ihr Dell™-Computer unterstützt einen seriellen Adapter und verfügt über folgende Anschlüsse für PCI- und PCI-Express-Karten:

- 1 Zwei PCI-Karten-Steckplätze
- 1 Einen PCI-Express x16-Kartensteckplatz
- 1 Einen PCI-Express x1-Karten-Steckplatz



1 PCI-Karte



1	PCI-Express x16-Karte	3	PCI-Express x1-Kartensteckplatz
2	PCI-Express x1-Karte	4	PCI-Express x16-Kartensteckplätze

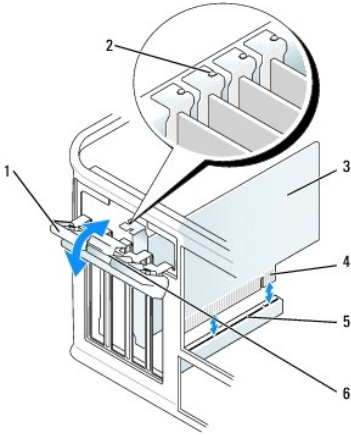
## Installieren von Erweiterungskarten

**📌 ANMERKUNG:** Ihr Dell-Computer weist nur PCI- und PCI-Express-Steckplätze auf. ISA-Karten werden nicht unterstützt.

**📌 ANMERKUNG:** Der serielle Portadapter für den Mini-Tower-Computer umfasst auch zwei PS/2-Anschlüsse.

Wenn Sie eine Karte austauschen, deinstallieren Sie den Treiber der alten Karte. Anleitungen dazu finden Sie in der Dokumentation der jeweiligen Karte.

1. Befolgen Sie die Anweisungen unter [Vorbereitung](#).
2. Schieben Sie vorsichtig von innen die Freigabelasche auf dem Kartenrückhalteriegel, um den Riegel in die geöffnete Position zu drehen. Der Riegel bleibt in der geöffneten Position.



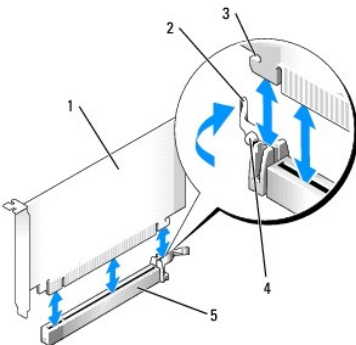
1	Kartenrückhalteriegel	4	Platinenstecker
2	Ausrichtungsführung	5	Karten-Steckplatz
3	Karte	6	Freigabelasche

3. Wenn Sie eine neue Karte installieren, entfernen Sie das Abdeckblech, um die Öffnung des Kartensteckplatzes freizulegen. Fahren Sie dann mit Schritt 5 fort.
4. Wenn Sie eine Karte austauschen möchten, die bereits im Computer installiert ist, entfernen Sie sie gegebenenfalls. Falls erforderlich, lösen Sie alle Kabelverbindungen zur Karte.
5. Wenn Ihre Karte über einen Kartenrückhaltebügel verfügt, entfernen Sie den Bügel. Ziehen Sie vorsichtig an der Sicherungsklammer, fassen Sie die Karte an den oberen Ecken an und ziehen Sie sie aus dem Anschluss heraus.
6. Bereiten Sie die neue Karte für die Installation vor.
7. Wenn Sie einen seriellen Portadapter installieren, schließen Sie das Adapterkabel am seriellen Portadapter-Anschluss (SER2) auf der Systemplatine an.

**ANMERKUNG:** Informationen zur Konfiguration der Karte, zur Herstellung interner Anschlüsse und zur Anpassung der Karten an Ihren Computer finden Sie in der Dokumentation, die Sie zusammen mit Ihrer Karte erhalten haben.

**VORSICHT:** Einige Netzwerkadapter starten den Computer automatisch, wenn sie mit einem Netzwerk verbunden sind. Unterbrechen Sie zum Schutz vor elektrischen Schlägen die Stromzufuhr des Computers vor der Installation einer Karte.

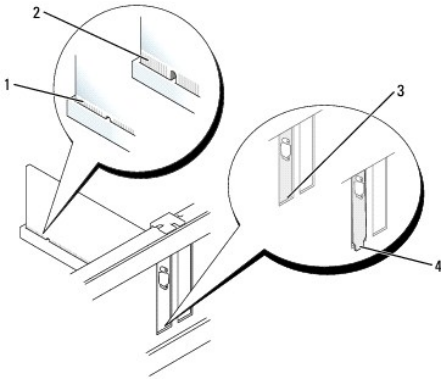
8. Wenn Sie die Karte in den x16-Kartenanschluss einbauen, halten Sie die Karte so, dass sich der Steckplatz mit der Sicherungshalterung deckt, und ziehen vorsichtig an der Halterung.



1	PCI-Express x16-Karte
2	Hebel
3	Sicherungseinschub (nicht bei allen Karten vorhanden)
4	Sicherungslasche
5	Anschluss für PCI-Express x16-Karte

9. Setzen Sie die Karte in den Steckplatz ein und drücken Sie sie fest nach unten. Stellen Sie sicher, dass die Karte im Steckplatz fest sitzt.

**ANMERKUNG:** Wenn es sich um eine Karte von voller Baulänge handelt, setzen Sie das eine Ende der Karte in die Kartenführung ein und schieben Sie die Karte auf den Anschluss der Systemplatine. Setzen Sie die Karte mit sanftem Druck in den Kartenanschluss auf der Systemplatine ein.



1	vollständig eingesetzte Karte
2	nicht vollständig eingesetzte Karte
3	Halterung im Steckplatz
4	Halterung steckt außerhalb der Steckplatzöffnung

10. Bevor Sie den Kartenrückhaltemechanismus absenken, stellen Sie sicher, dass:

- 1 die Oberseiten aller Karten und Abdeckbleche bündig mit der Ausrichtungsleiste sind,
- 1 die Kerbe auf der Oberseite der Karte oder des Abdeckblechs um die Ausrichtungsführung passt.

11. Sichern Sie die Karte(n), indem Sie den Kartenrückhalteriegel schließen und ihn einrasten lassen.

**HINWEIS:** Führen Sie keine Kabel der Karte über oder hinter die Karten. Wenn Sie Kabel über die Karten führen, schließt die Computerabdeckung möglicherweise nicht ordnungsgemäß und die Komponenten können beschädigt werden.

12. Schließen Sie die entsprechenden Kabel an die Karte an.

Informationen zu den Kabelverbindungen der Karte finden Sie in der Dokumentation zur Karte.

13. Bringen Sie die Computerabdeckung wieder an (siehe [Wieder Anbringen der Computerabdeckung](#)), schließen Sie den Computer und die Geräte wieder an Steckdosen an und schalten Sie sie dann ein.

**HINWEIS:** Wenn Sie ein Netzwerkkabel anschließen, stecken Sie das Kabel erst an der Netzwerkwandsteckerbuchse und dann am Computer ein.

14. Wenn Sie eine Soundkarte installiert haben:

- a. Rufen Sie das System-Setup-Programm auf, wählen Sie **Audio Controller** (Audio- Controller) und ändern Sie die Einstellung auf **Off** (aus) ab (siehe [System-Setup](#)).
- b. Schließen Sie externe Audiogeräte an die Anschlüsse auf der Sound-Karte an. Externe Audiogeräte dürfen nicht an die Mikrofon-, Lautsprecher-/Kopfhörer- oder Leitungseingangsanschlüsse an der Rückseite des Computers angeschlossen werden.

15. Wenn Sie eine Netzwerkkarte installiert haben und den integrierten Netzwerkkonverter deaktivieren möchten, gehen Sie wie folgt vor:

- a. Rufen Sie das System-Setup-Programm auf, wählen Sie **Network Controller** (Netzwerk- Controller) und ändern Sie die Einstellung auf **Off** (Aus) ab. (siehe [System-Setup](#)).
- b. Schließen Sie das Netzwerkkabel an den Anschlüssen der Netzwerkkarte an. Schließen Sie das Netzwerkkabel nicht an den integrierten Netzwerkanschluss an der Rückseite des Computers an.

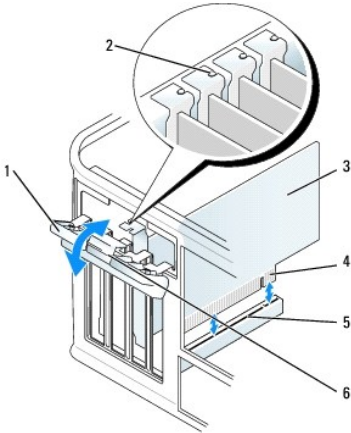
16. Installieren Sie alle Treiber laut Dokumentation der Karte.

---

## Entfernen von Erweiterungskarten

1. Befolgen Sie die Anweisungen unter [Vorbereitung](#).

2. Schieben Sie vorsichtig von innen die Freigabelasche auf dem Kartenrückhalteriegel, um den Riegel in die geöffnete Position zu drehen. Der Riegel bleibt in der geöffneten Position.

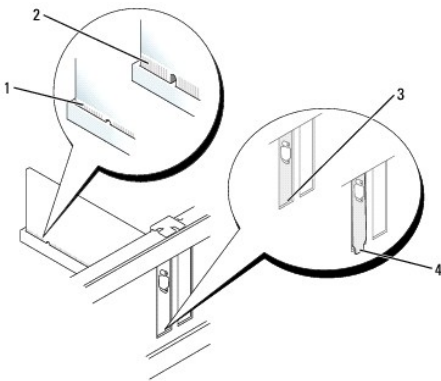


1	Kartenrückhalteriegel	4	Platinenstecker
2	Ausrichtungsführung	5	Karten-Steckplatz
3	Karte	6	Freigabelasche

3. Falls erforderlich, lösen Sie alle Kabelverbindungen zur Karte.
4. Fassen Sie die Karte an den oberen Ecken an, und ziehen Sie sie aus dem Steckplatz.
5. Wenn die Karte dauerhaft entfernt werden soll, setzen Sie ein Abdeckblech in die Öffnung der Steckplatzöffnung ein.

**ANMERKUNG:** Der Einbau von Abdeckblechen in leere Steckplatzöffnungen ist erforderlich, um die Einhaltung der Vorschriften der Funkentstörverordnung zu gewährleisten. Das Abdeckblech schützt den Computer vor Staub und Schmutz und erhält den Luftstrom zur Kühlung des Computers aufrecht.

6. Stellen Sie vor dem Absenken des Kartenrückhaltemechanismus sicher, dass:
  - 1 die Oberseiten aller Karten und Abdeckbleche bündig mit der Ausrichtungsleiste sind,
  - 1 die Kerbe auf der Oberseite der Karte oder des Abdeckblechs um die Ausrichtungsführung passt.



1	vollständig eingesetzte Karte
2	nicht vollständig eingesetzte Karte
3	Halterung im Steckplatz
4	Halterung steckt außerhalb der Steckplatzöffnung

7. Schließen Sie den Kartenrückhalteriegel, indem Sie ihn einrasten lassen.

**HINWEIS:** Wenn Sie ein Netzwerkkabel anschließen, stecken Sie das Kabel erst an der Netzwerkwandsteckerbuchse und dann am Computer ein.

8. Bringen Sie die Computerabdeckung wieder an (siehe [Wieder Anbringen der Computerabdeckung](#)), schließen Sie den Computer und die Geräte wieder an Steckdosen an, und schalten Sie sie dann ein.
9. Deinstallieren des Kartentreibers. Anleitungen dazu finden Sie in der Dokumentation der jeweiligen Karte.

10. Wenn Sie eine Soundkarte entfernt haben:

- a. Rufen Sie das System-Setup-Programm auf, wählen Sie **Audio Controller** (Audio-Controller) und ändern Sie die Einstellung auf **On** (Ein) ab(siehe [System-Setup](#)).
- b. Schließen Sie externe Audiogeräte an die Audioanschlüsse auf der Rückseite des Computers an.

11. Wenn Sie einen Netzwerkadapter-Kartenanschluss entfernt haben:

- a. Rufen Sie das System-Setup-Programm auf, wählen Sie **Network Controller** (Netzwerk- Controller) und ändern Sie die Einstellung auf **On** (Ein) ab (siehe [System-Setup](#)).
- b. Schließen Sie Netzkabel an den integrierten Netzwerkanschluss an der Rückseite des Computers an.

---

[Zurück zum Inhaltsverzeichnis](#)

## Prozessor

**⚠ VORSICHT:** Bevor Sie irgendwelche in diesem Abschnitt beschriebenen Verfahren ausführen, lesen Sie erst die Sicherheitshinweise im Produktinformationshandbuch.

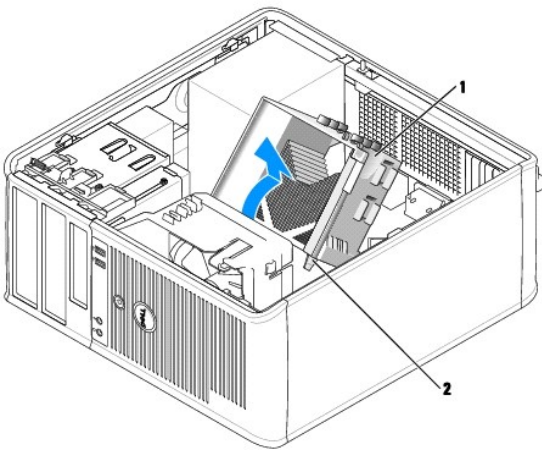
**👉 HINWEIS:** Um Beschädigungen von Komponenten durch elektrostatische Entladungen zu vermeiden, muss die statische Elektrizität aus dem Körper abgeleitet werden, bevor Sie elektronische Komponenten im Computer berühren. Berühren Sie dazu eine nicht lackierte Metallfläche am Computergehäuse.

## Prozessor entfernen

1. Befolgen Sie die Anweisungen unter [Vorbereitung](#).
2. Lösen Sie die unverlierbare Schraube auf jeder Seite der Kühlkörperbaugruppe.

**⚠ VORSICHT:** Trotz Kunststoffblende kann die Kühlkörperbaugruppe während des normalen Betriebs sehr heiß werden. Halten Sie vor dem Berühren eine ausreichende Abkühlzeit ein.

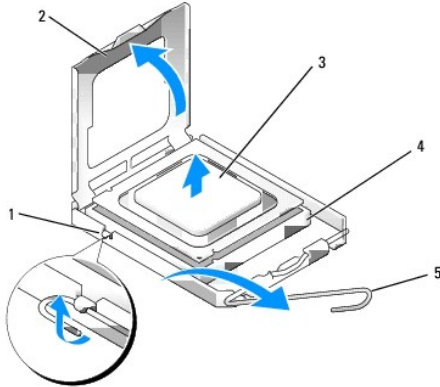
3. Drehen Sie die Kühlkörperbaugruppe nach oben und entfernen Sie sie vom Computer. Legen Sie den Kühlkörper auf seine Oberseite; achten Sie dabei darauf, dass die Wärmeleitpaste nach oben zeigt.



1	Kühlkörperbaugruppe
2	Gehäuse für unverlierbare Schraube (2)

**👉 HINWEIS:** Wenn für den neuen Prozessor kein neuer Kühlkörper erforderlich ist, verwenden Sie bei der Installation des neuen Prozessors die Original-Kühlkörper-Baugruppe.

4. Öffnen Sie die Prozessorabdeckung, indem Sie den Freigabehebel unterhalb der mittleren Abdeckungsvorrichtung zum Sockel hin schieben. Ziehen Sie dann den Hebel zurück, um den Prozessor freizulegen.



1	Mittlere Abdeckungsverriegelung
2	Prozessorabdeckung
3	Prozessor
4	Socket
5	Freigabehebel

➔ **HINWEIS:** Achten Sie auch darauf, dass Sie die Kontakte im Socket nicht berühren und keine Gegenstände auf die Kontakte im Socket fallen.

5. Entfernen Sie den Prozessor vorsichtig vom Socket.

Belassen Sie den Freigabehebel in der offenen Position, sodass der neue Prozessor ohne weitere Handgriffe in den Socket eingesetzt werden kann.

## Installieren des Prozessors

➔ **HINWEIS:** Erden Sie sich durch Berühren einer unbeschichteten Metallfläche an der Rückseite des Computers.

➔ **HINWEIS:** Achten Sie auch darauf, dass Sie die Kontakte im Socket nicht berühren und keine Gegenstände auf die Kontakte im Socket fallen.

1. Befolgen Sie die Anweisungen unter [Vorbereitung](#).

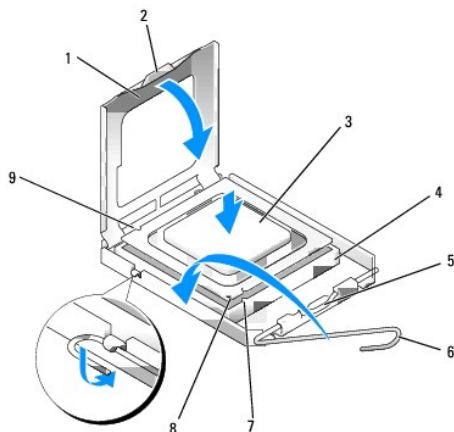
2. Packen Sie den neuen Prozessor aus, und achten Sie dabei darauf, dass Sie die Unterseite des neuen Prozessors nicht berühren.

🗒 **HINWEIS:** Der Prozessor muss korrekt in den Socket eingesetzt werden, um dauerhaften Schaden am Prozessor oder am Computer zu vermeiden, wenn der Computer eingeschaltet wird.

3. Ziehen Sie den Freigabehebel auf dem Socket gegebenenfalls ganz nach oben.

4. Richten Sie die Ausrichtungsmarkierungen vorne und hinten am Prozessor an den Ausrichtungsmarkierungen am Socket aus.

5. Richten Sie die Ecke mit dem Pin-1 des Prozessors am Socket aus.



1	Prozessorabdeckung	6	Freigabehebel
2	Klammer	7	vordere Ausrichtungskerbe
3	Prozessor	8	Stift-1-Markierung für Sockel und Prozessor
4	Prozessorsockel	9	hintere Ausrichtungskerbe
5	Mittlere Abdeckungsverriegelung		

➔ **HINWEIS:** Um Schäden zu vermeiden, stellen Sie sicher, dass der Prozessor korrekt am Sockel ausgerichtet ist und dass beim Einsetzen des Prozessors keine übermäßige Kraft aufgewendet wird.

6. Setzen Sie den Prozessor vorsichtig in den Sockel, und stellen Sie dabei sicher, dass der Prozessor korrekt ausgerichtet ist.

7. Wenn der Prozessor vollständig im Sockel sitzt, schließen Sie die Prozessorabdeckung.

Stellen Sie sicher, dass sich die Halterung der Prozessorabdeckung unterhalb der mittleren Abdeckungsverriegelung auf dem Sockel befindet.

8. Drehen Sie den Sockelfreigabehebel zurück zum Sockel und lassen ihn einrasten, um den Prozessor zu stabilisieren.

9. Entfernen Sie die Wärmeleitpaste von der Unterseite des Kühlkörpers.

➔ **HINWEIS:** Stellen Sie sicher, dass Sie neue Wärmeleitpaste auftragen. Das erneute Auftragen von Wärmeleitpaste stellt eine adäquate thermische Kontaktierung sicher, die eine Voraussetzung für den optimalen Prozessorbetrieb bildet.

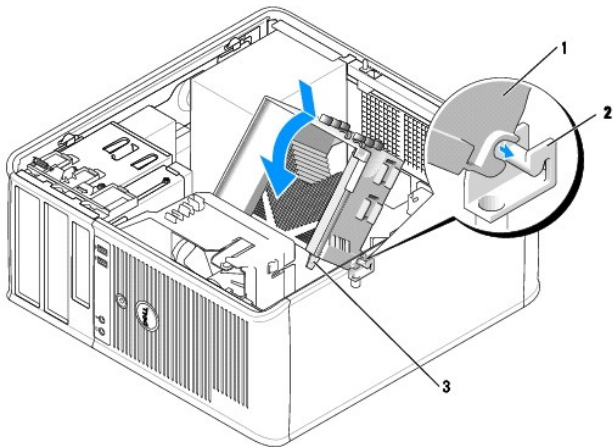
10. Tragen Sie neue Wärmeleitpaste auf der Oberseite des Prozessors auf.

11. Installieren Sie die Kühlkörperbaugruppe wie folgt:

a. Setzen Sie die Kühlkörperbaugruppe wieder in ihr Abdeckblech ein.

b. Drehen Sie die Kühlkörperbaugruppe nach unten zum Computersockel, und ziehen Sie die beiden unverlierbaren Schrauben an.

➔ **HINWEIS:** Vergewissern Sie sich, dass die Kühlkörperbaugruppe in der richtigen Position fest sitzt.



1	Kühlkörperbaugruppe
2	Abdeckblech für Kühlkörperbaugruppe
3	Gehäuse für unverlierbare Schraube (2)

12. Bringen Sie die Computerabdeckung wieder an (siehe [Wieder Anbringen der Computerabdeckung](#)).



[Zurück zum Inhaltsverzeichnis](#)

## Laufwerke

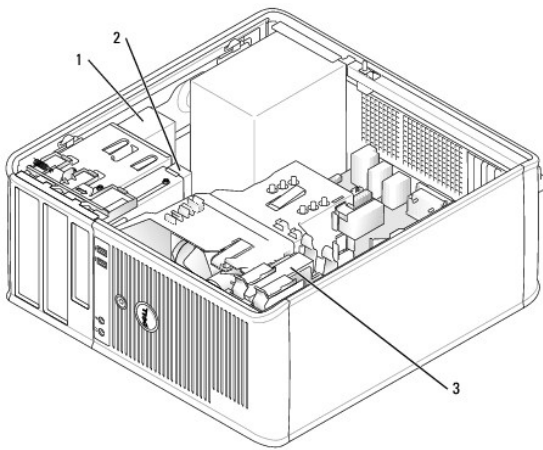
Dell™ OptiPlex™ 745 Benutzerhandbuch

- [Allgemeine Anweisungen für die Installation](#)
- [Festplatte](#)
- [Laufwerkeinschubfächer](#)
- [Diskettenlaufwerk und Media-Kartenlaufwerk](#)
- [Optisches Laufwerk](#)

Der Computer unterstützt Folgendes:

- 1 Zwei SATA (Serial ATA)-Festplatten
- 1 Ein Diskettenlaufwerk oder Media-Kartenlaufwerk
- 1 Zwei optische SATA-Laufwerke

**ANMERKUNG:** Aufgrund der begrenzten Anzahl von Laufwerkschächten und Controllern auf diesem Computer können Sie nicht alle unterstützten Geräte gleichzeitig anschließen.



1	Optisches Laufwerk
2	Diskettenlaufwerk
3	Festplatte

---

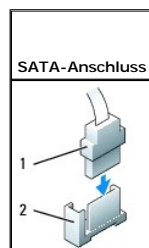
## Allgemeine Anweisungen für die Installation

Schließen Sie SATA-Festplattenlaufwerke an den Anschlüssen mit der Bezeichnung SATA0\* oder SATA1\* an. Schließen Sie optische SATA-Laufwerke an den SATA-Anschlüssen auf der Systemplatine an (siehe [Komponenten der Systemplatine](#)).

## Anschließen der Laufwerkkabel

Wenn Sie ein Laufwerk installieren, schließen Sie zwei Kabel –ein Gleichstrom-Netzkabel und ein Datenkabel– hinten am Laufwerk an.

## Laufwerkschnittstellenanschlüsse



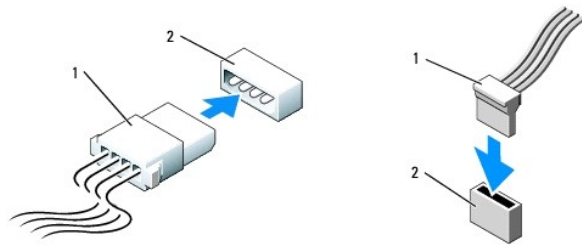


1	Schnittstellenkabelanschluss
2	Schnittstellenstecker

Die meisten Schnittstellenanschlüsse sind passgeformt, um ein richtiges Einsetzen zu gewährleisten; diese Kodierung kann eine Kerbe oder ein fehlender Stift auf dem Stecker und eine entsprechende Nut oder ein gefülltes Pinloch auf dem Anschluss sein. Passgeformte Anschlüsse stellen sicher, dass der Stift-1-Draht im Kabel (angezeigt durch den Farbstreifen am Rand bestimmter Kabel-SATA-Kabel verwenden keinen Farbstreifen) mit dem Stift-1-Ende des Anschlusses verbunden wird. Das Stift-1-Ende eines Anschlusses auf einer Platine oder Karte wird in der Regel durch eine direkt auf der Platine oder Karte aufgedruckte "1" angezeigt.

➡ **HINWEIS:** Falsches Einstecken eines Kabels verhindert die korrekte Funktion des Laufwerks und beschädigt u. U. den Controller, das Laufwerk oder auch beide.

## Netzkabelanschlüsse



1	Netzkabel
2	Stromeingangsanschluss

## Anschließen und Trennen des Laufwerkkabels

Beim Entfernen eines Kabels mit Zuglasche fassen Sie die farbige Zuglasche und ziehen so lange, bis der Stecker herausgezogen ist.

Zum Anschließen und Trennen eines SATA-Datenkabels halten Sie das Kabel an den schwarzen Anschlüssen an beiden Enden.



---

## Festplatte

⚠ **VORSICHT:** Bevor Sie Anweisungen an den in diesem Abschnitt beschriebenen Komponenten ausführen, lesen Sie erst die Sicherheitshinweise im Produktinformationshandbuch.

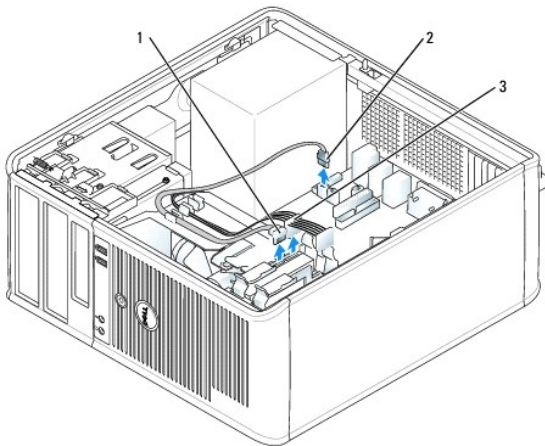
⚠ **VORSICHT:** Um elektrische Schläge zu vermeiden, trennen Sie vor dem Entfernen der Computerabdeckung den Computer immer von der Steckdose.

➡ **HINWEIS:** Legen Sie das Laufwerk nicht auf eine harte Fläche, da es sonst beschädigt werden kann. Legen Sie statt dessen das Laufwerk auf eine Schaumstoffunterlage, um es ausreichend zu schützen.

## Entfernen des Festplattenlaufwerks

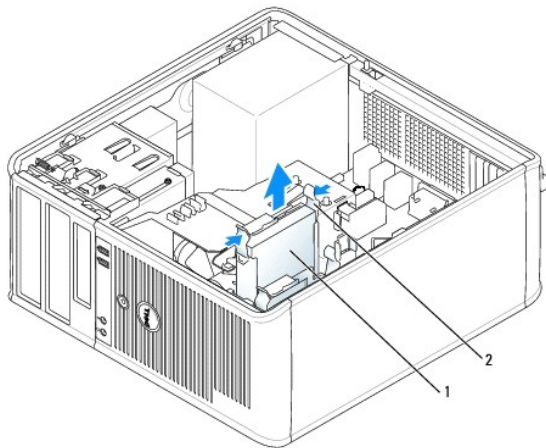
1. Wenn Sie ein Festplattenlaufwerk austauschen möchten, auf dem Daten gespeichert sind, zuvor Sicherungsdateien vom Inhalt der Festplatte anlegen.
2. Überprüfen Sie anhand der Dokumentation, ob das Laufwerk für den Computer konfiguriert ist.
3. Befolgen Sie die Anweisungen unter [Vorbereitung](#).

4. Ziehen Sie die Netzstrom- und Datenkabel auf dem Laufwerk heraus.



1	Datenkabel
2	Systemplattenanschluss für Festplatte
3	Netzkabel

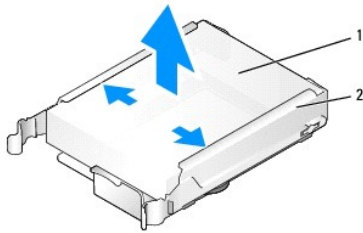
5. Drücken Sie die blauen Freigabelaschen auf beiden Seiten des Laufwerks nach innen und ziehen Sie das Laufwerk nach oben aus dem Computer heraus.



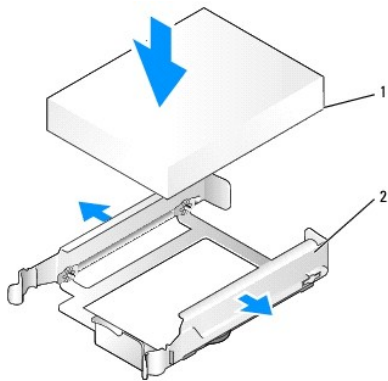
1	Festplatte
2	Freigabevorrichtungen (2)

## Installieren des Festplattenlaufwerks

1. Packen Sie das neue Festplattenlaufwerk aus, und bereiten Sie es für die Installation vor.
2. Überprüfen Sie anhand der Dokumentation, ob das Laufwerk für den Computer konfiguriert ist.
3. Wenn am Ersatzfestplattenlaufwerk kein Abdeckblech aus Kunststoff für die Festplatte befestigt ist, nehmen Sie das Abdeckblech am alten Laufwerk ab. Rasten Sie die Schiene auf dem Ersatzlaufwerk ein.

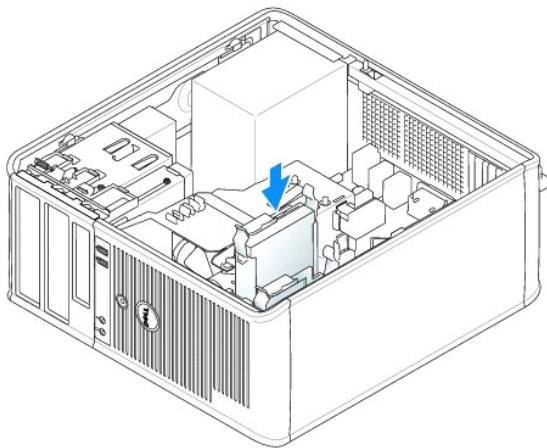


1	Festplatte
2	Festplattenlaufwerkhalterung



1	Festplatte
2	Festplattenlaufwerkhalterung

4. Spreizen Sie die Seiten der Laufwerkhalterung und schieben Sie das Festplattenlaufwerk zwischen die Halterung, bis es spürbar einrastet.



5. Schieben Sie die Festplatte in den Laufwerkschacht, bis sie einrastet.
6. Schließen Sie die Netz- und Datenkabel an das Laufwerk an.
7. Vergewissern Sie sich, dass das Datenkabel richtig an den Stecker auf der Systemplatine angeschlossen ist.
8. Prüfen Sie alle Anschlüsse, um sicherzustellen, dass sie richtig und fest angeschlossen sind.
9. Bringen Sie die Computerabdeckung wieder an (siehe [Wieder Anbringen der Computerabdeckung](#)).
10. Wurde gerade ein Primärlaufwerk eingebaut, legen Sie eine startfähige Diskette in das Startlaufwerk ein. Anleitungen zum Installieren von Software für den Laufwerkbetrieb finden Sie in der Dokumentation, die mit dem Laufwerk geliefert wurde.

11. Aufrufen des System-Setup-Programms (siehe [Aufrufen des System-Setup-Programms](#)), und aktualisieren Sie die entsprechende Option für **Primary Drive (Primärlaufwerk)** (0 oder 1).
12. Beenden Sie das System-Setup-Programm, und starten Sie den Computer neu.
13. Vor dem nächsten Schritt muss das Laufwerk partitioniert und logisch formatiert werden.  
Anleitungen hierzu finden Sie in der Dokumentation zum Betriebssystem.
14. Testen Sie die Festplatte durch Ausführen von Dell Diagnostics (siehe [Dell Diagnostics](#)).
15. Wurde gerade ein primäres Festplattenlaufwerk eingebaut, installieren Sie das Betriebssystem auf dem Festplattenlaufwerk.

## Hinzufügen eines zweiten Festplattenlaufwerks

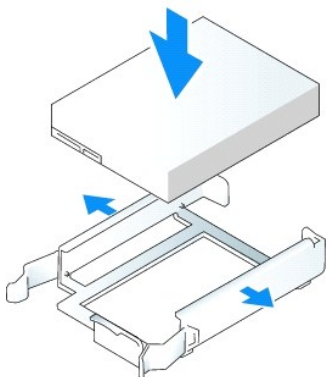
**⚠ VORSICHT:** Bevor Sie Anweisungen an den in diesem Abschnitt beschriebenen Komponenten ausführen, lesen Sie erst die Sicherheitshinweise im Produktinformationshandbuch.

**⚠ VORSICHT:** Um elektrische Schläge zu vermeiden, trennen Sie vor dem Entfernen der Computerabdeckung den Computer immer von der Steckdose.

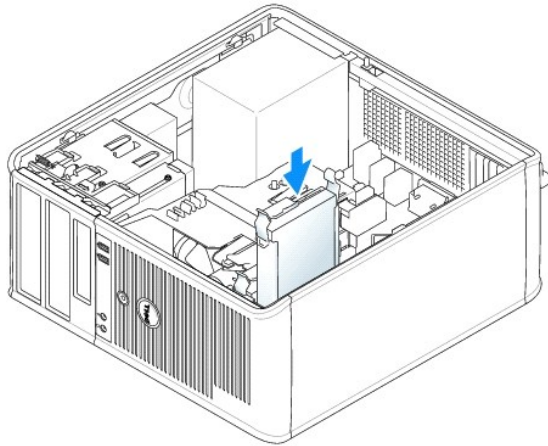
**🕒 HINWEIS:** Legen Sie das Laufwerk nicht auf eine harte Fläche, da es sonst beschädigt werden kann. Legen Sie statt dessen das Laufwerk auf eine Schaumstoffunterlage, um es ausreichend zu schützen.

**🕒 HINWEIS:** Wenn Sie ein Festplattenlaufwerk austauschen möchten, auf dem Daten gespeichert sind, zuvor Sicherungsdateien vom Inhalt der Festplatte anlegen.

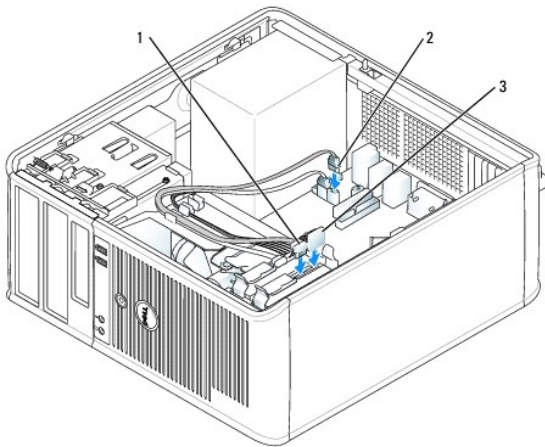
1. Überprüfen Sie anhand der Dokumentation, ob das Laufwerk für den Computer konfiguriert ist.
2. Befolgen Sie die Anweisungen unter [Vorbereitung](#).
3. Entfernen Sie das Kunststoffabdeckblech des Festplattenlaufwerks von der Innenseite des Festplattenlaufwerkschachts, indem Sie gegen die Freigabelaschen drücken und das Abdeckblech vorsichtig nach oben und aus dem Schacht ziehen.
4. Spreizen Sie die Seiten der Laufwerkhalterung und schieben Sie das Festplattenlaufwerk zwischen die Halterung, bis es spürbar einrastet.



5. Setzen Sie das erste Festplattenlaufwerk vom oberen in den unteren Schacht um:
  - a. Trennen Sie das Netz- und die Datenkabel von der Rückseite des ersten Festplattenlaufwerks.
  - b. Drücken Sie die blauen Freigabelaschen auf beiden Seiten des Laufwerks nach innen, und ziehen Sie das erste Laufwerk nach oben aus dem oberen Schacht heraus.
  - c. Schieben Sie das erste Festplattenlaufwerk vorsichtig in den unteren Schacht, bis es einrastet.
6. Schieben Sie das neue Festplattenlaufwerk vorsichtig in den oberen Schacht, bis es einrastet.
7. Schließen Sie das Stromversorgungskabel an die Laufwerke an.



8. Schließen Sie den in [Schritt 5](#) entfernten SATA-Stecker am ersten Festplattenlaufwerk an.
9. Machen Sie einen unbenutzten SATA-Anschluss auf der Systemplatine ausfindig und schließen Sie ein Datenkabel an diesem Anschluss und dem zweiten Festplattenlaufwerk an.



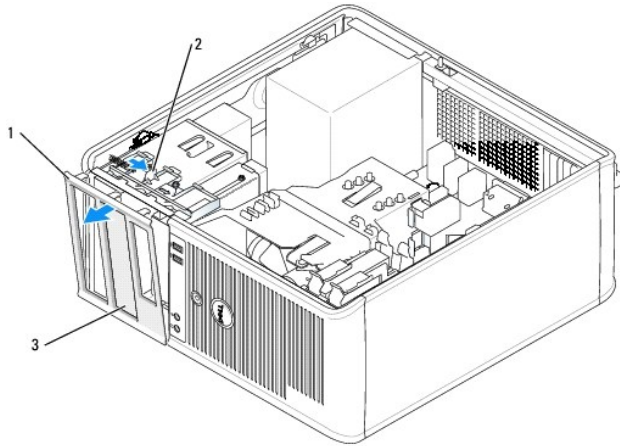
1	Datenkabel
2	Systemplattenanschluss für Festplatte
3	Netzkabel

10. Bringen Sie die Computerabdeckung wieder an (siehe [Wieder-Anbringen der Computerabdeckung](#)).

## Laufwerkeinschubfächer

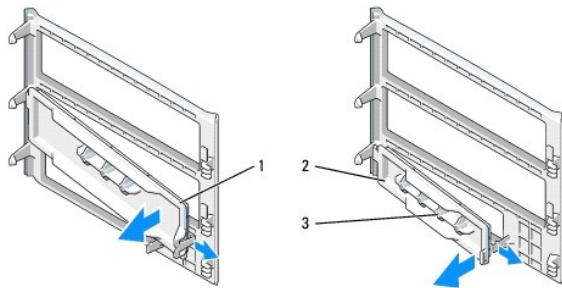
Wenn Sie ein neues Disketten- oder optisches Laufwerk installieren anstatt ein Laufwerk austauschen, entfernen Sie die Laufwerkeinschubfächer.

1. Befolgen Sie die Anweisungen unter [Vorbereitung](#).
2. Entfernen Sie das Laufwerkfach, indem Sie die Laufwerkfreigabevorrichtung nach unten schieben und das Fach öffnen. Lösen Sie es dann aus den Scharnieren.



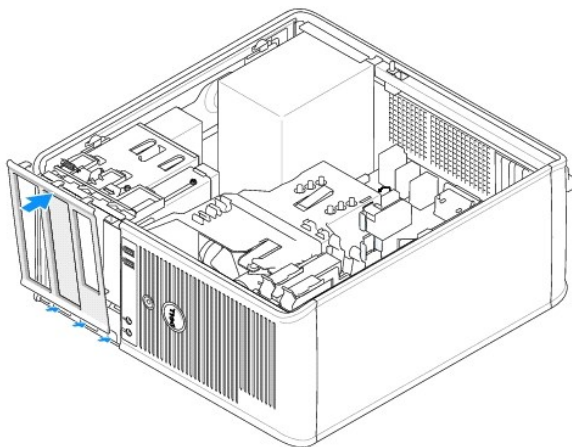
1	Laufwerkfach
2	Freigabelasche
3	Laufwerkeinschubfach

3. Wählen Sie den Einsatz des zu verwendenden Laufwerkeinschubfachs aus, der vor dem Laufwerkschacht angebracht ist.
4. Drücken Sie vorsichtig auf die Freigabelasche des Einsatzes, um ihn aus dem Laufwerkfach zu entfernen.



1	Einschubfach für optisches Laufwerk
2	Einschubfach für Diskettenlaufwerk
3	Halter für Ansatzschrauben

5. Bringen Sie das Laufwerkfach wieder an der Vorderseite des Computers an.  
Das Laufwerkfach passt nur in eine Richtung.



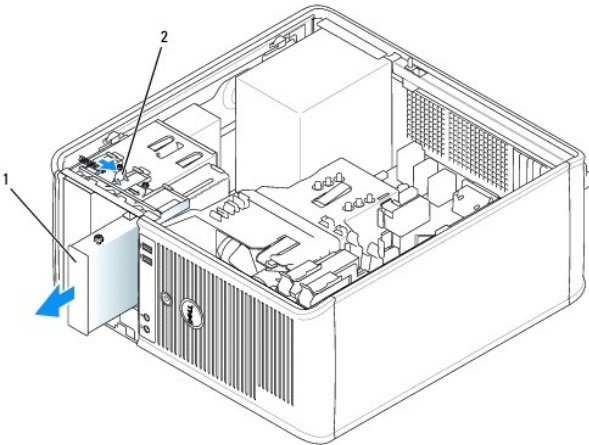
## Diskettenlaufwerk und Media-Kartenlaufwerk

**⚠ VORSICHT:** Bevor Sie die in diesem Abschnitt beschriebenen Verfahren ausführen, lesen Sie erst die Sicherheitshinweise im Produktinformationshandbuch.

**⚠ VORSICHT:** Um elektrische Schläge zu vermeiden, trennen Sie vor dem Entfernen der Computerabdeckung den Computer immer von der Steckdose.

### Diskettenlaufwerk oder Media-Kartenlaufwerk entfernen

1. Befolgen Sie die Anweisungen unter [Vorbereitung](#).
2. Entfernen Sie das Laufwerkfach, indem Sie die Freigabevorrichtung des Laufwerks nach unten schieben, um das Fach zu öffnen und es dann von den drei Scharnieren lösen.
3. Ziehen Sie das Netzkabel und das Datenkabel von der Rückseite des Diskettenlaufwerks oder Media- Kartenlaufwerks ab.

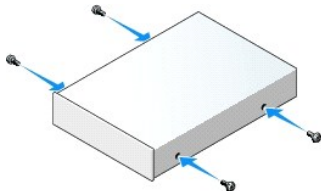


1	Diskettenlaufwerk oder Media-Kartenlaufwerk
2	Freigabevorrichtung für das Laufwerk

4. Greifen Sie den Platteneinschubhebel und schieben Sie ihn zur Oberseite des Computers hin, bis das Laufwerkfach aufschnappt; schieben Sie, während Sie den Hebel festhalten, das Laufwerk oder das Media-Kartenlaufwerk aus dem Computer.

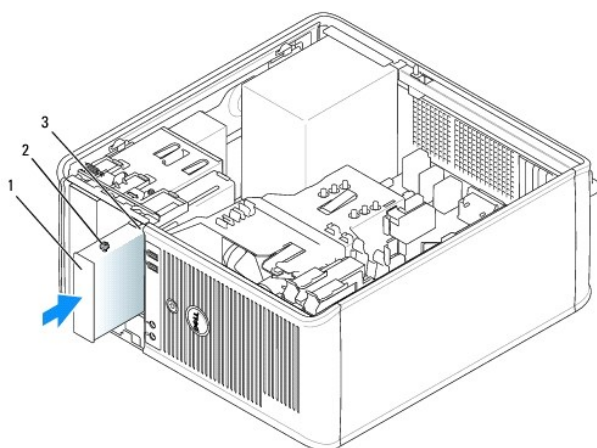
### Diskettenlaufwerk oder Media-Kartenlaufwerk installieren

1. Wenn Sie ein Diskettenlaufwerk oder Media-Kartenlaufwerk austauschen, entfernen Sie die Ansatzschrauben vom vorhandenen Laufwerk und befestigen die Schrauben am Ersatzlaufwerk.
2. Wenn Sie ein neues Diskettenlaufwerk oder Media-Kartenlaufwerk installieren, entfernen Sie das Laufwerkeinschubfach für den 3,5-Zoll-Laufwerkschacht, entfernen die Ansatzschrauben vom Innern des Laufwerkeinschubfachs und befestigen die Schrauben am neuen Laufwerk.



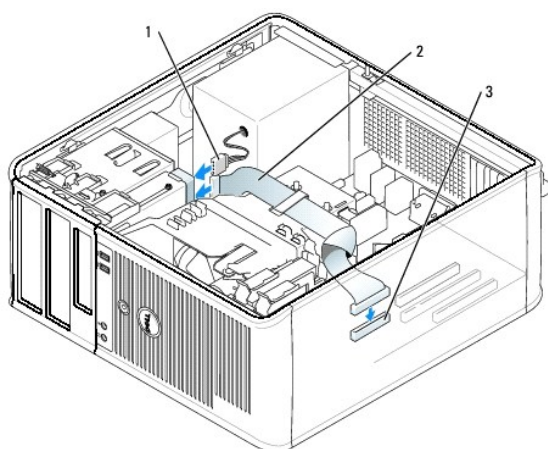
3. Richten Sie die Ansatzschrauben am Diskettenlaufwerk oder dem Media-Kartenlaufwerk mit den Ansatzschraubenschlitzen aus, und schieben Sie es vorsichtig in den Schacht, bis es einrastet.





1	Diskettenlaufwerk oder Media-Kartenlaufwerk
2	Ansatzschrauben (4)
3	Ansatzschraubenschlitze (2)

4. Schließen Sie das Netzkabel und das Datenkabel an das Diskettenlaufwerk oder Media-Kartenlaufwerk an.



1	Netzkabel
2	Datenkabel
3	Diskettenlaufwerkanschluss (DSKT)

5. Bringen Sie die Computerabdeckung wieder an (siehe [Wieder Anbringen der Computerabdeckung](#)).
6. Aufrufen des System-Setup-Programms (siehe [Aufrufen des System-Setup-Programms](#)), und verwenden Sie die Option **Diskette Drive** (Diskettenlaufwerk), um das neue Diskettenlaufwerk zu aktivieren.
7. Überprüfen Sie die ordnungsgemäße Funktion des Computers durch Ausführen von Dell Diagnostics (siehe [Dell Diagnostics](#)).

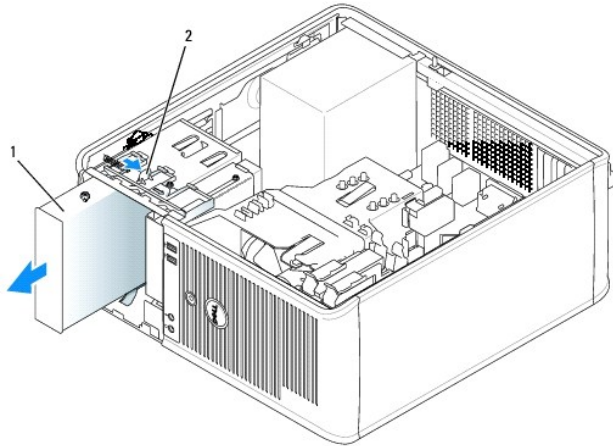
## Optisches Laufwerk

**⚠ VORSICHT:** Bevor Sie die in diesem Abschnitt beschriebenen Verfahren ausführen, lesen Sie erst die Sicherheitshinweise im Produktinformationshandbuch.

**⚠ VORSICHT:** Um elektrische Schläge zu vermeiden, trennen Sie vor dem wieder Anbringen der Abdeckung den Computer immer von der Steckdose.

## Optisches Laufwerk entfernen

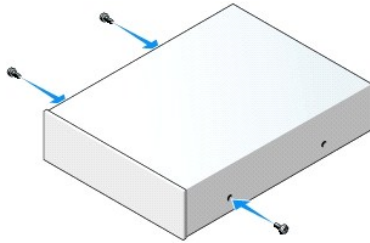
1. Befolgen Sie die Anweisungen unter [Vorbereitung](#).
2. Ziehen Sie die Netzstrom- und Datenkabel auf der Rückseite des Laufwerks heraus.
3. Fassen Sie den Platteneinschubhebel und schieben Sie ihn zur Oberseite des Computers, bis das Laufwerkfach sich öffnet; schieben Sie, während Sie den Hebel festhalten, das Laufwerk aus dem Computer.



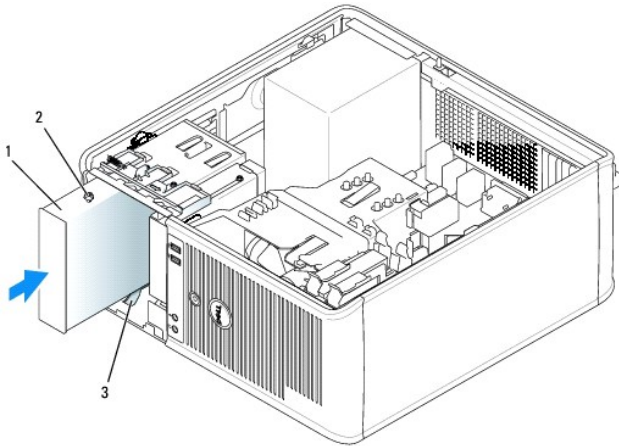
1	Optisches Laufwerk
2	Freigabevorrichtung für das Laufwerk

## Optisches Laufwerk installieren

1. Befolgen Sie die Anweisungen unter [Vorbereitung](#).
2. Wenn Sie ein optisches Laufwerk austauschen, entfernen Sie die Ansatzschrauben vom vorhandenen Laufwerk und befestigen die Schrauben am Ersatzlaufwerk.
3. Wenn Sie ein neues optisches Laufwerk installieren, entfernen Sie das Laufwerkeinschubfach für Ihr neues Laufwerk, entfernen die Ansatzschrauben vom Innern des Laufwerkeinschubfachs und befestigen die Schrauben am neuen Laufwerk.

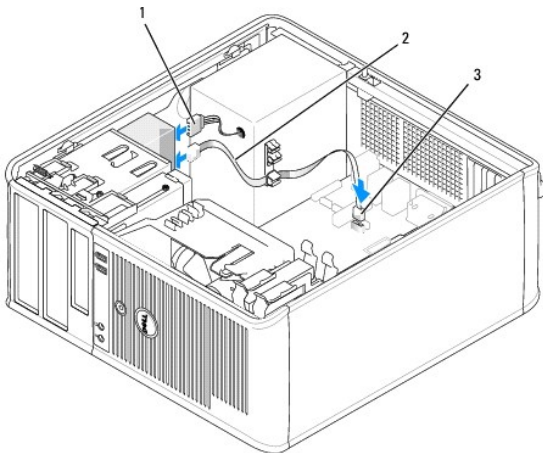


4. Überprüfen Sie anhand der mit dem Laufwerk gelieferten Dokumentation, ob das Laufwerk für den Computer konfiguriert ist.
5. Richten Sie die Ansatzschrauben am optischen Laufwerk mit den Ansatzschraubenschlitz aus und schieben Sie das Laufwerk in den Schacht, bis es einrastet.



1	Optisches Laufwerk
2	Ansatzschrauben (3)
3	Ansatzschraubenschlitze (2)

6. Schließen Sie die Stromversorgungs- und Datenkabel an das Laufwerk und die Systemplatine an.



1	Netzkabel
2	Datenkabel
3	Anschluss für optisches SATA-Laufwerk

7. Prüfen Sie alle Kabelverbindungen, und verlegen Sie die Kabel so, dass eine ausreichende Belüftung gewährleistet ist und der Lüfter sowie die Belüftungsöffnungen nicht blockiert werden.
8. Bringen Sie die Computerabdeckung wieder an (siehe [Wieder Anbringen der Computerabdeckung](#)).
9. Aktualisieren Sie die Konfigurationsdaten unter System-Setup-Programm, indem Sie die entsprechende Option **Drives** (Laufwerke) (**0** oder **1**) unter **Drives** (Laufwerke) auswählen. Siehe [System-Setup](#).
10. Überprüfen Sie die ordnungsgemäße Funktion des Computers durch Ausführen von Dell Diagnostics (siehe [Dell Diagnostics](#)).

---

[Zurück zum Inhaltsverzeichnis](#)

## E/A-Leiste

### Entfernen der E/A-Leiste

**⚠ VORSICHT:** Bevor Sie irgendwelche in diesem Abschnitt beschriebenen Verfahren ausführen, lesen Sie erst die Sicherheitshinweise im Produktinformationshandbuch.

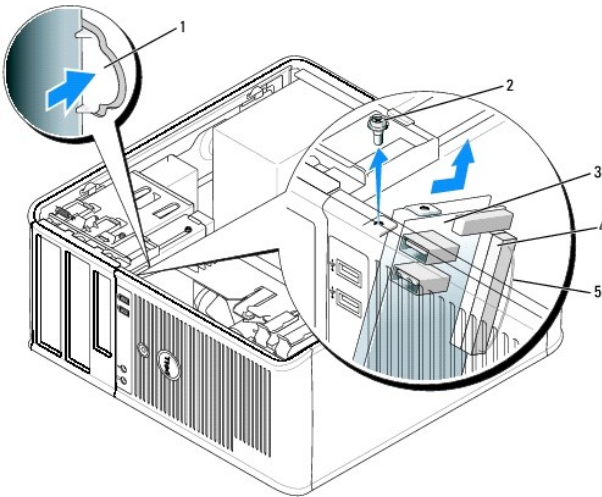
**⚠ VORSICHT:** Um Stromschläge zu vermeiden, trennen Sie vor dem Entfernen der Abdeckung den Computer immer von der Steckdose.

**📌 ANMERKUNG:** Notieren Sie sich den Kabelverlauf aller Kabel, bevor Sie diese entfernen, sodass Sie sie beim Installieren der neuen E/A-Leiste wieder richtig anordnen können.

1. Befolgen Sie die Anweisungen unter [Vorbereitung](#).

**👉 HINWEIS:** Gehen Sie besonders vorsichtig vor, wenn Sie die E/A-Leiste aus dem Computer herauschieben. Unachtsamkeit kann sowohl die Kabelanschlüsse als auch die Kabelführungsklammern beschädigen.

2. Entfernen Sie die Schraube, mit der die E/A-Leiste befestigt ist. Drücken Sie auf die Freigabetaste und ziehen Sie an der Lasche, um die Karte herauszuschieben.
3. Lösen Sie alle Kabel von der E/A-Leiste und entfernen Sie die Leiste vom Computer.



1	Freigabetaste für E/A-Leiste
2	Sicherungsschraube
3	E/A-Leiste
4	Anschluss für E/A-Kabel
5	Zuglasche für E/A-Kabelanschluss

### Austauschen der E/A-Leiste

1. Um die E/A-Leiste wieder einzusetzen, gehen Sie in umgekehrter Reihenfolge wie beim Herausnehmen vor.

**📌 ANMERKUNG:** Verwenden Sie die Führungen auf dem Abdeckblech der E/A-Leiste, um die E/A-Leiste leichter zu platzieren und verwenden Sie die Kerbe auf dem Abdeckblech der E/A-Leiste, um den festen Sitz der Karte zu unterstützen.

---

[Zurück zum Inhaltsverzeichnis](#)

## Netzteil

### Ersetzen des Netzteils

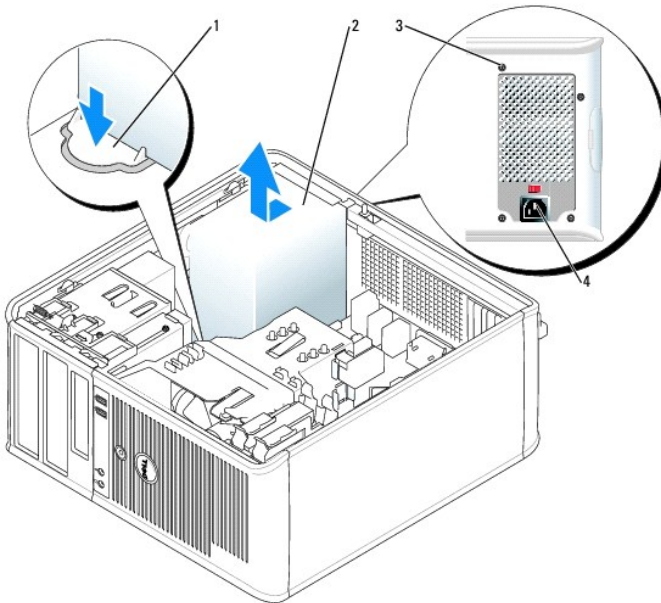
**⚠ VORSICHT:** Bevor Sie irgendwelche in diesem Abschnitt beschriebene Verfahren ausführen, lesen Sie erst die Sicherheitshinweise im Produktinformationshandbuch.

**🕒 HINWEIS:** Um Beschädigungen von Komponenten durch elektrostatische Entladungen zu vermeiden, muss die statische Elektrizität aus dem Körper abgeleitet werden, bevor Sie elektronische Komponenten im Computer berühren. Berühren Sie dazu eine nicht lackierte Metallfläche am Computergehäuse.

1. Befolgen Sie die Anweisungen unter [Vorbereitung](#).
2. Trennen Sie das Gleichstromkabel von der Systemplatine und den Laufwerken.

Merken Sie sich den Verlauf des Gleichstromkabels unter den Halterungen im Computergehäuse, während Sie es von der Systemplatine und den Laufwerken trennen. Sie müssen diese Kabel beim späteren wieder Einsetzen korrekt anbringen, damit sie nicht abgeklemt oder gequetscht werden.

3. Entfernen Sie die vier Schrauben, mit denen das Netzteil an der Rückseite des Computergehäuses befestigt ist.
4. Drücken Sie die Entriegelungstaste am Boden des Computergehäuses.

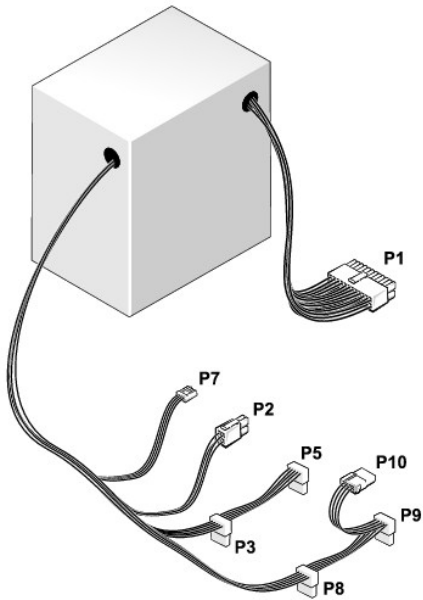


1	Freigabetaste
2	Netzteil
3	Schrauben (4)
4	Wechselstromanschluss

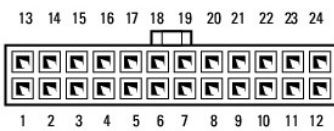
5. Schieben Sie das Netzteil etwa 2,5 cm in Richtung Computervorderseite.
6. Heben Sie das Netzteil an und dann aus dem Computer heraus.
7. Schieben Sie das Ersatznetzteil in die vorgesehene Stelle.

8. Bringen Sie die beiden Schrauben wieder an, die das Netzteil an der Rückseite des Computergehäuses befestigen.
9. Schließen Sie die Gleichstromkabel wieder an die Stromversorgung an.
10. Schließen Sie das Netzkabel an eine Wechselstromsteckdose an.
11. Bringen Sie die Computerabdeckung wieder an (siehe [Wieder Anbringen der Computerabdeckung](#)).

## Gleichstromanschlüsse



### Gleichstromanschluss P1



Pin-Nummer	Signalname	18-AWG-Draht
1	+3,3 V Gleichspannung	Orange
2	+3,3 V Gleichspannung	Orange
3	GND	Schwarz
4	+5 V Gleichspannung	Rot
5	GND	Schwarz
6	+5 V Gleichspannung	Rot
7	GND	Schwarz
8	PS_PWRGOOD	Grau
9	P5AUX	Violett
10	V_12PO_DIG	Weiß
11	V_12PO_DIG	Weiß
12	+3,3 V Gleichspannung	Orange
13	+3,3 VDC/SE*	Orange
14	-12 V Gleichspannung	Blau
15	GND	Schwarz
16	PWR_PS_ON	Grün

17	GND	Schwarz
18	GND	Schwarz
19	GND	Schwarz
20	NC	NC
21	+5 V Gleichspannung	Rot
22	+5 V Gleichspannung	Rot
23	+5 V Gleichspannung	Rot
24	GND	Schwarz

\*Optionaler Draht. 22-AWG-Draht statt 18-AWG-Draht verwenden.

#### Gleichstromanschluss P2



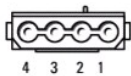
Pin-Nummer	Signalname	18-AWG-Draht
1	GND	Schwarz
2	GND	Schwarz
3	+12 VADC	Gelb
4	+12 VADC	Gelb

#### Gleichstrom-Anschlüsse P3, P5, P8 und P9



Pin-Nummer	Signalname	18-AWG-Draht
1	+3,3 V Gleichspannung	Orange
2	GND	Schwarz
3	+5 V Gleichspannung	Rot
4	GND	Schwarz
5	+12 VBDC	Weiß

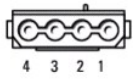
#### Gleichstromanschluss P7



Pin-Nummer	Signalname	22-AWG-Draht
1	+5 V Gleichspannung	Rot
2	GND	Schwarz
3	GND	Schwarz
4	+12 VADC	Gelb

#### Gleichstromanschluss P10





Pin-Nummer	Signalname	18-AWG-Draht
1	+12 VBDC	Weiß
2	GND	Schwarz
3	GND	Schwarz
4	+5 V Gleichspannung	Rot

---

[Zurück zum Inhaltsverzeichnis](#)

---

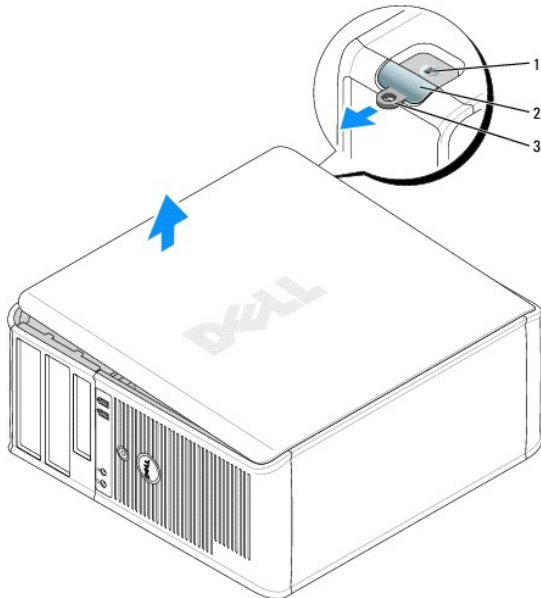
## Entfernen der Computerabdeckung

**⚠ VORSICHT:** Bevor Sie irgendwelche in diesem Abschnitt beschriebenen Verfahren ausführen, lesen Sie erst die Sicherheitshinweise im Produktinformationshandbuch.

**⚠ VORSICHT:** Um elektrische Schläge zu vermeiden, trennen Sie vor dem Entfernen der Computerabdeckung den Computer immer von der Steckdose.

1. Befolgen Sie die Anweisungen unter [Vorbereitung](#).
2. Legen Sie den Computer auf die Seite, wie in der folgenden Abbildung dargestellt.
3. Machen Sie den abgebildeten Freigabevorrichtung für die Abdeckung ausfindig. Drücken Sie die Freigabevorrichtung die Freigabevorrichtung nach hinten und nehmen Sie dabei die Abdeckung ab.
4. Fassen Sie die Computerabdeckung an den Seiten an und drehen Sie sie nach oben, indem Sie die Scharnierhalterungen als Hebelpunkte verwenden.
5. Entfernen Sie die Abdeckung aus den Scharnierhalterungen und legen Sie sie auf einer weichen, glatten Oberfläche ab.

**⚠ VORSICHT:** Grafikkarten können während dem normalen Betrieb sehr heiß werden. Stellen Sie sicher, dass der Kühlkörper genügend Zeit zum Abkühlen hat, bevor Sie ihn berühren.



1	Sicherheitskabeleinschub
2	Abdeckungsfreigabevorrichtung
3	Halbringförmiger Bügel für ein Vorhängeschloss

## Mini-Tower - Technische Daten

<b>Mikroprozessor</b>	
Mikroprozessortyp	Intel® Pentium® 4, Pentium® D, Celeron® oder Core™ Prozessor
Interner Cache	Mindestens 512 KB Pipelined-Burst (überlappend, stoßweise arbeitender Cache), mengenassoziativer Cache (8fach), Rückschreib-SRAM

<b>Speicher</b>	
Typ	533, 667 oder 800 MHz DDR2 SDRAM  <b>ANMERKUNG:</b> 2 GB 800-MHz-Speichermodule werden nicht unterstützt.
Speicheranschlüsse	4
Speichermodule unterstützt	256 MB, 512 MB, 1 GB oder 2 GB (nicht ECC-fähig)
Speicher (Mindestwert)	Dualkanal: 512 MB Einfach-Kanal: 256 MB
Speicher (Höchstwert)	<b>Bei 533 oder 667 MHz: 8 GB</b>  <b>Bei 800 MHz: 4 GB</b>
BIOS-Adresse	F0000h

<b>Wissenswertes über Ihren Computer</b>	
Chipsatz	Intel® Q965 Express
Datenbusbreite	64 Bit
Adressbusbreite	32 Bit
DMA-Kanäle	acht
Interrupt-Ebenen	24
BIOS-Chip (NVRAM)	8 MB
NIC	Integrierte Netzwerkschnittstelle mit ASF 1.03- und 2.0-Unterstützung nach DMTF,  Ermöglicht Kommunikation mit 10/100/1000 Mbit/s

<b>Video</b>	
Typ	Intel® Graphics Media Accelerator 3000 oder PCI Express x16-Grafikkarte

<b>Audio</b>	
Typ	ADI 1983 High-Definition-Audio
Stereoumwandler	20 Bits analog-zu-digital und 20 Bits digital-zu-analog

<b>Controller</b>	
Laufwerke	vier SATA-Controller, die je ein Gerät unterstützen

<b>Erweiterungsbuss</b>	
-------------------------	--

Bustyp	PCI 2.3 PCI Express 1.0A SATA 1.0A und 2.0 USB 2.0
Bustakrate	PCI: 133 MB/s PCI Express x16: 8 GB/s bidirektionale Geschwindigkeit PCI Express x1: 5 Gbps SATA: 1,5 GBit/s- und 3,0 GBit/s- USB: 480 MBit/s
Karten:	Full-Height-Kartenunterstützung
PCI:	
Anschlüsse	zwei
Anschlussformat	120-polig
Anschluss-Datenbreite (maximal)	32 Bit
PCI-Express:	
Anschlüsse	ein x1 und ein x16 (optional)
Stromversorgung	10 W (x1) und 75 W (x16) maximal
Anschlussformat	36-polig (x1) und optional 120-poliger (x16)
Anschluss-Datenbreite (max.)	eine PCI-Express-Lane (x1) und 16 PCI-Express- Lanes (x16)

<b>Laufwerke</b>	
Extern zugänglich:	ein 3,5-Zoll-Laufwerk zwei 5,25-Zoll-Laufwerkschächte
Intern zugänglich:	zwei Schächte für 1 Zoll hohe Festplattenlaufwerke

<b>Anschlüsse</b>	
Externe Anschlüsse:	
Seriell	9-poliger Anschluss, 16550C-kompatibel
Parallel	25-poliger Anschluss (bidirektional)
Video	15-poliger VGA-Anschluss
Netzwerkadapteranschluss	RJ45-Anschluss
Optionaler PS/2-Anschluss mit einem zweitem seriellen Anschlussadapter	Zwei 6-polige Mini-DIN-Buchsen
USB-Anschluss	zwei Anschlüsse an Frontblende und sechs Anschlüsse-auf Rückseite konform nach USB 2.0
Audio	zwei Anschlüsse für Leitungseingang/Mikrofon und Leitungsausgang; zwei Frontblenden-Anschlüsse für Kopfhörer und Mikrofon
Systemplatinenanschlüsse:	
SATA	vier 7-polige Anschlüsse
Interner USB	10-poliger Header für optionales Media- Kartenlaufwerk (3,5-Zoll-Schacht-Gerät)
Diskettenlaufwerk	34-poliger Anschluss
Seriell	12-poliger Anschluss für optionale zweite serielle Anschlusskarte
Lüfter	5-poliger Anschluss
PCI 2.2	Zwei 120-polige Anschlüsse
Frontblende	40-poliger Anschluss

<b>Tastenkombinationen</b>	
<Ctrl> <Alt> <Del>	Wenn Microsoft® Windows® XP gestartet ist, wird der Windows <b>Task Manager</b> geöffnet. Wenn MS- DOS® gestartet ist, wird der Computer neu gestartet.
<F2> oder <Ctrl> <Alt> <Enter>	Startet das integrierte System-Setup-Programm (nur während des Startvorgangs).
<Ctrl> <Alt> <b>	Startet den Computer automatisch aus der Netzwerkumgebung, die in der Vorstartausführungsumgebung (PXE) angegeben ist, statt von einem der Geräte, die in der Option <b>Startreihenfolge</b> im System-Setup-Programm festgelegt sind (Diese Funktion ist nur beim Startvorgang verfügbar).

<F12> oder <Ctrl><Alt><F8>	Ruft das Menü für das Startgerät auf. Hier kann der Benutzer ein Gerät für einen einmaligen Startvorgang angeben (nur beim Startvorgang) oder Optionen für die Ausführung der Festplatten- und Systemdiagnose festlegen.
----------------------------	--

Steuerelemente und Anzeigen	
Stromregelung	Druck-Taste
Stromversorgungslicht	grüne Anzeigeleuchte – die grün blinkende Anzeige zeigt den Ruhemodus an; eine stetige grüne Anzeigeleuchte zeigt den Power-On-Status an.  gelbe Anzeigeleuchte – eine gelb blinkende Anzeige zeigt ein Problem mit einem installierten Gerät an; eine stetig gelbe Anzeigeleuchte zeigt ein internes Stromproblem an (siehe <a href="#">Probleme mit der Stromversorgung</a> ).
Festplatten-Zugriffsleuchte	grün
Verbindungsanzeige	grüne Anzeigeleuchte – zeigt eine bestehende Netzwerkverbindung an.
Verknüpfungsintegritätslicht (auf integriertem Netzwerkadapter)	leuchtet grün für Vorgänge mit 10 Mbits/s, orange für 100 Mbits/s und gelb für 1000 Mbits/s (1Gbit/s)
Aktivitätsanzeige (an integriertem Netzwerkadapter)	gelb blinkende Anzeigeleuchte
Diagnoseanzeigen	Vier Anzeigeleuchten an der Frontblende. Siehe <a href="#">Diagnoseanzeigen</a> .
Standby-Betriebsanzeige	AUX_PWR auf der Systemplatine

Stromversorgung	
Gleichstrom-Netzteil:	<b>ANMERKUNG:</b> Leistungsaufnahme kann Null sein, wenn der Computer nicht angeschlossen ist.
Leistung	305 W
Wärmeabgabe	1041 BTU/Std.  <b>ANMERKUNG:</b> Wärmeabgabe wird auf der Stromversorgungsbewertung basierend errechnet.
Spannung	manuelle Auswahl der Stromversorgungen–90 bis 135 V bei 60 Hz; 180 bis 265 V bei 50 Hz
Stützbatterie	3-V CR2032 Lithium-Knopfzellenbatterie

Maße und Gewicht	
Höhe	41,4 cm
Breite	18,5 cm
Tiefe	43,9 cm
Gewicht	12,34 kg

Umgebungsbedingungen	
Temperatur:	
Während des Betriebs	10 °C bis 35 °C
Lagerung	-40 °C bis 65 °C
Relative Luftfeuchtigkeit	20 % bis 80 % (nicht kondensierend)
Zulässige Erschütterung:	
Während des Betriebs	0,25 G bei 3 bis 200 Hz und 0,5 Oktave/Min.
Lagerung	0,5 G bei 3 bis 200 Hz bei 1 Oktave/Min.
Zulässige Stoßeinwirkung:	
Während des Betriebs	Unterseite Halb-Sinus-Impuls mit einer Geschwindigkeitsänderung von 50,8 cm/s
Lagerung	27-G angepasste Quadratwelle mit einer Geschwindigkeitsänderung von 508 cm/s
Höhe über NN:	
Während des Betriebs	-15,2 m bis 3.048 m

Lagerung	-15,2 m bis 10.668 m
----------	----------------------

---

[Zurück zum Inhaltsverzeichnis](#)

## Funktionen von Microsoft® Windows® XP

### Dell™ OptiPlex™ 745 Benutzerhandbuch

- [Übertragen von Daten auf einen neuen Computer](#)
- [Benutzerkonten und schnelle Benutzerumschaltung](#)
- [Einrichten eines Heim- und Firmennetzwerks](#)


---

## Übertragen von Daten auf einen neuen Computer

Microsoft® Windows® XP verfügt über einen **Assistenten zum Übertragen von Dateien und Einstellungen**, um Ihre Daten vom Ausgangscomputer auf den Zielcomputer zu übertragen. Es können folgende Daten übertragen werden:

- 1 E-Mails
- 1 Einstellungen für Symbolleisten
- 1 Fenstergrößen
- 1 Internet-Lesezeichen


Sie können die Daten über ein Netzwerk oder einen seriellen Anschluss auf den neuen Computer übertragen oder Sie können sie auf Wechselmedien, wie z. B. CD-R (CD-Recordable), zur Übertragung auf den neuen Computer speichern.

 **ANMERKUNG:** Sie können Daten des Quellcomputers auf den neuen Computer übertragen, indem Sie an beiden Computern ein serielles Kabel direkt an den jeweiligen E/A-Anschluss (Eingabe/Ausgabe) anschließen. Um Daten über eine serielle Verbindung zu übertragen, müssen Sie das Dienstprogramm Netzwerkanschlüsse in der Systemsteuerung öffnen und zusätzliche Konfigurationsschritte ausführen, wie z. B. Einrichten einer erweiterten Verbindung und Zuweisen von Host- und Gast-Computer.

Anweisungen zum Einrichten einer direkten Kabelverbindung zwischen zwei Computern finden Sie im Microsoft Knowledge Base-Artikel #305621 *How to Set Up a Direct Cable Connection Between Two Computers in Windows XP®* (in englischer Sprache). Diese Software ist möglicherweise in einigen Ländern nicht verfügbar.

Um Daten auf einen neuen Computer zu übertragen, müssen Sie den Assistenten zum Übertragen von Dateien und Einstellungen ausführen. Für diesen Vorgang können Sie die optionale *Betriebssystem-CD* verwenden oder eine Assistent-Diskette mit dem Assistent zum Übertragen von Dateien und Einstellungen erstellen.

## Ausführen des Assistenten zum Übertragen von Dateien und Einstellungen mithilfe der Betriebssystem-CD

 **ANMERKUNG:** Für diesen Vorgang benötigen Sie die *Betriebssystem-CD*. Diese CD ist optional und deshalb möglicherweise nicht bei allen Computern im Lieferumfang enthalten.

So bereiten Sie den Zielcomputer auf die Dateiübertragung vor:

1. Starten Sie das Dienstprogramm **Assistent zum Übertragen von Dateien und Einstellungen**.
2. Wenn der Begrüßungsbildschirm **Assistent zum Übertragen von Dateien und Einstellungen** erscheint, klicken Sie auf **Weiter**.
3. In der Anzeige **Um welchen Computer handelt es sich?** wählen Sie **Neuer Computer** aus und klicken Sie auf **Weiter**.
4. In der Anzeige **Verfügen Sie über eine Windows XP-CD?** klicken Sie auf **Assistent der Windows XP- CD verwenden** und anschließend auf **Weiter**.
5. Wenn der Bildschirm **Wechseln Sie jetzt zum Quellcomputer** angezeigt wird, wechseln Sie zu Ihrem alten oder Quellcomputer. Klicken Sie zu diesem Zeitpunkt *nicht* auf **Weiter**.

So kopieren Sie Daten vom Quellcomputer:

1. Legen Sie die *Windows XP-Betriebssystem-CD* in das CD-ROM-Laufwerk des alten Quellcomputers ein.
2. Klicken Sie bei der Anzeige von **Willkommen** auf **Zusätzliche Aufgaben durchführen**.
3. Bei **Wie möchten Sie vorgehen?** klicken Sie auf **Dateien und Einstellungen übertragen**.
4. Klicken Sie im Begrüßungsbildschirm von **Assistent zum Übertragen von Dateien und Einstellungen** auf **Weiter**.
5. In der Anzeige **Um welchen Computer handelt es sich?** wählen Sie **Alter Quellcomputer** aus und klicken Sie auf **Weiter**.
6. Klicken Sie in der Anzeige **Übertragungsmethode auswählen** auf die von Ihnen bevorzugte Übertragungsmethode.

7. Wählen Sie in der Anzeige **Was soll übertragen werden?** die Elemente aus, die Sie übertragen möchten, und klicken Sie auf **Weiter**.

Nachdem alle Daten kopiert wurden, erscheint das Fenster **Fertig stellen des Sammlungs Vorgangs**.

8. Klicken Sie auf **Fertig stellen**.

So übertragen Sie die Daten auf den Zielcomputer:

1. Klicken Sie auf dem neuen Computer im Fenster **Wechseln Sie jetzt zum Quellcomputer** auf **Weiter**.
2. Wählen Sie in der Anzeige **Wo befinden sich die Dateien und Einstellungen?** die von Ihnen für die Übertragung Ihrer Einstellungen und Dateien bevorzugte Methode aus und klicken Sie auf **Weiter**.

Der Assistent liest die gesammelten Dateien und Einstellungen und überträgt sie auf den Zielcomputer.

Nachdem alle Einstellungen und Dateien übernommen wurden, erscheint das Fenster **Beendet**.

3. Klicken Sie auf **Fertig stellen** und starten Sie den neuen Computer neu.

## Ausführen des Assistenten zum Übertragen von Dateien und Einstellungen ohne die Betriebssystem-CD

Um den Assistenten zum Übertragen von Dateien und Einstellungen ohne die *Betriebssystem-CD* auszuführen, müssen Sie eine Assistent-Diskette erstellen, mit der Sie eine Speicher-Abbilddatei auf einem Wechselmedium erstellen können.

Um eine Assistent-Diskette zu erstellen, verwenden Sie Ihren neuen Computer, auf dem Windows XP läuft, und führen Sie die folgenden Schritte aus:

1. Klicken Sie auf die Schaltfläche **Start**.
2. Klicken Sie auf **Assistent zum Übertragen von Dateien und Einstellungen**.
3. Wenn der Begrüßungsbildschirm **Assistent zum Übertragen von Dateien und Einstellungen** erscheint, klicken Sie auf **Weiter**.
4. In der Anzeige **Um welchen Computer handelt es sich?** wählen Sie **Neuer Computer** aus und klicken Sie auf **Weiter**.
5. In der Anzeige **Verfügen Sie über eine Windows XP-CD?** klicken Sie auf **Assistent-Diskette auf folgendem Laufwerk erstellen:** und klicken Sie anschließend auf **Weiter**.
6. Legen Sie ein Wechselmedium ein, z. B. eine beschreibbare CD, und klicken Sie auf **OK**.
7. Wenn der Erstellungsvorgang abgeschlossen ist und die Meldung **Wechseln Sie jetzt zum Quellcomputer** angezeigt wird, klicken Sie *nicht* auf **Weiter**.
8. Wechseln Sie zum alten Quellcomputer.

So kopieren Sie Daten vom Quellcomputer:

1. Legen Sie die Assistent-Diskette in den alten Quellcomputer ein.
2. Klicken Sie auf die Schaltfläche **Start** und anschließend auf **Ausführen**.
3. Gehen Sie im Fenster **Ausführen** im Feld **Öffnen** zum Speicherort von **fastwiz** (auf dem entsprechenden Wechselmedium) und klicken Sie auf **OK**.
4. Klicken Sie im Begrüßungsbildschirm von **Assistent zum Übertragen von Dateien und Einstellungen** auf **Weiter**.
5. In der Anzeige **Um welchen Computer handelt es sich?** wählen Sie **Alter Quellcomputer** aus und klicken Sie auf **Weiter**.
6. Klicken Sie in der Anzeige **Übertragungsmethode auswählen** auf die von Ihnen bevorzugte Übertragungsmethode.
7. Wählen Sie in der Anzeige **Was soll übertragen werden?** die Elemente aus, die Sie übertragen möchten, und klicken Sie auf **Weiter**.

Nachdem alle Daten kopiert wurden, erscheint das Fenster **Fertig stellen des Sammlungs Vorgangs**.

8. Klicken Sie auf **Fertig stellen**.

So übertragen Sie die Daten auf den Zielcomputer:

1. Klicken Sie auf dem neuen Computer im Fenster **Wechseln Sie jetzt zum Quellcomputer** auf **Weiter**.
2. Wählen Sie in der Anzeige **Wo befinden sich die Dateien und Einstellungen?** die von Ihnen für die Übertragung Ihrer Einstellungen und Dateien





bevorzugte Methode aus und klicken Sie auf **Weiter**. Folgen Sie den Anweisungen auf dem Bildschirm.

Der Assistent liest die gesammelten Dateien und Einstellungen und überträgt sie auf den Zielcomputer.

Nachdem alle Einstellungen und Dateien übernommen wurden, erscheint das Fenster **Beendet**.

3. Klicken Sie auf **Fertig stellen** und starten Sie den neuen Computer neu.

 **ANMERKUNG:** Weitere Informationen zu diesem Verfahren können Sie über eine Suche auf [support.dell.com](http://support.dell.com) nach Dokument #PA1089586 abrufen (Übertragen von Dateien vom alten Computer auf den neuen Computer von Dell mit dem Microsoft® Windows® XP-Betriebssystem).

 **ANMERKUNG:** Möglicherweise können Sie in einigen Ländern nicht auf das Dell™-Wissensdatenbankdokument zugreifen.


---

## Benutzerkonten und schnelle Benutzerumschaltung

### Hinzufügen von Benutzerkonten


Nach der Installation von Microsoft Windows XP kann der Administrator oder ein Benutzer mit Administratorrechten weitere Benutzerkonten erstellen.

1. Klicken Sie auf die Schaltfläche **Start** und anschließend auf **Systemsteuerung**.
2. Klicken Sie im Fenster **Systemsteuerung** auf **Benutzerkonten**.
3. Klicken Sie unter **Wählen Sie eine Aufgabe** auf **Neues Konto erstellen**.
4. Klicken Sie unter **Name des neuen Kontos** den Namen des neuen Benutzers eingeben und auf **Weiter**.
5. Klicken Sie unter **Wählen Sie einen Kontotypen** auf eine der folgenden Optionen:
  1. **Computer-Administrator** – Sie können alle Computer-Einstellungen ändern.
  1. **Eingeschränkt** – Sie können nur Ihre eigenen, persönlichen Einstellungen ändern, z. B. Ihr Kennwort. Sie können jedoch keine Programme installieren oder das Internet nutzen.

 **ANMERKUNG:** Abhängig davon, ob Sie Windows XP Home Edition oder Windows XP Professional verwenden, stehen möglicherweise zusätzliche Optionen zur Verfügung. Welche Optionen unter Windows XP Professional zur Verfügung stehen, hängt außerdem davon ab, ob der Computer mit einer Domain verbunden ist.

6. Klicken Sie auf **Konto erstellen**.

### Schnelle Benutzerumschaltung

 **ANMERKUNG:** Die schnelle Benutzerumschaltung ist nicht verfügbar, wenn auf dem Computer Windows XP Professional ausgeführt wird, der Computer zu einer Domäne gehört oder über weniger als 128 MB Arbeitsspeicher verfügt.

Die schnelle Benutzerumschaltung ermöglicht es mehreren Benutzern, gleichzeitig auf einen Computer zuzugreifen, ohne dass sich der ursprüngliche Benutzer abmelden muss.

1. Klicken Sie auf die Schaltfläche **Start** und anschließend auf **Abmelden**.
2. Klicken Sie im Fenster **Windows-Abmeldung** auf **Benutzer wechseln**.


Wenn Sie schnelle Benutzerumschaltung" verwenden, laufen von vorherigen Benutzern verwendete Programme im Hintergrund weiter, was sich u.U. auf die Reaktionszeit Ihres Computers auswirken kann. Außerdem können möglicherweise Multimedia-Programme (z. B. Spiele und DVD-Software) nicht ausgeführt werden, wenn Sie die schnelle Benutzerumschaltung" verwenden. Weitere Informationen dazu finden Sie im Hilfe- und Supportcenter von Windows. Für Informationen zum Zugriff auf das Windows Hilfe- und Supportcenter, siehe [Informationsquellen](#).

---

## Einrichten eines Heim- und Firmennetzwerks

### Anschließen an einen Netzwerkadapter

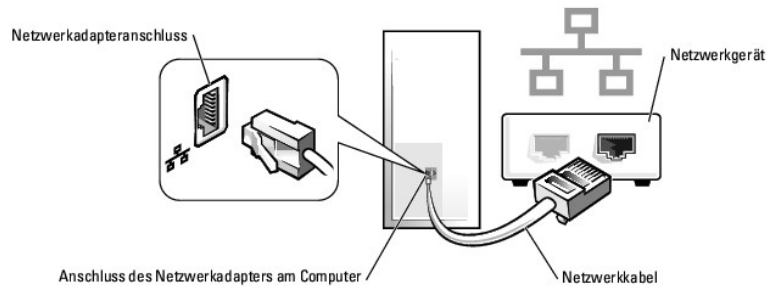
So schließen Sie ein Netzkabel an:

 **ANMERKUNG:** Stecken Sie das Netzkabel in die Buchse des Netzwerkadapters des Computers ein. Verbinden Sie das Netzkabel nicht mit dem Modemanschluss des Computers. Stecken Sie keinesfalls ein Netzkabel in eine Telefonsteckdose.

1. Stecken Sie das Netzwerkkabel in den Anschluss des Netzwerkkadapters an der Rückseite des Computers.

Schieben Sie das Kabel ein, bis es mit einem Klicken einrastet, und ziehen Sie dann sanft daran, um zu überprüfen, ob es fest eingesteckt ist.

2. Verbinden Sie das andere Ende des Netzwerkkabels mit einem Netzwerkgerät.



## Netzwerkinstallations-Assistent

Microsoft® Windows® XP verfügt über einen Netzwerkinstallations-Assistenten, der Ihnen bei der Einrichtung eines Netzwerks hilft, damit Sie Dateien, Drucker oder Internetverbindungen zuhause und in kleinen Büros gemeinsam nutzen können.

1. Klicken Sie auf die Schaltfläche **Start**, und wählen Sie **Alle Programme** → **Zubehör** → **Kommunikation** aus. Klicken Sie anschließend auf **Netzwerkinstallations-Assistent**.
2. Klicken Sie auf der Begrüßungsseite des **Netzwerkinstallations-Assistenten** auf **Weiter**.
3. Klicken Sie auf **Prüfliste zum Erstellen eines Netzwerks**.

 **ANMERKUNG:** Die Auswahl der Verbindungsmethode **Dieser Computer verfügt über eine direkte Verbindung mit dem Internet** aktiviert die integrierte Firewall, die im Service-Pack 1 (SP1) (oder höher) von Windows XP zur Verfügung steht.

4. Füllen Sie die Prüfliste aus, und führen Sie die erforderlichen Vorarbeiten durch.
5. Kehren Sie zum Netzwerkinstallations-Assistenten zurück und befolgen Sie die Anweisungen auf dem Bildschirm.


---

[Zurück zum Inhaltsverzeichnis](#)


[Zurück zum Inhaltsverzeichnis](#)

## Wieder Anbringen der Computerabdeckung

Dell™ OptiPlex™ 745 Benutzerhandbuch

 **VORSICHT:** Bevor Sie mit den Arbeiten in diesem Abschnitt beginnen, befolgen Sie erst die Sicherheitshinweise im *Produktinformationshandbuch*.

1. Stellen Sie sicher, dass alle Kabel angeschlossen sind und diese nicht das Schließen der Abdeckung behindern.  
Ziehen Sie die Netzkabel etwas zu sich hin, sodass sie sich nicht unterhalb der Laufwerke verfangen.
2. Achten Sie darauf, dass keine Werkzeuge oder andere Teile im Computer zurückbleiben.
3. So bringen Sie die Computerabdeckung wieder an:
  - a. Richten Sie die Unterseite der Abdeckung an den Scharnierhalterungen aus, die sich an der Kantenunterseite des Computers befinden.
  - b. Drehen Sie die Abdeckung nach unten, indem Sie die Scharnierhalterungen als Hebel verwenden, und schließen Sie sie.
  - c. Rasten Sie die Abdeckung ein, indem Sie die Freigabevorrichtung der Abdeckung nach hinten ziehen und sie wieder loslassen, sobald die Abdeckung ordnungsgemäß angebracht ist.
  - d. Stellen Sie sicher, dass die Abdeckung ordnungsgemäß angebracht ist, bevor Sie den Computer bewegen.


 **HINWEIS:** Wenn Sie ein Netzkabel anschließen, stecken Sie das Kabel erst an der Netzwerkwandsteckerbuchse und dann am Computer ein.

4. Bringen Sie gegebenenfalls den Standrahmen an. Anleitungen dazu finden Sie in der mit dem Standrahmen gelieferten Dokumentation.
5. Stecken Sie die Netzstecker des Computers und der zugehörigen Geräte wieder in die Steckdosen, und schalten Sie den Computer und die Peripheriegeräte ein.

Nach Entfernung und wieder Anbringung der Abdeckung bewirkt die Gehäuseeingriffswarnung (optional auf manchen Computern)-- falls installiert und aktiviert -- dass beim nächsten Computerstart die folgende Meldung auf dem Bildschirm erscheint:

ALERT! (ACHTUNG!) Cover was previously removed.  
(Abdeckung wurde vor Kurzem entfernt.)

6. Setzen Sie die Gehäuseeingriffswarnung in [System-Setup](#) zurück, indem Sie **Chassis Intrusion** (Gehäuseeingriff) auf **On** (Ein) oder **On-Silent** (Ein-Stumm) abändern.

 **ANMERKUNG:** Wenn ein Administrator-Kennwort von einer anderen Person zugewiesen wurde, kontaktieren Sie Ihren Netzwerkadministrator für Informationen zur Rücksetzung der Gehäuseeingriffswarnung.

---

[Zurück zum Inhaltsverzeichnis](#)

[Zurück zum Inhaltsverzeichnis](#)

## Erweiterungskarten

### Dell™ OptiPlex™ 745 Benutzerhandbuch

- [Installieren von Erweiterungskarten](#)
- [Entfernen von Erweiterungskarten](#)

**⚠ VORSICHT:** Bevor Sie irgendwelche in diesem Abschnitt beschriebenen Verfahren ausführen, lesen Sie erst die Sicherheitshinweise im *Produktinformationshandbuch*.

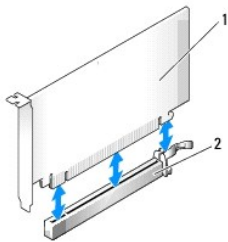
**👉 HINWEIS:** Um Beschädigungen von Komponenten durch elektrostatische Entladungen zu vermeiden, muss die statische Elektrizität aus dem Körper abgeleitet werden, bevor Sie elektronische Komponenten im Computer berühren. Berühren Sie dazu eine nicht lackierte Metallfläche am Computergehäuse.

Ihr Dell™-Computer unterstützt einen seriellen Adapter und verfügt über folgende Anschlüsse für PCI-Express-Karten:

- 1 Einen PCI-Express x16-Kartensteckplatz

**📌 ANMERKUNG:** Ihr Dell-Computer weist nur PCI- und PCI-Express-Steckplätze auf. ISA-Karten werden nicht unterstützt.

Ihr Computer unterstützt eine PCI-Express x16-Karte.



1	PCI-Express x16-Karte
2	PCI-Express x16-Kartensteckplätze

Folgen Sie bei der Installation oder beim Ersetzen einer PCI-Express-Karte den Anweisungen im nächsten Abschnitt. Wenn Sie eine Karte entnehmen, aber nicht ersetzen möchten, erhalten Sie Hinweise unter [Entfernen von Erweiterungskarten](#).

Wenn Sie eine Karte austauschen, deinstallieren Sie den Treiber der alten Karte. Anleitungen dazu finden Sie in der Dokumentation der jeweiligen Karte.

---

## Installieren von Erweiterungskarten

1. Befolgen Sie die Anweisungen unter [Vorbereitung](#).
2. Schieben Sie vorsichtig von innen die Freigabelasche auf dem Kartenrückhalteriegel, um den Riegel in die geöffnete Position zu drehen. Der Riegel bleibt in der geöffneten Position.
3. Wenn Sie eine neue Karte installieren, entfernen Sie das Abdeckblech, um die Öffnung des Kartensteckplatzes freizulegen. Fahren Sie dann mit [schritt 5](#) fort.
4. Wenn Sie eine Karte austauschen möchten, die bereits im Computer installiert ist, entfernen Sie sie gegebenenfalls.

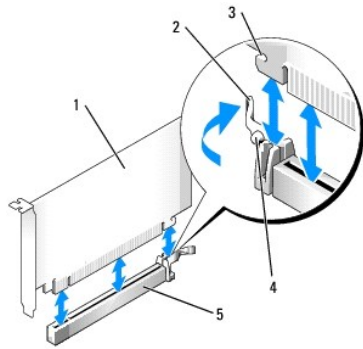
Falls erforderlich, lösen Sie alle Kabelverbindungen zur Karte. Wenn Ihre Karte über einen Kartenrückhaltebügel verfügt, entfernen Sie den Bügel. Ziehen Sie vorsichtig an der Sicherungsklammer, fassen Sie die Karte an den oberen Ecken an und ziehen Sie sie aus dem Anschluss heraus.

5. Bereiten Sie die neue Karte für die Installation vor.

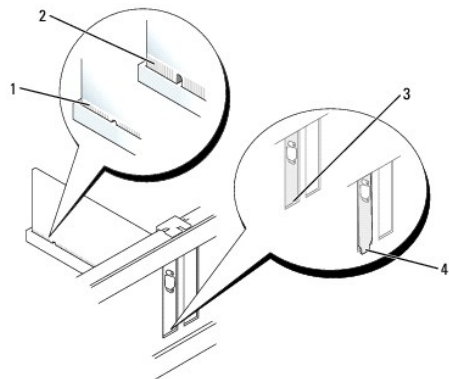
Informationen zur Konfiguration der Karte, zu den internen Anschlüssen und weiteren benutzerspezifischen Karteneinstellungen finden Sie in der mitgelieferten Dokumentation zur Karte.

**⚠ VORSICHT:** Einige Netzwerkadapter starten den Computer automatisch, wenn sie mit einem Netzwerk verbunden sind. Unterbrechen Sie zum **Schutz vor elektrischen Schlägen die Stromzufuhr des Computers vor der Installation einer Karte.**

6. Wenn Sie eine Karte in den x16-Kartenanschluss einbauen, halten Sie die Karte so, dass sich der Sicherheitseinschub mit der Sicherungsklammer deckt und ziehen vorsichtig an der Sicherungsklammer.
7. Setzen Sie die Karte in den Anschluss und drücken Sie sie fest nach unten. Stellen Sie sicher, dass die Karte im Steckplatz fest sitzt.



1	PCI-Express x16-Karte
2	Hebel
3	Sicherungseinschub (nicht bei allen Karten vorhanden)
4	Sicherungslasche
5	Anschluss für PCI-Express x16-Karte



1	vollständig eingesetzte Karte
2	nicht vollständig eingesetzte Karte
3	Halterung im Steckplatz
4	Halterung steckt außerhalb der Steckplatzöffnung

8. Bevor Sie den Kartenrückhaltemechanismus wieder einsetzen, stellen Sie gegebenenfalls Folgendes sicher:

- 1 die Oberseiten aller Karten und Abdeckbleche bündig mit der Ausrichtungsleiste sind
- 1 die Kerbe auf der Oberseite der Karte oder des Abdeckblechs um die Ausrichtungsführung passt.

9. Rasten Sie den Kartenrückhaltemechanismus ein, um die Karte(n) im Computer zu sichern.

🔴 **HINWEIS:** Führen Sie keine Kabel der Karte über oder hinter die Karten. Wenn Sie Kabel über die Karten führen, schließt die Computerabdeckung möglicherweise nicht ordnungsgemäß und die Komponenten können beschädigt werden.

🔴 **HINWEIS:** Wenn Sie ein Netzkabel anschließen, stecken Sie das Kabel erst an der Netzkabelfachbuchse und dann am Computer ein.

10. Wenn Sie einen seriellen Portadapter installieren, schließen Sie das Adapterkabel am Anschluss des seriellen Portadapters (SER2) auf der Systemplatine an.

11. Schließen Sie die entsprechenden Kabel an die Karte an.

Informationen zu den Kabelverbindungen der Karte finden Sie in der Dokumentation zur Karte.



12. Bringen Sie die Computerabdeckung wieder an (siehe [Wieder Anbringen der Computerabdeckung](#)), schließen Sie den Computer und die Geräte wieder an Steckdosen an, und schalten Sie sie dann ein.

13. Wenn Sie eine Soundkarte installiert haben:

- a. Rufen Sie das System-Setup-Programm auf, wählen Sie **Audio Controller** (Audio-Controller) und ändern Sie die Einstellung auf **Off** (Aus) ab (siehe [Aufrufen des System-Setup-Programms](#)).

- b. Schließen Sie externe Audiogeräte an die Anschlüsse auf der Sound-Karte an. Externe Audio-geräte dürfen nicht an die Mikrofon-, Lautsprecher-/Kopfhörer- oder Leitungseingangsanschlüsse an der Rückseite angeschlossen werden.
  14. Wenn Sie eine Netzwerkadapterkarte installiert haben und den integrierten Netzwerkadapter deaktivieren möchten, gehen Sie wie folgt vor:
    - a. Rufen Sie das System-Setup-Programm auf, wählen Sie **Network Controller** (Netzwerkcontroller) und ändern Sie die Einstellung auf **Off** (Aus) ab (siehe [Aufrufen des System-Setup-Programms](#)).
    - b. Schließen Sie das Netzwerkkabel an den Anschlüssen der Netzwerkadapterkarte an. Schließen Sie das Netzwerkkabel nicht an den integrierten Netzwerkanschluss an der Rückseite des Computers an.
  15. Installieren Sie alle Treiber laut Dokumentation der Karte.
- 

## Entfernen von Erweiterungskarten

1. Befolgen Sie die Anweisungen unter [Vorbereitung](#).
  2. Schieben Sie vorsichtig von innen die Freigabelasche auf dem Kartenrückhalteriegel, um den Riegel in die geöffnete Position zu drehen. Da der Riegel selbstsichernd ist, bleibt er in der geöffneten Position.
  3. Falls erforderlich, lösen Sie alle Kabelverbindungen zum Adapter.
  4. Greifen Sie die Erweiterungskarte an den oberen Ecken und ziehen Sie sie vorsichtig aus dem Steckplatz.
  5. Wenn die Karte dauerhaft entfernt werden soll, setzen Sie ein Abdeckblech in die Öffnung der Steckplatzöffnung ein.
-  **ANMERKUNG:** Der Einbau von Abdeckblechen in leere Steckplatzöffnungen ist erforderlich, um die Einhaltung der Vorschriften der Funkentstörverordnung zu gewährleisten. Die Abdeckbleche schützen Ihren Computer vor Staub und Schmutz und erhalten den Luftstrom zur Kühlung des Computers aufrecht.
6. Platzieren Sie den Kartenrückhaltemechanismus in die Halterungen und drehen Sie ihn nach unten, bis er einrastet.
-  **HINWEIS:** Wenn Sie ein Netzwerkkabel anschließen, stecken Sie das Kabel erst an der Netzwerkwandsteckerbuchse und dann am Computer ein.
7. Drücken Sie die Halterung nach unten, bis sie ordnungsgemäß einrastet.
  8. Sichern Sie die Karte(n), indem Sie den Kartenrückhalteriegel schließen und ihn einrasten lassen.
  9. Bringen Sie die Computerabdeckung wieder an (siehe [Wieder Anbringen der Computerabdeckung](#)), schließen Sie den Computer und die Geräte wieder an Steckdosen an und schalten Sie sie dann ein.
- 

[Zurück zum Inhaltsverzeichnis](#)

## Prozessor

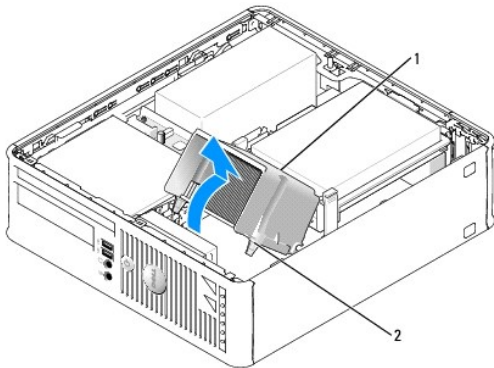
- ⚠ VORSICHT:** Bevor Sie Arbeiten an den in diesem Abschnitt beschriebenen Komponenten ausführen, lesen Sie erst die Sicherheitshinweise im Produktinformationshandbuch.
- 👉 HINWEIS:** Um Beschädigungen von Komponenten durch elektrostatische Entladungen zu vermeiden, muss die statische Elektrizität aus dem Körper abgeleitet werden, bevor Sie elektronische Komponenten im Computer berühren. Berühren Sie dazu eine nicht lackierte Metallfläche am Computergehäuse.

## Entfernen des Prozessors

1. Befolgen Sie die Anweisungen unter [Vorbereitung](#).
2. Lösen Sie die unverlierbare Schraube auf jeder Seite der Kühlkörperbaugruppe.

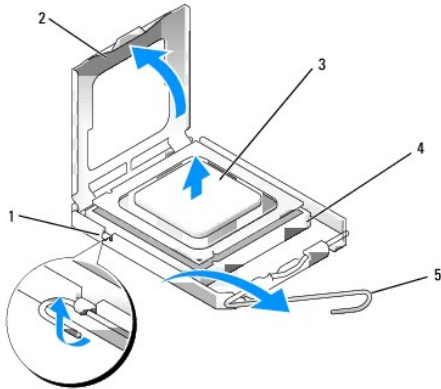
- ⚠ VORSICHT:** Trotz Kunststoffblende kann die Kühlkörperbaugruppe während des normalen Betriebs sehr heiß werden. Halten Sie vor dem Berühren eine ausreichende Abkühlzeit ein.

3. Drehen Sie die Kühlkörperbaugruppe nach oben und entfernen Sie die Baugruppe vom Computer. Legen Sie den Kühlkörper auf seine Oberseite; achten Sie dabei darauf, dass die Wärmeleitpaste nach oben zeigt.



1	Kühlkörperbaugruppe
2	Gehäuse mit selbstsichernden Schrauben (2)

- 👉 HINWEIS:** Wenn für den neuen Prozessor kein neuer Kühlkörper erforderlich ist, verwenden Sie bei der Installation des neuen Prozessors die Original-Kühlkörper-Baugruppe.
4. Öffnen Sie die Prozessorabdeckung, indem Sie den Freigabehebel unterhalb der mittleren Abdeckungsrichtung zum Sockel hin schieben. Ziehen Sie dann den Hebel zurück, um den Prozessor freizulegen.



1	Mittlere Abdeckungsverriegelung
2	Prozessorabdeckung
3	Prozessor
4	Socket
5	Freigabehebel

➡ **HINWEIS:** Achten Sie auch darauf, dass Sie die Kontakte im Socket nicht berühren und keine Gegenstände auf die Kontakte im Socket fallen.

5. Entfernen Sie den Prozessor vorsichtig vom Socket.

Belassen Sie den Freigabehebel in der offenen Position, sodass der neue Prozessor ohne weitere Handgriffe in den Socket eingesetzt werden kann.

## Installieren des Prozessors

➡ **HINWEIS:** Erden Sie sich durch Berühren einer unbeschichteten Metallfläche an der Rückseite des Computers.

➡ **HINWEIS:** Achten Sie auch darauf, dass Sie die Kontakte im Socket nicht berühren und keine Gegenstände auf die Kontakte im Socket fallen.

1. Befolgen Sie die Anweisungen unter [Vorbereitung](#).

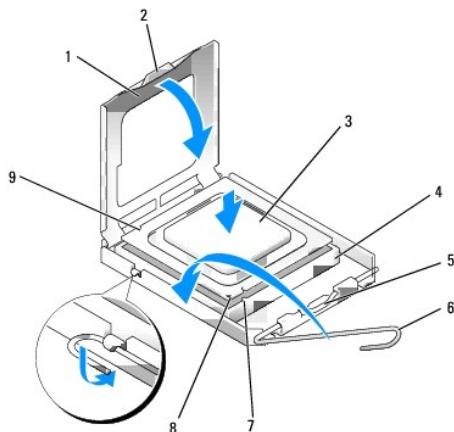
2. Packen Sie den neuen Prozessor aus, und achten Sie dabei darauf, dass Sie die Unterseite des neuen Prozessors nicht berühren.

➡ **HINWEIS:** Der Prozessor muss korrekt in den Socket eingesetzt werden, um dauerhaften Schaden am Prozessor oder am Computer zu vermeiden, wenn der Computer eingeschaltet wird.

3. Ziehen Sie den Freigabehebel auf dem Socket gegebenenfalls ganz nach oben.

4. Richten Sie die Ausrichtungsmarkierungen vorne und hinten am Prozessor an den Ausrichtungsmarkierungen am Socket aus.

5. Richten Sie die Ecke mit dem Pin-1 des Prozessors am Socket aus.





1	Prozessorabdeckung	6	Freigabehebel
2	Klammer	7	Vordere Ausrichtungskerbe
3	Prozessor	8	Stift-1-Markierung für Sockel und Prozessor
4	Prozessorsockel	9	Hintere Ausrichtungskerbe
5	Mittlere Abdeckungsverriegelung		

➔ **HINWEIS:** Um Schäden zu vermeiden, stellen Sie sicher, dass der Prozessor korrekt am Sockel ausgerichtet ist und dass beim Einsetzen des Prozessors keine übermäßige Kraft aufgewendet wird.

6. Setzen Sie den Prozessor vorsichtig in den Sockel, und stellen Sie dabei sicher, dass der Prozessor korrekt ausgerichtet ist.

7. Wenn der Prozessor vollständig im Sockel sitzt, schließen Sie die Prozessorabdeckung.

Stellen Sie sicher, dass sich die Halterung der Prozessorabdeckung unterhalb der mittleren Abdeckungsverriegelung auf dem Sockel befindet.

8. Drehen Sie den Freigabehebel für den Sockel zurück zum Sockel und lassen ihn einrasten, um den Prozessor zu stabilisieren.

9. Entfernen Sie die Wärmeleitpaste von der Unterseite des Kühlkörpers.

➔ **HINWEIS:** Stellen Sie sicher, dass Sie neue Wärmeleitpaste auftragen. Das erneute Auftragen von Wärmeleitpaste stellt eine adäquate thermische Kontaktierung sicher, die eine Voraussetzung für den optimalen Prozessorbetrieb bildet.

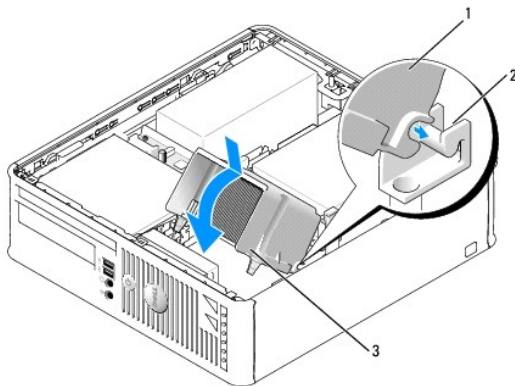
10. Tragen Sie neue Wärmeleitpaste auf der Oberseite des Prozessors auf.

11. Installieren Sie die Kühlkörperbaugruppe wie folgt:

a. Setzen Sie die Kühlkörperbaugruppe wieder in ihr Abdeckblech ein.

b. Drehen Sie die Kühlkörperbaugruppe nach unten zum Computersockel, und ziehen Sie die beiden unverlierbaren Schrauben an.

➔ **HINWEIS:** Vergewissern Sie sich, dass der Kühlkörper in der richtigen Position fest sitzt.



1	Kühlkörperbaugruppe
2	Abdeckblech für Kühlkörperbaugruppe
3	Gehäuse mit selbstsichernden Schrauben (2)

12. Bringen Sie die Computerabdeckung wieder an (siehe [Wieder Anbringen der Computerabdeckung](#)).

[Zurück zum Inhaltsverzeichnis](#)

[Zurück zum Inhaltsverzeichnis](#)

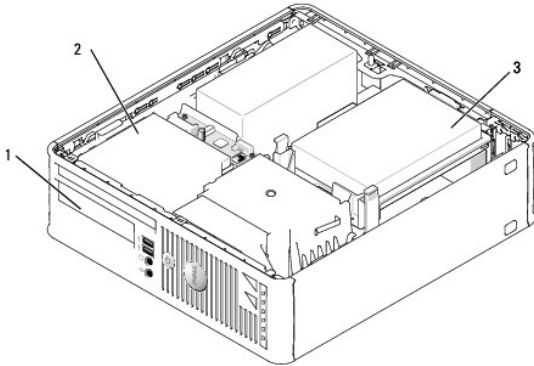
## Laufwerke

### Dell™ OptiPlex™ 745 Benutzerhandbuch

- [Festplatte](#)
- [Austauschen des Festplattenlüfters \(nur bei bestimmten Konfigurationen erforderlich\)](#)
- [Optisches Laufwerk](#)
- [Diskettenlaufwerk und Media-Kartenlaufwerk](#)

Der Computer unterstützt Folgendes:

- 1 Ein SATA (Serial ATA)-Laufwerk
- 1 Ein Diskettenlaufwerk oder Media-Kartenlaufwerk
- 1 Ein optisches SATA-Laufwerk



1	FlexBay für ein optionales Diskettenlaufwerk oder Media-Kartenlaufwerk
2	Optisches Laufwerk
3	Festplatte

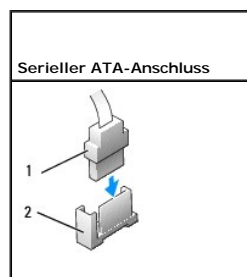
## Allgemeine Anweisungen für die Installation

Schließen Sie eine SATA-Festplatte oder ein optisches Laufwerk an einem Anschluss mit der Bezeichnung „SATA“ auf der Systemplatine an (siehe [Komponenten der Systemplatine](#)).

### Anschließen der Laufwerkabel

Wenn Sie ein Laufwerk installieren, schließen Sie zwei Kabel –ein Gleichstrom-Netz kabel und ein Datenkabel– hinten am Laufwerk an.

### Laufwerkschnittstellenanschlüsse



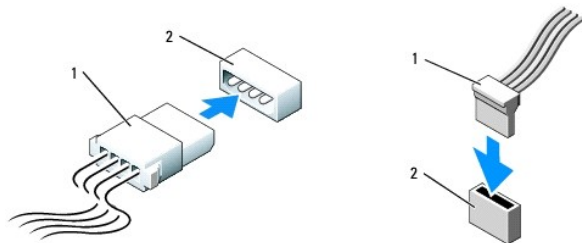
1	Schnittstellenkabelanschluss
2	Schnittstellenstecker

Die meisten Schnittstellenanschlüsse sind passgeformt, um ein richtiges Einsetzen zu gewährleisten; diese Kodierung kann eine Kerbe oder ein fehlender Stift auf dem Stecker und eine entsprechende Nut oder ein gefülltes Pinloch auf dem Anschluss sein. Passgeformte Anschlüsse stellen sicher, dass der Stift-1-Draht des Kabels (angezeigt durch den Farbstreifen am Rande mancher Kabel –SATA-Kabel verwenden keinen Farbstreifen) am Stift-1-Ende des Anschlusses

angeschlossen wird. Das Stift-1-Ende eines Anschlusses auf einer Platine oder Karte wird in der Regel durch eine direkt auf der Platine oder Karte aufgedruckte 1<sup>n</sup> angezeigt.

- ➔ **HINWEIS:** Falsches Einstecken eines Kabels verhindert die korrekte Funktion des Laufwerks und beschädigt u. U. den Controller, das Laufwerk oder auch beide.

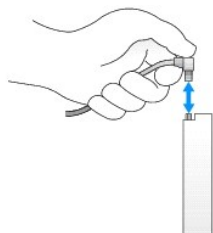
## Netzkabelanschlüsse



1	Netzkabel
2	Stromeingangsanschluss

## Anschließen und Trennen des Laufwerkabels

Zum Anschließen und Trennen eines SATA-Datenkabels halten Sie das Kabel an den schwarzen Anschlüssen an beiden Enden. SATA-Schnittstellenanschlüsse sind passgeformt, um ein richtiges Einsetzen zu gewährleisten; diese Kodierung kann eine Kerbe oder ein fehlender Stift auf dem Stecker und eine entsprechende Nut oder ein gefülltes Pinloch auf dem Anschluss sein.



---

## Festplatte

⚠ **VORSICHT:** Bevor Sie Anweisungen an den in diesem Abschnitt beschriebenen Komponenten ausführen, lesen Sie erst die Sicherheitshinweise im Produktinformationshandbuch.

⚠ **VORSICHT:** Um elektrische Schläge zu vermeiden, trennen Sie vor dem Entfernen der Computerabdeckung den Computer immer von der Steckdose.

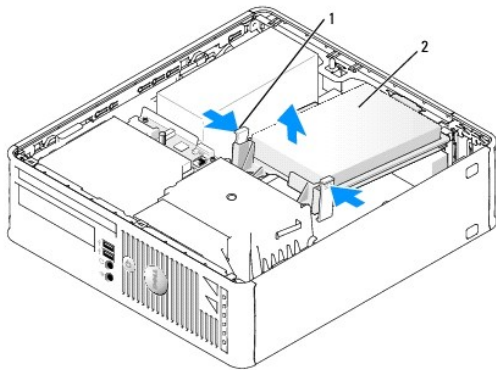
➔ **HINWEIS:** Legen Sie das Laufwerk nicht auf eine harte Fläche, da es sonst beschädigt werden kann. Legen Sie statt dessen das Laufwerk auf eine Schaumstoffunterlage, um es ausreichend zu schützen.

## Entfernen des Festplattenlaufwerks

1. Wenn Sie ein Festplattenlaufwerk austauschen möchten, auf dem Daten gespeichert sind, zuvor Sicherungsdateien vom Inhalt der Festplatte anlegen.
2. Überprüfen Sie anhand der Dokumentation, ob das Laufwerk für den Computer konfiguriert ist.
3. Befolgen Sie die Anweisungen unter [Vorbereitung](#).
4. Legen Sie den Computer auf die Seite, sodass sich die Systemplatine an der Unterseite des Computers im Innern des Computers befindet.
5. Drücken Sie die beiden blauen Sicherungslaschen auf beiden Seiten des Laufwerks nach innen, und ziehen Sie das Laufwerk nach oben aus dem Computer heraus.

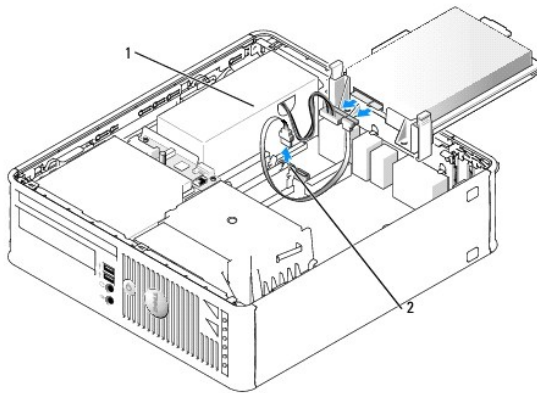
➔ **HINWEIS:** Ziehen Sie das Laufwerk nicht an den Laufwerkabeln aus dem Computer. Dies kann sowohl die Kabel als auch die Kabelanschlüsse beschädigen.

6. Heben Sie das Laufwerk vorsichtig aus dem Computer. Ziehen Sie dabei nicht an den noch angeschlossenen Kabeln.



1	Sicherungsglaschen (2)
2	Festplatte

7. Ziehen Sie die Netzstrom- und Datenkabel auf dem Laufwerk heraus.



1	Netzkabel
2	SATA-Datenkabel

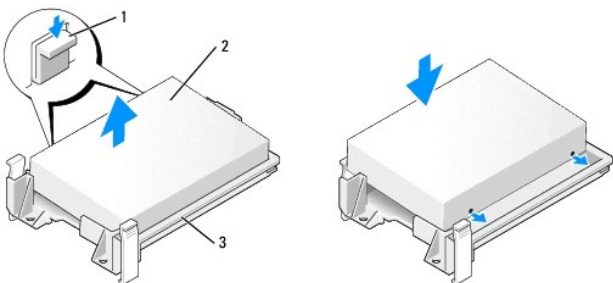
## Installieren des Festplattenlaufwerks

1. Überprüfen Sie anhand der Dokumentation, ob das Laufwerk für den Computer konfiguriert ist.

➔ **HINWEIS:** Legen Sie das Laufwerk nicht auf eine harte Fläche, da es sonst beschädigt werden kann. Legen Sie statt dessen das Laufwerk auf eine Schaumstoffunterlage, um es ausreichend zu schützen.

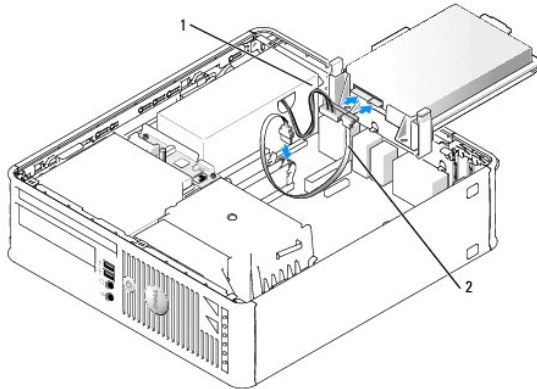
2. Packen Sie das neue Festplattenlaufwerk aus, und bereiten Sie es für die Installation vor.

3. Wenn am Ersatzfestplattenlaufwerk kein Kunststoffblech für die Festplatte vorhanden ist, klemmen Sie das Abdeckblech vom alten Laufwerk ab.



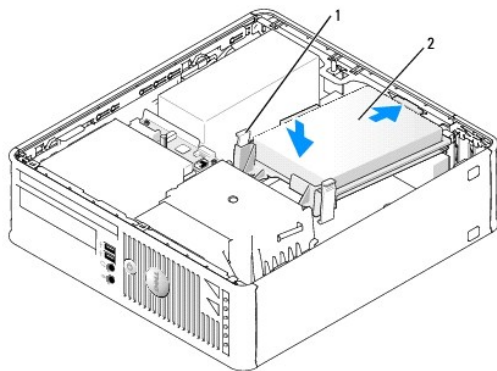
1	Freigabevorrichtungen (2)
2	Laufwerk
3	Festplattenlaufwerkhalterung

- Schließen Sie die Netz- und Datenkabel an das Laufwerk an.



1	Netzkabel
2	SATA-Datenkabel

- Prüfen Sie alle Anschlüsse, um sicherzustellen, dass sie richtig und fest angeschlossen sind.
- Platzieren Sie das Laufwerk vorsichtig, bis es einrastet.



1	Freigabevorrichtungen (2)
2	Festplatte

- Prüfen Sie alle Anschlüsse, um sicherzustellen, dass sie richtig und fest angeschlossen sind.
- Bringen Sie die Computerabdeckung wieder an (siehe [Wieder Anbringen der Computerabdeckung](#)).
- Wurde gerade ein Primärlaufwerk eingebaut, legen Sie einen startfähigen Datenträger in das Startlaufwerk ein.
- Schalten Sie den Computer ein.
- Rufen Sie das System-Setup-Programm auf (siehe [Aufrufen des System-Setup-Programms](#)) und aktualisieren Sie die entsprechende Option für **Primary Drive (Primärlaufwerk)** (0 oder 2).
- Beenden Sie das System-Setup-Programm, und starten Sie den Computer neu.
- Vor dem nächsten Schritt muss das Laufwerk partitioniert und logisch formatiert werden.  
Informationen hierzu finden Sie in der Dokumentation des Betriebssystems.
- Testen Sie die Festplatte durch Ausführung von Dell Diagnostics (siehe [Dell Diagnostics](#)).

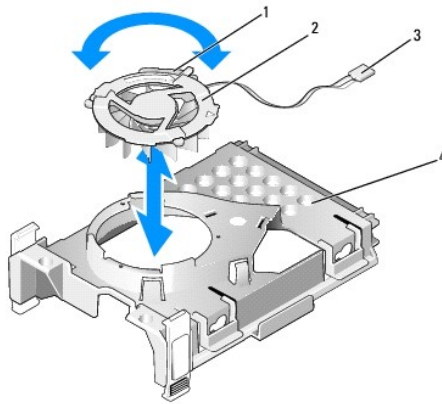
15. Installieren Sie das Betriebssystem auf der Festplatte.

Informationen hierzu finden Sie in der Dokumentation des Betriebssystems.

---

## Austauschen des Festplattenlüfters (nur bei bestimmten Konfigurationen erforderlich)

1. Folgen Sie den Anweisungen unter [Vorbereitung](#).
2. Entfernen Sie das Festplattenlaufwerk (siehe [Entfernen des Festplattenlaufwerks](#)).
3. Drehen Sie das Festplattenlaufwerk auf den Kopf, so dass der Festplattenlüfter unten in der Laufwerkhalterung sichtbar wird.
4. So entfernen Sie den Festplattenlüfter:
  - a. Trennen Sie den Lüfter ab.
  - b. Heben Sie die Freigabelasche an der Rückseite des Lüfters an.
  - c. Drehen Sie den Lüfter in die entgegengesetzte Richtung von der durch den Pfeil auf der Rückseite des Lüfters angegebenen Richtung.
  - d. Heben Sie den Lüfter und seine Rückplatte aus der Festplattenhalterung heraus.



1	Lüfterfreigabelasche
2	Lüfter mit Lüfterrückseite
3	Netzkabel
4	Festplattenlaufwerkhalterung

5. So ersetzen Sie den Festplattenlüfter:
  - a. Richten Sie die beiden Stifte und die Lasche auf der Rückplatte des Lüfters mit den beiden entsprechenden Stiftlöchern und dem Schlitz im Lüfter selbst aus, und drücken Sie den Lüfter und seine Rückplatte zusammen.
  - b. Drehen Sie den Lüfter auf den Kopf, so dass seine Rückplatte nach oben gerichtet ist, und richten Sie das Dreieck auf der Rückplatte des Lüfters mit dem entsprechenden Dreieck auf der Rückplatte der Festplattenhalterung aus.
  - c. Drehen Sie den Lüfter in die Richtung des Pfeils auf der Rückplatte des Lüfters.

---

## Optisches Laufwerk

**⚠ VORSICHT:** Bevor Sie Anweisungen an den in diesem Abschnitt beschriebenen Komponenten ausführen, lesen Sie erst die Sicherheitshinweise im Produktinformationshandbuch.

**⚠ VORSICHT:** Um elektrische Schläge zu vermeiden, trennen Sie vor dem Entfernen der Computerabdeckung den Computer immer von der Steckdose.

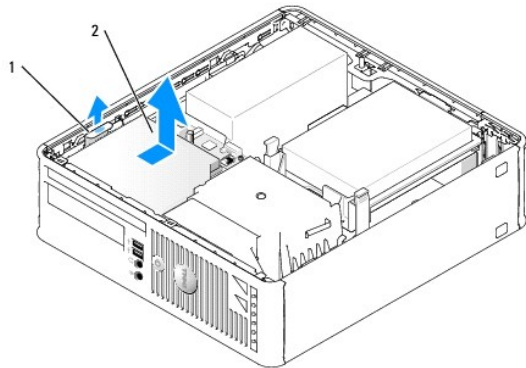
## Entfernen eines optischen Laufwerks

1. Befolgen Sie die Anweisungen unter [Vorbereitung](#).

2. Legen Sie den Computer auf die Seite, sodass sich die Systemplatine an der Unterseite des Computers im Innern des Computers befindet.

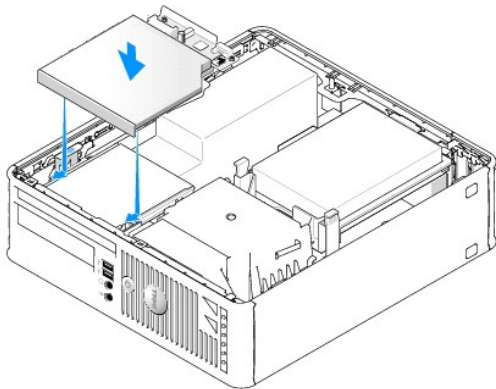
➔ **HINWEIS:** Ziehen Sie das Laufwerk nicht an den Laufwerkkabeln aus dem Computer. Dies kann sowohl die Kabel als auch die Kabelanschlüsse beschädigen.

3. Ziehen Sie den Freigabevorrichtung des Laufwerks nach oben und schieben Sie das Laufwerk zur Rückseite des Computers. Heben Sie dann das Laufwerk an, um es aus dem Computer zu entfernen.

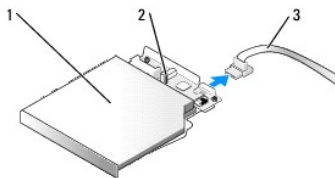


1	Freigabevorrichtung für das Laufwerk
2	Optisches Laufwerk

4. Trennen Sie das Datenkabel vom Anschluss auf der Systemplatine ab (siehe [Komponenten der Systemplatine](#)).



5. Trennen Sie das Datenkabel von der Rückseite des Laufwerks ab.



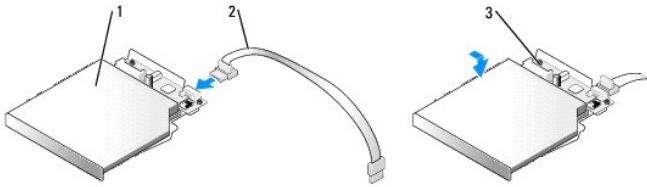
1	Optisches Laufwerk
2	Laufwerkhalterung
3	Datenkabel

## Installieren eines optischen Laufwerks

1. Packen Sie das neue Laufwerk aus, und bereiten Sie es für die Installation vor.

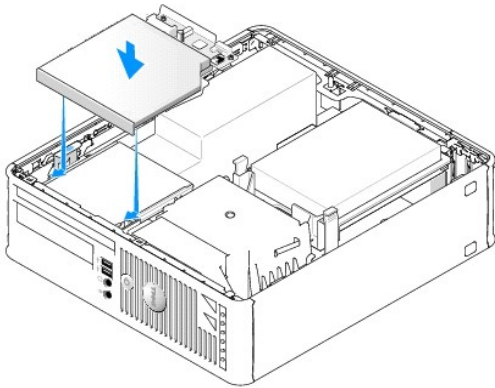
Überprüfen Sie anhand der mit dem Laufwerk gelieferten Dokumentation, ob das Laufwerk für den Computer konfiguriert ist.

2. Schließen Sie das Datenkabel an das Laufwerk an.



1	Optisches Laufwerk
2	Datenkabel
3	Laufwerkshalterung

3. Platzieren Sie das Laufwerk vorsichtig, bis es einrastet.



4. Prüfen Sie alle Kabelverbindungen, und verlegen Sie die Kabel so, dass eine ausreichende Belüftung gewährleistet ist und der Lüfter sowie die Belüftungsöffnungen nicht blockiert werden.
5. Bringen Sie die Computerabdeckung wieder an (siehe [Wieder Anbringen der Computerabdeckung](#)).
6. Anleitungen zum Installieren von Software für den Laufwerkbetrieb finden Sie in der Dokumentation, die mit dem Laufwerk geliefert wurde.
7. Rufen Sie das System-Setup-Programm auf und wählen Sie die entsprechende Drive (Laufwerk)- Option (siehe [Aufrufen des System-Setup-Programms](#)).
8. Überprüfen Sie den ordnungsgemäßen Betrieb Ihres Computers, indem Sie Dell Diagnostics ausführen (siehe [Dell Diagnostics](#)).

---

## Diskettenlaufwerk und Media-Kartenlaufwerk

**⚠ VORSICHT:** Bevor Sie Anweisungen an den in diesem Abschnitt beschriebenen Komponenten ausführen, lesen Sie erst die Sicherheitshinweise im *Produktinformationshandbuch*.

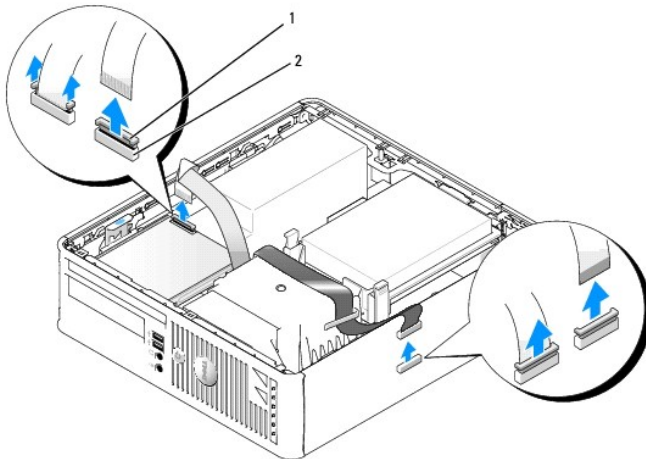
**⚠ VORSICHT:** Um elektrische Schläge zu vermeiden, trennen Sie vor dem Entfernen der Computerabdeckung den Computer immer von der Steckdose.

## Entfernen eines Diskettenlaufwerks oder eines Media-Kartenlaufwerks

1. Befolgen Sie die Anweisungen unter [Vorbereitung](#).
  2. Legen Sie den Computer auf die Seite, sodass sich die Systemplatine an der Unterseite des Computers im Innern des Computers befindet.
  3. Entfernen Sie das optische Laufwerk, und legen Sie es vorsichtig zur Seite (siehe [Optisches Laufwerk](#)).
- ➡ HINWEIS:** Ziehen Sie das Laufwerk nicht an den Laufwerkkabeln aus dem Computer. Dies kann sowohl die Kabel als auch die Kabelanschlüsse beschädigen.



4. Wenn Sie ein Diskettenlaufwerk entfernen, ziehen Sie die Kabelfreigabelasche nach oben, um es freizugeben.
5. Trennen Sie das Datenkabel von der Rückseite des Diskettenlaufwerks oder Media-Kartenlaufwerks ab.

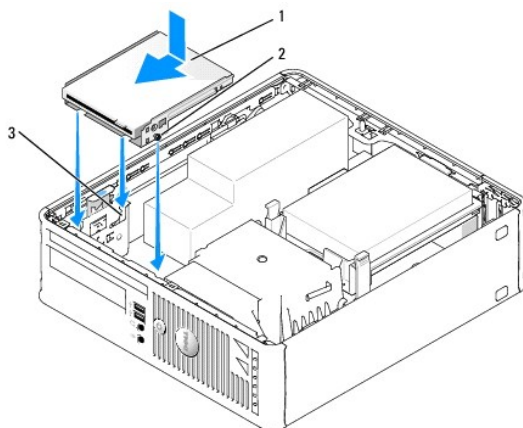


1	Kabelfreigabelasche
2	Datenkabelplattenstecker

6. Wenn Sie ein Diskettenlaufwerk entfernen, ziehen Sie die Kabelfreigabelasche nach oben, um es freizugeben.
7. Ziehen Sie das Datenkabel aus der Systemplatine.
8. Ziehen Sie die Laufwerk-Freigabevorrichtung hoch, und schieben Sie das Diskettenlaufwerk oder das Media-Kartenlaufwerk zur Rückseite des Computers. Heben Sie dann das Laufwerk oder das Media- Kartenlaufwerk aus dem Computer.

## Installation eines Diskettenlaufwerks oder Media-Kartenlaufwerks

**ANMERKUNG:** Wenn das Ersatz- oder das neue Diskettenlaufwerk nicht über Ansatzschrauben verfügen sollte, verwenden Sie die Schrauben, die sich im Laufwerkfacheinschub befinden.



1	Diskettenlaufwerk oder Media-Kartenlaufwerk
2	Schrauben (3)
3	Abdeckblechschienen (3)

1. Wenn Sie ein Laufwerk austauschen, entfernen Sie das Diskettenlaufwerk oder das Media-Kartenlaufwerk (siehe [Diskettenlaufwerk und Media-Kartenlaufwerk](#)).
2. Richten Sie die Schrauben am Laufwerk oder dem Media-Kartenlaufwerk mit den Abdeckblechschienen im Computer aus und positionieren Sie das

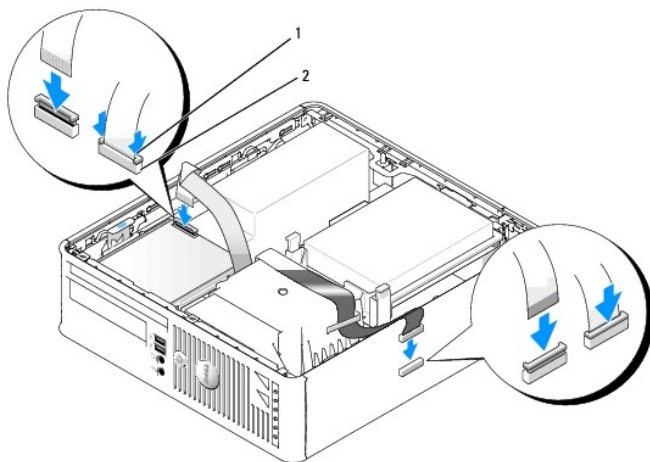
Laufwerk vorsichtig, bis es einrastet.

3. Wenn Sie ein Diskettenlaufwerk installieren, stecken Sie das Datenkabel in die Kabelfreigabelasche im Diskettenlaufwerk und drücken die Lasche nach unten, bis es einrastet (Klicken).

Wenn Sie ein Media-Kartenlaufwerk installieren, stecken Sie das Kabel in den Anschluss am Media-Kartenlaufwerk.

4. Wenn Sie ein Diskettenlaufwerk installieren, stecken Sie das Datenkabel in die Kabelfreigabelasche auf der Systemplatine und drücken die Lasche nach unten, bis es einrastet (Klicken).

Wenn Sie ein Media-Kartenlaufwerk installieren, schließen Sie das Kabel am Anschluss auf der Systemplatine mit der Bezeichnung USB" an.



1	Kabelfreigabelasche
2	Datenkabel-Platinenstecker für Diskettenlaufwerk

5. Prüfen Sie alle Kabelverbindungen, und verlegen Sie die Kabel so, dass eine ausreichende Belüftung gewährleistet ist und der Lüfter sowie die Belüftungsöffnungen nicht blockiert werden.
6. Tauschen Sie das optische Laufwerk aus (siehe [Optisches Laufwerk](#)).
7. Prüfen Sie alle Kabelverbindungen, und verlegen Sie die Kabel so, dass eine ausreichende Belüftung gewährleistet ist und der Lüfter sowie die Belüftungsöffnungen nicht blockiert werden.
8. Bringen Sie die Computerabdeckung wieder an (siehe [Wieder Anbringen der Computerabdeckung](#)).
9. Starten Sie und verwenden Sie die Option **Diskette Drive** (Diskettenlaufwerk), um das neue Diskettenlaufwerk zu aktivieren.  
Anleitungen zum Installieren von Software für den Laufwerkbetrieb finden Sie in der Dokumentation, die mit dem Laufwerk geliefert wurde.
10. Überprüfen Sie die ordnungsgemäße Funktion des Computers, indem Sie die Dell Diagnostics ausführen (siehe [Dell Diagnostics](#)).

---

[Zurück zum Inhaltsverzeichnis](#)

## E/A-Leiste

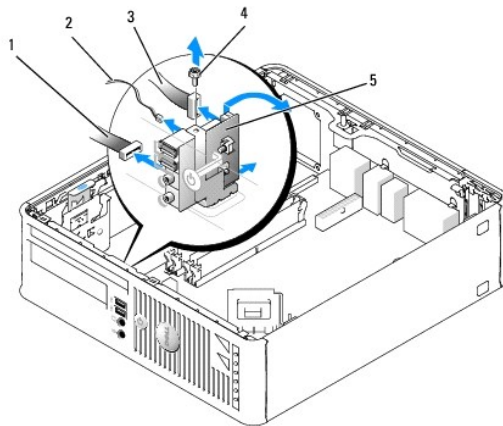
### Entfernen der E/A-Leiste

**⚠ VORSICHT:** Bevor Sie irgendwelche in diesem Abschnitt beschriebenen Verfahren ausführen, lesen Sie erst die Sicherheitshinweise im *Produktinformationshandbuch*.

**⚠ VORSICHT:** Um elektrische Schläge zu vermeiden, trennen Sie vor dem Entfernen der Computerabdeckung den Computer immer von der Steckdose.

1. Befolgen Sie die Anweisungen unter [Vorbereitung](#).
2. Entfernen Sie ggf. das optische Laufwerk und das Diskettenlaufwerk aus den Laufwerkschächten (siehe [Laufwerke](#)).
3. Entfernen Sie den Prozessor-Kühlkörper (siehe [Prozessor](#)).
4. Entfernen Sie den Frontlüfter.  
Drücken Sie die Lasche, mit der der Lüfter an der Innenbodenplatte des Computers gesichert ist, und heben Sie den Lüfter aus dem Computer; legen Sie den Lüfter im Gehäuse zur Seite.
5. Trennen Sie alle an der E/A-Leiste angeschlossenen Kabel ab, die Sie erreichen können, ohne die E/A-Leiste zu entfernen.

Merken Sie sich den Verlauf der Kabel, wenn Sie sie beiseite legen, damit Sie sie wieder richtig einsetzen können.




1	Lüfterkabelanschluss
2	Lufttemperatursensorkabel
3	Anschluss für E/A-Kabel
4	Schraube
5	E/A-Leiste

6. Entfernen Sie die Befestigungsschraube der E/A-Leiste von der Innenseite der Computerabdeckung aus.
7. Bewegen Sie die E/A-Leiste leicht hin und her, um ihre Rundhalterungen aus den beiden Öffnungen im Chassis, in denen sie befestigt ist, freizugeben.
8. Entfernen Sie alle restlichen Kabel. Merken Sie sich den Verlauf aller Kabel, damit Sie sie wieder richtig verlegen können.
9. Entfernen Sie die E/A-Leiste vom Computer.

## Austauschen der E/A-Leiste

1. Um die E/A-Leiste wieder einzusetzen, gehen Sie in umgekehrter Reihenfolge wie beim Herausnehmen vor.

 **ANMERKUNG:** Verwenden Sie die Führungen auf dem Abdeckblech der E/A-Leiste, um die E/A-Leiste leichter zu platzieren und verwenden Sie die Kerbe auf dem Abdeckblech der E/A-Leiste, um den festen Sitz der Leiste zu unterstützen.

---

[Zurück zum Inhaltsverzeichnis](#)

## Netzteil

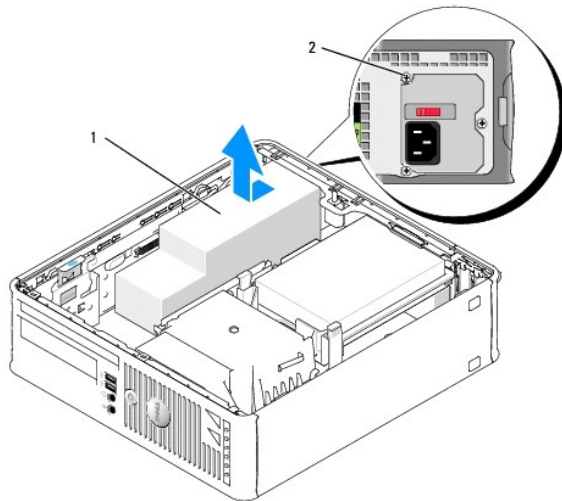
### Ersetzen des Netzteils

**⚠ VORSICHT:** Bevor Sie irgendwelche in diesem Abschnitt beschriebene Verfahren ausführen, lesen Sie erst die Sicherheitshinweise im *Produktinformationshandbuch*.

**➡ HINWEIS:** Um Beschädigungen von Komponenten durch elektrostatische Entladungen zu vermeiden, muss die statische Elektrizität aus dem Körper abgeleitet werden, bevor Sie elektronische Komponenten im Computer berühren. Berühren Sie dazu eine nicht lackierte Metallfläche am Computergehäuse.

1. Befolgen Sie die Anweisungen unter [Vorbereitung](#).
2. Entfernen Sie die drei Schrauben, mit denen das Netzteil an der Rückseite des Computergehäuses befestigt ist.
3. Trennen Sie das Gleichstromkabel von der Systemplatine und den Laufwerken.

Merken Sie sich den Verlauf des Gleichstromkabels unter den Halterungen im Computergehäuse, während Sie es von der Systemplatine und den Laufwerken trennen. Sie müssen diese Kabel beim späteren wieder Einsetzen korrekt anbringen, damit sie nicht abgeklemt oder gequetscht werden.

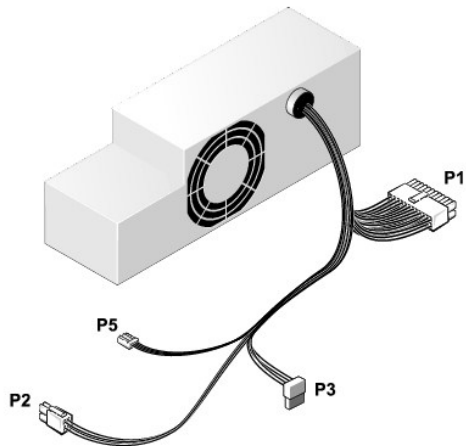


1	Netzteil
2	Schraube

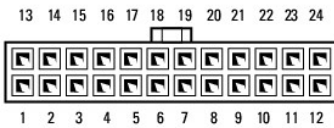
4. Schieben Sie das Netzteil etwa 2,5 cm zur Vorderseite des Computers.
  5. Heben Sie das Netzteil an und dann aus dem Computer heraus.
  6. Schieben Sie das Ersatznetzteil in die vorgesehene Stelle.
  7. Schließen Sie das Gleichstromnetz Kabel wieder an.
  8. Schließen Sie das Netzkabel an die Steckdose an.
  9. Schließen Sie die Computerabdeckung.
- ➡ HINWEIS:** Wenn Sie ein Netzkabel anschließen, stecken Sie das Kabel erst an der Netzkabelfachbuchse und dann am Computer ein.

10. Stecken Sie die Netzstecker des Computers und der zugehörigen Geräte wieder in die Steckdosen, und schalten Sie den Computer und die Peripheriegeräte ein.

## Gleichstromanschlüsse



### Gleichstromanschluss P1



Pin-Nummer	Signalname	18-AWG-Draht
1	+3,3 V Gleichspannung	Orange
2	+3,3 V Gleichspannung	Orange
3	GND	Schwarz
4	+5 V Gleichspannung	Rot
5	GND	Schwarz
6	+5 V Gleichspannung	Rot
7	GND	Schwarz
8	PS_PWRGOOD*	Grau
9	P5AUX	Violett
10	+12 V Gleichspannung	Gelb
11	+12 V Gleichspannung	Gelb
12	+3,3 V Gleichspannung	Orange
13 (optional)	+3,3 VDC/SE*	Orange
14	-12 V Gleichspannung	Blau
15	GND	Schwarz
16	PWR_PS_ON	Grün
17	GND	Schwarz
18	GND	Schwarz
19	GND	Schwarz
20	NC	NC
21	+5 V Gleichspannung	Rot
22	+5 V Gleichspannung	Rot
23	+5 V Gleichspannung	Rot

24	GND	Schwarz
*Benutzen Sie einen 22-AWG-Draht anstatt eines 18-AWG-Drahts.		

#### Gleichstromanschluss P2



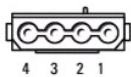
Pin-Nummer	Signalname	18-AWG-Draht
1	GND	Schwarz
2	GND	Schwarz
3	+12 V Gleichspannung	Gelb
4	+12 V Gleichspannung	Gelb

#### Gleichstromanschlüsse P3



Pin-Nummer	Signalname	18-AWG-Draht
1	+3,3 V Gleichspannung	Orange
2	GND	Schwarz
3	+5 V Gleichspannung	Rot
4	GND	Schwarz
5	+12 V Gleichspannung	Gelb

#### Gleichstromanschluss P5



Pin-Nummer	Signalname	24-AWG-Draht
1	GND	Schwarz
2	+5 V Gleichspannung	Rot
3	NA	NA
4	+3,3 V Gleichspannung	Orange

[Zurück zum Inhaltsverzeichnis](#)

---

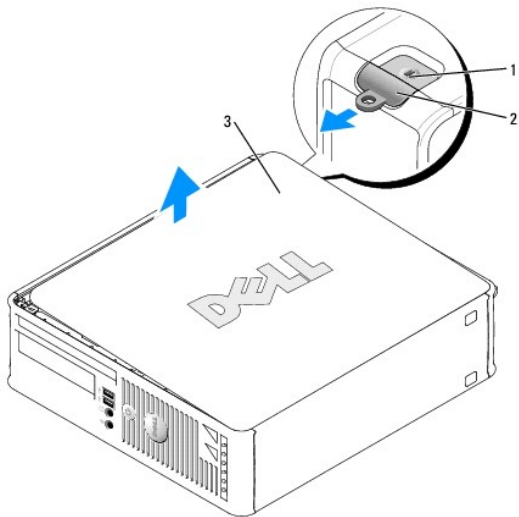
## Enfernen der Computerabdeckung

**⚠ VORSICHT:** Bevor Sie mit den Arbeiten in diesem Abschnitt beginnen, befolgen Sie erst die Sicherheitshinweise im *Produktinformationshandbuch*.

**⚠ VORSICHT:** Um elektrische Schläge zu vermeiden, trennen Sie vor dem Entfernen der Computerabdeckung den Computer immer von der Steckdose.

1. Befolgen Sie die Anweisungen unter [Vorbereitung](#).
2. Wenn an der Rückseite ein Vorhängeschloss durch den Ring geschoben wurde, entfernen Sie das Vorhängeschloss.
3. Machen Sie den abgebildeten Freigabevorrichtung für die Abdeckung ausfindig. Drücken Sie den Freigabevorrichtung nach hinten und nehmen Sie dabei die Abdeckung ab.
4. Fassen Sie die Computerabdeckung an den Seiten an und drehen Sie sie nach oben, indem Sie die unteren Scharniere als Hebelpunkte verwenden.
5. Entfernen Sie die Abdeckung aus den Scharnierhalterungen und legen Sie sie auf einer weichen, glatten Oberfläche ab.

**⚠ VORSICHT:** Grafikkarten können während dem normalen Betrieb sehr heiß werden. Stellen Sie sicher, dass der Kühlkörper genügend Zeit zum Abkühlen hat, bevor Sie ihn berühren.



1	Sicherheitskabeleinschub
2	Abdeckungsfreigabevorrichtung
3	Systemgehäuse



## Small Form-Factor-Computer - Technische Daten

<b>Mikroprozessor</b>	
Mikroprozessortyp	Intel® Pentium® 4, Pentium® D, Celeron® oder Core™ Prozessor
Interner Cache	Mindestens 512 KB Pipelined-Burst (überlappend, stoßweise arbeitender Cache), mengenassoziativer Cache (8fach), Rück-schreib-SRAM

<b>Speicher</b>	
Typ	533, 667 oder 800 MHz DDR2 SDRAM  <b>ANMERKUNG:</b> 2 GB 800-MHz-Speichermodule werden nicht unter-stützt.
Speicheranschlüsse	4
Speichermodule unterstützt	256 MB, 512 MB, 1 GB oder 2 GB Nicht-ECC
Speicher (Mindestwert)	Dualkanal: 512 MB, Einfach-Kanal: 256 MB
Speicher (Höchstwert)	<b>Bei 533 oder 667 MHz:</b> 8 GB  <b>Bei 800 MHz:</b> 4 GB
BIOS-Adresse	F0000h

<b>Wissenswertes über Ihren Computer</b>	
Chipsatz	Intel® Q965 Express
Datenbusbreite	64 Bit
Adressbusbreite	32 Bit
DMA-Kanäle	acht
Interrupt-Ebenen	24
BIOS-Chip (NVRAM)	8 MB
NIC	integrierte Netzwerkschnittstelle mit ASF 1.03- und 2.0-Unter-stützung nach DMTF,  Ermöglicht Kommunikation mit 10/100/1000 Mbit/s

<b>Video</b>	
Typ	Intel® Graphics Media Accelerator 3000 oder PCI Express x16-Grafikkarte

<b>Audio</b>	
Typ	ADI 1983 High-Definition-Audio
Stereoumwandler	20 Bits analog-zu-digital und 20 Bits digital-zu-analog

<b>Controller</b>	
Laufwerke	zwei SATA-Controller, die jeweils ein Gerät unterstützen

--	--

Erweiterungsbus	
Bustyp	PCI 2.3 PCI Express 1.0A SATA 1.0A und 2.0 USB 2.0
Bustaktrate	PCI: 133 MB/s PCI Express x16: 8 GB/s bidirektionale Geschwindigkeit SATA: 1,5 GBit/s- und 3,0 GBit/s- USB: 480 MBit/s
Karten:	Slimline-Kartenunterstützung
PCI:	
Steckplatz	Einer
Anschlussformat	120-polig
Anschluss-Datenbreite (max.)	32 Bit
PCI-Express:	
Steckplatz	Ein x16
Stromversorgung	25 W maximal
Anschlussformat	164-polig
Anschluss-Datenbreite (max.)	16 PCI-Express-Spuren

Laufwerke	
Extern zugänglich:	Ein Schacht für ein Slimline-Diskettenlaufwerk; Ein Schacht für ein optisches Slimline-Laufwerk
Intern zugänglich:	Ein Schacht für ein 1 Zoll hohes Festplattenlaufwerk

Anschlüsse	
Externe Anschlüsse:	
Seriell	9-poliger Anschluss, 16550C-kompatibel
Parallel	25-poliger Anschluss (bidirektional)
Video	15-poliger VGA-Anschluss
Netzwerkadapteranschluss	RJ45-Anschluss
USB-Anschluss	zwei Anschlüsse an Frontblende und sechs Anschlüsse-auf Rückseite konform nach USB 2.0
Audio	zwei Anschlüsse für Leitungseingang/Mikrofon und Leitungsausgang; zwei Frontblenden-Anschlüsse für Kopfhörer und Mikrofon
Systemplatineanschlüsse:	
Primäres IDE-Laufwerk	40-poliger Anschluss
Interner USB	10-poliger Header für optionales Media- Kartenlaufwerk (3,5-Zoll-Schacht-Gerät)
SATA	Zwei 7-polige Anschlüsse
Diskettenlaufwerk	34-poliger Anschluss
Seriell	12-poliger Anschluss für optionale zweite serielle Anschlusskarte
Lüfter	5-poliger Anschluss
PCI 2.2	120-poliger Anschluss
Frontblende	40-poliger Anschluss

Tastenkombinationen	
<Ctrl><Alt><Del>	Bei Ausführung von Microsoft® Windows® XP wird das Windows Sicherheitsfenster geöffnet; in MS- DOS®-Modus wird der Computer neu gestartet (gebootet).
<F2> oder <Ctrl><Alt><Enter>	startet das integrierte System-Setup-Programm (nur während des System-Startvorgangs).
<Ctrl><Alt><b>	startet den Computer automatisch aus der Netzwerkumgebung, die in der Vorstartausführungsumgebung (PXE) angegeben ist, statt von einem der Geräte, die in der Option <b>Startreihenfolge</b> im System-Setup-Programm festgelegt sind (diese Funktion ist nur beim System- Startvorgang verfügbar).
<F12> oder <Ctrl><Alt><F8>	ruft das Menü für das Startgerät auf; hier kann der Benutzer ein Gerät für einen einmaligen Startvorgang angeben (nur beim System-Startvorgang) oder

	Optionen für die Ausführung der Festplatten- und Systemdiagnose festlegen.
--	--

Steuerelemente und Anzeigen	
Stromregelung	Druck-Taste
Stromversorgungslicht	grüne Anzeigeleuchte – eine grün blinkende Anzeige zeigt den Ruhemodus an; eine stetige grüne Anzeigeleuchte zeigt den Power-On-Status an.  gelbe Anzeigeleuchte – eine gelb blinkende Anzeige zeigt ein Problem mit einem installierten Gerät an; eine stetige gelbe Anzeigeleuchte zeigt ein internes Stromproblem an (siehe <a href="#">Probleme mit der Stromversorgung</a> ).
Festplatten-Zugriffsleuchte	grün
Verbindungsanzeige	grüne Anzeigeleuchte – zeigt eine bestehende Netzwerkverbindung an.
Verknüpfungsintegritätslicht (auf integriertem Netzwerkadapter)	leuchtet grün für Vorgänge mit 10 Mbits/s, orange für 100 Mbits/s und gelb für 1000 Mbits/s (1Gbit/s).
Aktivitätsanzeige (an integriertem Netzwerkadapter)	Gelb blinkende Anzeigeleuchte
Diagnoseanzeigen	Vier Anzeigeleuchten an der Frontblende. Siehe <a href="#">Diagnoseanzeigen</a> .
Standby-Betriebsanzeige	AUX_PWR auf der Systemplatine

Stromversorgung	
Gleichstrom-Netzteil:	<b>ANMERKUNG:</b> Leistungsaufnahme kann Null sein, wenn der Com-puter nicht angeschlossen ist.
Leistung	275 W
Wärmeabgabe	938 BTU/Std.  <b>ANMERKUNG:</b> Wärmeabgabe wird auf der Stromversorgungsbewertung basierend errechnet.
Spannung	manuelle Auswahl der Stromversorgungen – 90 bis 135 V bei 50/60 Hz; 180 bis 265 V bei 50/60 Hz
Stützbatterie	3-V CR2032 Lithium-Knopfzellenbatterie

Maße und Gewicht	
Höhe	9,26 cm
Breite	31,37 cm
Tiefe	34,03 cm
Gewicht	7,4 kg

Umgebungsbedingungen	
Temperatur:	
Während des Betriebs	10 °C bis 35 °C
Lagerung	-40 °C bis 65 °C
Relative Luftfeuchtigkeit	20 % bis 80 % (nicht kondensierend)
Zulässige Erschütterung:	
Während des Betriebs	0,25 G bei 3 bis 200 Hz und 0,5 Oktave/Min.
Lagerung	0,5 G bei 3 bis 200 Hz bei 1 Oktave/Min.
Zulässige Stoßeinwirkung:	
Während des Betriebs	Unterseite Halb-Sinus-Impuls mit einer Geschwindigkeitsänderung von 50,8 cm/s
Lagerung	27-G angepasste Quadratwelle mit einer Geschwindigkeitsänderung von 508 cm/s
Höhe über NN:	
Während des Betriebs	-15,2 m bis 3.048 m
Lagerung	-15,2 m bis 10.668 m

---

[Zurück zum Inhaltsverzeichnis](#)

# Dell™ OptiPlex™ 745 Benutzerhandbuch

## Small Form-Factor-Computer



### Wissenswertes über Ihren Computer




[Informationsquellen](#)  
[Small Form-Factor-Computer](#)  
[Small Form-Factor-Computer - Technische Daten](#)  
[Erweiterte Funktionen](#)  
[Reinigen des Computers](#)  
[Neu Installieren von Betriebssystem und Treibern](#)  
[Beheben von Störungen](#)  
[Funktionen von Microsoft® Windows® XP](#)  
[Tools und Programme zum Beheben von Störungen](#)  
[Wie Sie Hilfe bekommen](#)  
[Garantie](#)  
[FCC-Hinweise \(nur für die USA\)](#)  
[Glossar](#)

### Entfernen und Austauschen von Komponenten

[Vorbereitung](#)  
[Entfernen der Computerabdeckung](#)  
[Gehäuseeingriffsschalter](#)  
[E/A-Leiste](#)  
[Laufwerke](#)  
[Erweiterungskarten](#)  
[Netzteil](#)  
[Prozessor](#)  
[Batterie](#)  
[Austauschen der Systemplatine](#)  
[Speicher](#)  
[Wieder Anbringen der Computerabdeckung](#)

---

## Anmerkungen, Hinweise und Vorsichtshinweise

-  **ANMERKUNG:** Eine ANMERKUNG macht auf wichtige Informationen aufmerksam, mit denen Sie den Computer besser einsetzen können.
-  **HINWEIS:** Ein HINWEIS warnt vor möglichen Beschädigungen der Hardware oder Datenverlust und zeigt, wie diese vermieden werden können.
-  **VORSICHT:** Durch **VORSICHT** werden Sie auf Gefahrenquellen hingewiesen, die materielle Schäden, Verletzungen oder sogar den Tod von Personen zur Folge haben können.

Wenn Sie einen Dell™-Computer der Serie N erworben haben, gelten die Bezüge auf Microsoft® Windows®-Betriebssysteme in diesem Dokument nicht.

---

**Die in diesem Dokument enthaltenen Informationen können sich ohne vorherige Ankündigungen ändern.**  
© 2006 Dell Inc. Alle Rechte vorbehalten.

Die Vervielfältigung oder Wiedergabe in jeglicher Weise ist ohne schriftliche Genehmigung von Dell Inc. strengstens untersagt.

In diesem Text verwendete Marken: *Dell*, das *Dell-Logo*, *OptiPlex*, *Inspiron*, *Dimension*, *Latitude*, *Dell Precision*, *DellNet*, *Travellite*, *Dell OpenManage*, *PowerVault*, *Axim*, *PowerEdge*, *PowerConnect* und *PowerApp* sind Marken von Dell Inc.; *Intel*, *Pentium* und *Celeron* sind eingetragene Marken der Intel Corporation; *Microsoft*, *MS-DOS* und *Windows* sind eingetragene Marken der Microsoft Corporation; *IBM* ist eine eingetragene Marke der International Business Machines Corporation; *Bluetooth* ist eine Marke von Bluetooth SIG, Inc. und wird von Dell Inc. unter Lizenz verwendet. *ENERGY STAR* ist eine eingetragene Marke der U.S. Environmental Protection Agency. Als *ENERGY STAR*-Partner hat Dell Inc. festgestellt, dass dieses Produkt die *ENERGY STAR*-Energiesparrichtlinien einhält.

Alle anderen in dieser Dokumentation genannten Marken und Handelsbezeichnungen sind Eigentum der entsprechenden Hersteller und Firmen. Dell Inc. verzichtet auf alle Besitzrechte an Marken und Handelsbezeichnungen, die nicht Eigentum von Dell sind.

Juni 2006 KH288 Rev. A00

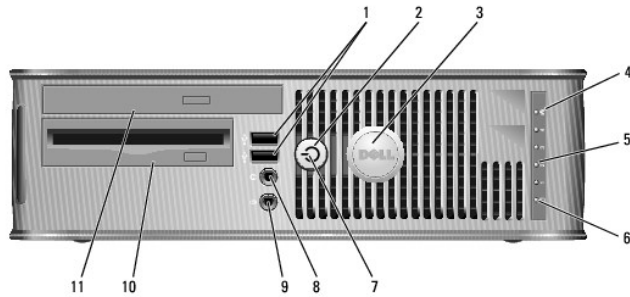
## Small Form-Factor-Computer

Dell™ OptiPlex™ 745 Benutzerhandbuch

- [Wissenswertes über Ihren Small Form Factor-Computer](#)
- [Das Innere des Computers](#)

### Wissenswertes über Ihren Small Form Factor-Computer

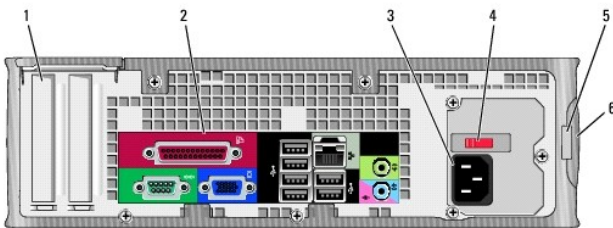
#### Vorderseite



1	USB 2.0-Anschlüsse (2)	<p>Verwenden Sie die vorderen USB-Anschlüsse für Geräte, die Sie nur ab und zu anschließen, zum Beispiel Joysticks oder Kameras, bzw. für startfähige USB-Geräte (siehe <a href="#">System-Setup</a> für weitere Informationen zum Start in ein USB-Gerät).</p> <p>Es wird empfohlen, die hinteren USB-Anschlüsse für Geräte zu verwenden, die normalerweise angeschlossen bleiben, wie z. B. Drucker und Tastaturen.</p>
2	Betriebsschalter	<p>Drücken Sie den Netzschalter, um den Computer zu starten.</p> <p><b>HINWEIS:</b> Um Datenverlust zu vermeiden, drücken Sie zum Ausschalten des Computers nicht den Betriebsschalter. Fahren Sie stattdessen das Betriebssystem herunter. Weitere Informationen finden Sie unter <a href="#">Ausschalten Ihres Computers</a>.</p> <p><b>HINWEIS:</b> Wenn ACPI (Erweiterte Konfigurations- und Energieverwaltungsschnittstelle) beim Betriebssystem aktiviert ist, fährt der Computer das Betriebssystem herunter, wenn Sie den Betriebsschalter drücken.</p>
3	Dell-Emblem	<p>Kann entsprechend der Ausrichtung Ihres Computers gedreht werden. Legen Sie zum Drehen Ihre Finger außen um das Emblem, drücken Sie fest und drehen Sie das Emblem. Sie können das Emblem auch drehen, indem Sie den Schlitz nahe der Emblemunterseite verwenden.</p>
4	LAN-Anzeige	<p>zeigt an, dass eine LAN (Local Area Network)-Verbindung hergestellt ist.</p>
5	Diagnoseanzeigen	<p>Verwenden Sie die Anzeigen für eine leichtere Behebung von Störungen bei Computerproblemen auf der Grundlage des Diagnosecodes. Weitere Informationen erhalten Sie unter <a href="#">Diagnoseanzeigen</a>.</p>
6	Festplatten-Aktivitätsleuchte	<p>Diese Anzeige flackert, wenn auf das Festplattenlaufwerk zugegriffen wird.</p>
7	Stromversorgungsanzeige	<p>Die Stromversorgungsanzeige leuchtet und blinkt oder leuchtet stetig, um verschiedene Betriebsmodi anzuzeigen.</p> <ul style="list-style-type: none"> <li>1 Leuchtet nicht – der Computer ist ausgeschaltet.</li> <li>1 Stetig grün – der Computer befindet sich in einem normalen Betriebsmodus.</li> <li>1 Blinkt grün – Der Computer befindet sich in einem Energiesparmodus.</li> <li>1 Blinkt oder stetig gelb – Siehe <a href="#">Probleme mit der Stromversorgung</a>.</li> </ul> <p>Zum Beenden des Energiesparmodus drücken Sie den Betriebsschalter, oder verwenden Sie die Tastatur oder die</p>

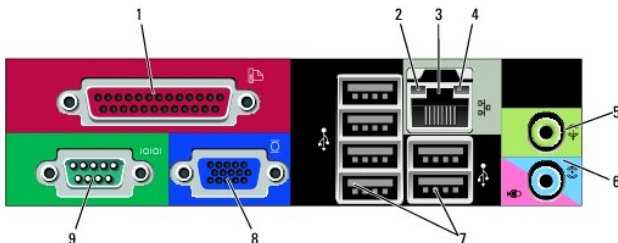
		Maus, sofern diese im Geräte-Manager unter Windows als Aufweckgerät konfiguriert wurde. Weitere Informationen zu den Ruhezuständen und zum Beenden eines Energiesparmodus finden Sie unter <a href="#">Energieverwaltung</a> .  Siehe <a href="#">Systemanzeigeleuchten</a> für eine Beschreibung der Anzeigeleuchte-Codes, die Ihnen bei der Fehlersuche bei Ihrem Computer helfen können.
8	Kopfhöreranschluss	Sie können den Kopfhöreranschluss zum Anschließen von Kopfhörern und den meisten Arten von Lautsprechern verwenden.
9	Mikrofonanschluss	Verwenden Sie den Mikrofonanschluss, um ein Mikrofon anzuschließen.
10	3,5-Zoll-Laufwerkschacht	Kann ein optionales Diskettenlaufwerk oder optionales Media-Kartenlaufwerk enthalten.
11	5,25-Zoll-Laufwerkschacht	Kann ein optisches Laufwerk enthalten. Legen Sie eine CD oder eine DVD (falls unterstützt) in dieses Laufwerk ein.

## Rückansicht



1	Kartensteckplätze	Anschlüsse für installierte PCI- oder PCI-Express-Karten.
2	Anschlüsse an der Rückseite	Schließen Sie serielle, USB- und andere Geräte an den entsprechenden Anschlüssen an (siehe <a href="#">Anschlüsse an der Rückseite</a> ).
3	Stromanschluss	Stecken Sie das Stromversorgungskabel ein.
4	Spannungswahlschalter	Der Computer ist mit einem Spannungswahlschalter für manuelle Auswahl der Betriebsspannung ausgestattet.  Um die Beschädigung eines Computers mit einem manuellen Spannungswahlschalter zu verhindern, stellen Sie den Schalter auf die Spannung ein, die der Wechselspannung an Ihrem Standort am ehesten entspricht.  <b>HINWEIS:</b> In Japan müssen am Spannungswahlschalter 115 V eingestellt sein.  Stellen Sie sicher, dass der Monitor und die angeschlossenen Geräte mit der verfügbaren Netzspannung betrieben werden können.
5	Halbringförmiger Bügel für ein Vorhängeschloss	Bringen Sie ein Vorhängeschloss an, um die Computerabdeckung zu verriegeln.
6	Abdeckungsfreigabevorrichtung	Ermöglicht das Öffnen der Computerabdeckung.

## Anschlüsse an der Rückseite



1	Paralleler Anschluss	Schließen Sie ein paralleles Gerät, wie z. B. einen
---	----------------------	---

		<p>Drucker, an den parallelen Anschluss an. Wenn Sie einen USB-Drucker haben, schließen Sie ihn an einem USB-Anschluss an.</p> <p><b>ANMERKUNG:</b> Der integrierte parallele Anschluss wird automatisch deaktiviert, wenn der Computer eine installierte Karte mit einem parallelen Anschluss ermittelt, der für die gleiche Adresse konfiguriert wurde. Weitere Informationen erhalten Sie unter <a href="#">Optionen des System-Setup-Programms</a>.</p>
2	Verbindungsintegritätsanzeige	<ul style="list-style-type: none"> <li>1 Grün – Es besteht eine gute Verbindung zwischen einem 10-Mbit/s-Netzwerk und dem Computer.</li> <li>1 Orange – Es besteht eine gute Verbindung zwischen einem 100-Mbit/s-Netzwerk und dem Computer.</li> <li>1 Gelb – Es besteht eine gute Verbindung zwischen einem 1-Gbit/s- (oder 1000-Mbit/s-) Netzwerk und dem Computer.</li> <li>1 Off (Deaktiviert) – Der Computer ermittelt keine physische Verbindung zum Netzwerk.</li> </ul>
3	Netzwerkadapteranschluss	<p>Um den Computer an ein Netzwerk oder Breitbandgerät anzuschließen, stecken Sie ein Ende eines Netzkabels in eine Netzkabelbuchse oder in das Netzwerk- oder Breitbandgerät. Verbinden Sie das andere Ende des Netzkabels mit dem Netzwerkadapteranschluss an der Rückseite Ihres Computers. Ein Klicken zeigt an, dass das Netzkabel sicher angeschlossen wurde.</p> <p><b>ANMERKUNG:</b> Schließen Sie kein Telefonkabel an den Netzwerkanschluss an.</p> <p>Bei Computern mit einer Netzwerkanschluss-Karte verwenden Sie den Anschluss auf der Karte.</p> <p>Es wird empfohlen, dass Sie Verkabelungen und Anschlüsse der Kategorie 5 für Ihr Netzwerk verwenden. Wenn Sie eine Verkabelung der Kategorie 3 verwenden müssen, setzen Sie die Netzwerkgeschwindigkeit auf 10 MB/s, um einen zuverlässigen Betrieb zu gewährleisten.</p>
4	Netzwerk-Aktivitätsleuchte	<p>Die gelbe Anzeige blinkt, wenn der Computer Netzwerkdaten sendet oder empfängt. Hohe Netzwerkbelastung hat möglicherweise zur Folge, dass diese Anzeige stetig leuchtet.</p>
5	Leitungsausgangsanschluss	<p>Am grünen Ausgangsanschluss (bei Computern mit integrierter Sound-Karte) können Sie Kopfhörer sowie die meisten der im Handel erhältlichen Lautsprecher mit eingebautem Verstärker anschließen.</p> <p>Bei Computern mit einer Soundkarte muss der Anschluss auf der Karte verwendet werden.</p>
6	Leitungseingang/ Mikrofonanschluss	<p>Verwenden Sie den blauen und rosafarbenen Leitungseingang/Mikrofonanschluss (an Computern mit integriertem Ton) zum Anschluss eines Aufnahme-/Wiedergabegeräts, wie z. B. einem Kassettenspieler, CD-Player oder VCR, bzw. eines PC-Mikrofons für Audio- oder Musikeingabe in ein Ton- oder Telefonieprogramm.</p> <p>Bei Computern mit einer Sound-Karte befindet sich der Mikrofonanschluss auf der Karte.</p>
7	USB 2.0-Anschlüsse (6)	<p>Verwenden Sie die hinteren USB-Anschlüsse für Geräte, die normalerweise angeschlossen bleiben, wie z. B. Drucker und Tastaturen.</p>
8	Monitoranschluss	<p>Stecken Sie das Kabel Ihres VGA-kompatiblen Monitors in den blauen Anschluss.</p> <p><b>ANMERKUNG:</b> Wenn bei der Lieferung bereits eine Grafikkarte installiert ist, ist dieser Anschluss mit einer Abdeckung versehen. Schließen Sie Ihren Bildschirm an den Anschluss auf der Grafikkarte an. Entfernen Sie nicht die Abdeckkappen.</p> <p><b>ANMERKUNG:</b> Wenn Sie eine Grafikkarte verwenden, die zwei Bildschirme unterstützt, verwenden Sie das im Lieferumfang des Computers enthaltene Y-Kabel.</p>
9	Serieller Anschluss	<p>Schließen Sie ein serielles Gerät, wie z. B. ein Handheld, an den seriellen Anschluss an. Die Standardbezeichnung für den ersten seriellen Anschluss ist COM1 und für den zweiten seriellen Anschluss COM2.</p> <p>Weitere Informationen erhalten Sie unter <a href="#">Optionen des</a></p>

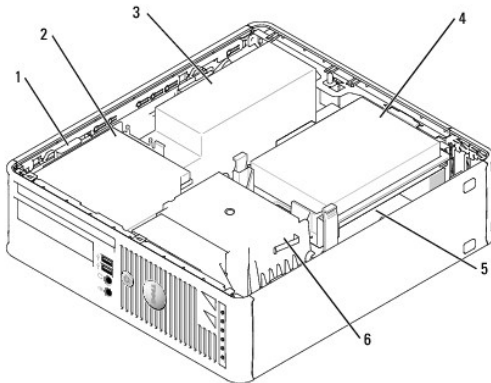


## Das Innere des Computers

**⚠ VORSICHT:** Bevor Sie Arbeiten an den in diesem Abschnitt beschriebenen Komponenten ausführen, lesen Sie erst die Sicherheitshinweise im Produktinformationshandbuch.

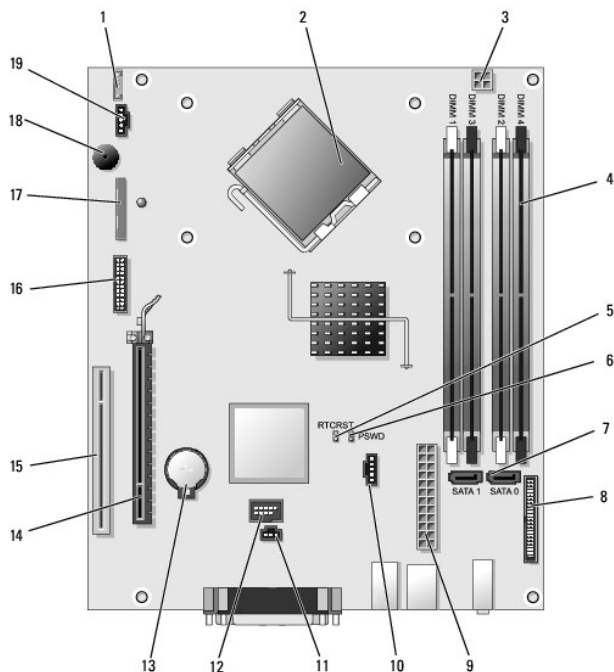
**⚠ VORSICHT:** Um elektrische Schläge zu vermeiden, trennen Sie vor dem Entfernen der Abdeckung den Computer immer von der Steckdose.

**👉 HINWEIS:** Gehen Sie beim Öffnen der Computerabdeckung sehr vorsichtig vor, um nicht versehentlich Kabelverbindungen der Systemplatine zu trennen.



1	Freigabevorrichtung für das Laufwerk	4	Festplatte
2	Optisches Laufwerk	5	Systemplatine
3	Stromversorgung und Lüfter	6	Kühlkörper und Lüftungsvorrichtung

## Komponenten der Systemplatine



1	Anschluss für internen Lautsprecher (INT_SPKR)	11	Gehäuseeingriffschalter (INTRUDER)
2	Mikroprozessoranschluss (CPU)	12	Interner USB-Anschluss (USB)
3	Netzanschluss des Prozessors (12V POWER)	13	Batteriesockel (BATT)
4	Speichermodulanschlüsse (DIMM_1, DIMM_2, DIMM_3, DIMM_4)	14	PCI-Express x16-Anschluss (SLOT1)
5	Jumper für Echtzeituhr-Reset (RTCRST)	15	PCI-Anschluss (SLOT2)
6	Kennwort-Jumper (PSWD)	16	Serieller Anschluss (SER2)
7	SATA-Anschlüsse (SATA0, SATA1)	17	Diskettenlaufwerkanschluss (DSKT)
8	Frontblendenanschluss (FNT_PANEL)	18	Systemplatinenlautsprecher (BEEP)
9	Netzanschluss (POWER)	19	Lüfteranschluss (FAN)
10	Lüfteranschluss (FAN2)		

[Zurück zum Inhaltsverzeichnis](#)


[Zurück zum Inhaltsverzeichnis](#)


## Neu Installieren von Betriebssystem und Treibern

Dell™ OptiPlex™ 745 Benutzerhandbuch

- [Treiber](#)
- [Verwenden der Systemwiederherstellung von Microsoft® Windows® XP](#)
- [Neu Installieren von Microsoft Windows XP](#)

 **VORSICHT:** Bevor Sie mit den Arbeiten in diesem Abschnitt beginnen, befolgen Sie erst die Sicherheitshinweise im *Produktinformationshandbuch*.

 **HINWEIS:** Zur erneuten Installation von Windows® XP muss das Betriebssystem Microsoft® Windows® XP Service Pack 1 oder höher verwendet werden.

 **ANMERKUNG:** Wenn Sie ein Festplattenabbild installiert haben oder das Betriebssystem neu installieren mussten, führen Sie das DSS Hilfsprogramm aus. Das DSS-Programm befindet sich auf Ihrer optionalen [Drivers and Utilities CD \(auch bekannt als ResourceCD\)](#) und ist auch auf [support.dell.com](http://support.dell.com) abrufbar.


### Treiber

#### Was ist ein Treiber?

Treiber sind Programme, die Geräte wie Drucker, Maus oder Tastatur steuern. Alle Geräte benötigen ihr eigenes Treiberprogramm.

Ein Treiber fungiert als "Übersetzer" zwischen dem Gerät und allen anderen Programmen, die das Gerät nutzen. Jedes Gerät verfügt über einen speziellen Befehlssatz, den nur der passende Treiber kennt.

Dell liefert Ihnen Ihren Computer mit allen erforderlichen Treibern und installiert diese bereits. Weitere Installationen oder Konfigurationen sind nicht erforderlich.

 **HINWEIS:** Die optionale *Drivers and Utilities* CD enthält unter Umständen Treiber für Betriebssysteme, die nicht auf Ihrem Computer installiert sind. Stellen Sie sicher, dass Sie nur für Ihr Betriebssystem geeignete Software installieren.

Viele Treiber, z. B. der Tastaturtreiber, sind bereits im Betriebssystem Microsoft® Windows® enthalten. In folgenden Fällen müssen Sie Treiber eventuell installieren:

- 1 Bei einer Aktualisierung des Betriebssystems.
- 1 Bei einer Neuinstallation des Betriebssystems.
- 1 Beim Anschließen oder Installieren eines neuen Geräts.

#### Treiber identifizieren


Wenn mit einem Gerät Probleme auftreten, finden Sie heraus, ob der Treiber die Ursache ist und aktualisieren Sie ihn gegebenenfalls.

1. Klicken Sie auf die Schaltfläche **Start** und anschließend auf **Systemsteuerung**.
2. Klicken Sie bei **Eine Kategorie wählen** auf **Leistung und Wartung**.
3. Klicken Sie auf **System**.
4. Klicken Sie im Dialogfeld **Systemeigenschaften** auf die Registerkarte **Hardware**.
5. Klicken Sie auf **Geräte-Manager**.
6. Durchsuchen Sie die Liste, um zu sehen, ob ein Gerät mit einem Ausrufezeichen (ein gelber Kreis mit einem [!]) auf dem Gerätesymbol markiert ist.

Wenn sich ein Ausrufezeichen neben dem Gerätenamen befindet, müssen Sie möglicherweise den Treiber neu installieren oder einen neuen Treiber installieren (siehe [Treiber und Dienstprogramme neu installieren](#).)

#### Treiber und Dienstprogramme neu installieren

 **HINWEIS:** Die Dell Support-Website [support.dell.com](http://support.dell.com) und die *Drivers and Utilities* CD enthalten zugelassene Treiber für Dell™-Computer. Wenn Treiber installiert werden, die von anderen Herstellern stammen, arbeitet der Computer möglicherweise nicht ordnungsgemäß.

 **ANMERKUNG:** Die *Drivers and Utilities* CD (ResourceCD für Treiber und Dienstprogramme) ist optional und deshalb möglicherweise nicht bei allen Computern im Lieferumfang enthalten.

## Verwenden der Rücksetzfunktion für Gerätetreiber von Windows XP


Wenn nach dem Installieren oder Aktualisieren eines Treibers Probleme auftreten, verwenden Sie die Rücksetzfunktion für Gerätetreiber von Windows XP, um den Treiber wieder durch die vorige Version zu ersetzen.


1. Klicken Sie auf die Schaltfläche **Start** und anschließend auf **Systemsteuerung**.
2. Klicken Sie bei **Eine Kategorie wählen** auf **Leistung und Wartung**.
3. Klicken Sie auf **System**.
4. Klicken Sie im Dialogfeld **Systemeigenschaften** auf die Registerkarte **Hardware**.
5. Klicken Sie auf **Geräte-Manager**.
6. Klicken Sie mit der rechten Maustaste auf die Geräte, für die ein neuer Treiber installiert wurde, und anschließend auf **Eigenschaften**.
7. Klicken Sie auf die Registerkarte **Treiber**.
8. Klicken Sie auf **Installierter Treiber**.

Verwenden Sie die Systemwiederherstellung (siehe [Aktivieren der Systemwiederherstellung](#), wenn das Problem nicht mit der Rücksetzfunktion für Gerätetreiber gelöst werden kann, um den Computer wieder in den Zustand vor der Installation des neuen Treibers zurückzusetzen.

## Verwendung der optionalen Drivers and Utilities CD

Wenn das Problem nicht mit der Rücksetzfunktion für Gerätetreiber bzw. der Systemwiederherstellung (siehe [Verwenden der Systemwiederherstellung von Microsoft® Windows® XP](#)) behoben werden konnte, installieren Sie den Treiber von der neu. *Drivers and Utilities* CD (auch als ResourceCD bekannt).

 **ANMERKUNG:** Die CD *Drivers and Utilities* (ResourceCD für Treiber und Dienstprogramme) ist optional und deshalb möglicherweise nicht bei allen Computern im Lieferumfang enthalten.

 **ANMERKUNG:** Um auf die Gerätetreiber und Benutzer-Dokumentationen zugreifen zu können, müssen Sie die *Drivers and Utilities* CD in einen Computer einlegen, auf dem Windows ausgeführt wird.

1. Legen Sie die *Drivers and Utilities* CD ein.

Wenn Sie die *Drivers and Utilities* CD zum ersten Mal verwenden, wird das Fenster **Installation** geöffnet, um zu melden, dass jetzt die Installation gestartet wird. Klicken Sie auf **OK**, und nehmen Sie die vom Installationsprogramm geforderten Eingaben vor, um die Installation abzuschließen.

2. Klicken Sie im Bildschirm **Herzlichen Glückwunsch zum Kauf Ihres Dell Systems!** auf **Weiter**.
3. Wählen Sie die entsprechenden Optionen für **System Model** (Systemmodell), **Operating System** (Betriebssystem), **Device Type** (Gerätetyp) und **Topic** (Thema).
4. Klicken Sie auf **Meine Treiber** im Drop-Down-Menü **Thema**.

Die *Drivers and Utilities* CD sucht die Hardware und das Betriebssystem Ihres Computers ab und zeigt eine Liste der Gerätetreiber für Ihre Systemkonfiguration an.

5. Wählen Sie den geeigneten Treiber aus, und folgen Sie den Anweisungen zum Herunterladen.


Um eine Liste aller für den Computer zur Verfügung stehenden Treiber anzuzeigen, klicken Sie im Drop-Down-Menü **Topic** (Thema) auf die Option **Drivers** (Treiber).

Wenn Sie auf die Hilfe-Dateien auf der *Drivers and Utilities* CD zugreifen möchten, klicken Sie auf die Schaltfläche mit dem Fragezeichen oder auf den Link **Help** (Hilfe) im oberen Bildschirmbereich.

---

## Verwenden der Systemwiederherstellung von Microsoft® Windows® XP


Das Betriebssystem Microsoft Windows XP bietet die Möglichkeit der Systemwiederherstellung, damit Sie Ihren Computer nach Änderungen an der Hardware und Software oder sonstiger Systemeinstellungen wieder in einen früheren Betriebszustand zurückversetzen können (ohne dabei die Arbeitsdateien zu beeinträchtigen), wenn die vorgenommenen Änderungen nicht den gewünschten Erfolg zeigten oder zu Fehlfunktionen führten. Informationen über die Verwendung der Systemwiederherstellung finden Sie im Hilfe- und Supportcenter von Windows. Für Informationen zum Zugriff auf das Windows Hilfe- und Supportcenter, siehe [Informationsquellen](#).

 **HINWEIS:** Erstellen Sie von allen Arbeitsdateien regelmäßige Sicherungskopien. Ihre Arbeitsdateien können durch die Systemwiederherstellung nicht überwacht oder wiederhergestellt werden.

## Erstellen einer Wiederherstellungsreferenz

1. Klicken Sie auf die Schaltfläche **Start** und auf **Hilfe und Support**.
2. Klicken Sie auf **Systemwiederherstellung**.
3. Folgen Sie den Anweisungen auf dem Bildschirm.

## Zurückversetzen des Computers in einen früheren Betriebszustand

 **HINWEIS:** Speichern und schließen Sie alle geöffneten Dateien und beenden Sie alle geöffneten Programme, bevor Sie den Computer in einen früheren Betriebszustand zurückversetzen. Ändern, öffnen oder löschen Sie keine Dateien oder Programme, bis die Systemwiederherstellung vollständig abgeschlossen ist.

1. Klicken Sie auf die Schaltfläche **Start**, zeigen Sie auf **Alle Programme**→ **Zubehör**→ **Systemprogramme**, und klicken Sie dann auf **Systemwiederherstellung**.
2. Stellen Sie sicher, dass **Restore my computer to an earlier time** (Den Computer zu einem früheren Zeitpunkt wiederherstellen) ausgewählt ist und klicken Sie auf **Weiter**.
3. Klicken Sie auf das Kalenderdatum des Betriebssystemzustands, zu dem der Computer wiederhergestellt werden soll.

Im Dialogfeld **Eine Wiederherstellungsreferenz wählen** können Sie den Kalender verwenden, um Wiederherstellungsreferenzen anzuzeigen und auszuwählen. Alle Kalenderdaten, für den Wiederherstellungsreferenzen vorhanden sind, werden fett formatiert dargestellt.

4. Wählen Sie eine Wiederherstellungsreferenz aus und klicken Sie auf **Weiter**.

Wenn für dieses Kalenderdatum nur eine einzige Wiederherstellungsreferenz vorhanden ist, wird diese automatisch ausgewählt. Falls zwei oder mehrere Wiederherstellungsreferenzen vorhanden sind, klicken Sie auf die gewünschte Wiederherstellungsreferenz.


5. Klicken Sie auf **Weiter**.

Der Bildschirm **Wiederherstellung abgeschlossen** wird angezeigt, nachdem die Systemwiederherstellung das Sammeln von Daten abgeschlossen hat. Anschließend startet der Computer neu.

6. Klicken Sie nach dem Neustart auf **OK**.

Um die Wiederherstellungsreferenz zu ändern, können Sie entweder die Schritte mit einer anderen Wiederherstellungsreferenz wiederholen oder die Wiederherstellung rückgängig machen.

## Zurücksetzen der letzten Systemwiederherstellung

 **HINWEIS:** Speichern und schließen Sie alle geöffneten Dateien, und beenden Sie alle geöffneten Programme, bevor Sie die letzte Systemwiederherstellung rückgängig machen. Ändern, öffnen oder löschen Sie keine Dateien oder Programme, bis die Systemwiederherstellung vollständig abgeschlossen ist.

1. Klicken Sie auf die Schaltfläche **Start**, zeigen Sie auf **Alle Programme**→ **Zubehör**→ **Systemprogramme**, und klicken Sie auf **Systemwiederherstellung**.
2. Klicken Sie auf **Letzte Wiederherstellung rückgängig machen** und auf **Weiter**.
3. Klicken Sie auf **Weiter**.

Das Fenster **Systemwiederherstellung** wird angezeigt. Anschließend startet der Computer neu.

4. Klicken Sie nach dem Neustart auf **OK**.


## Aktivieren der Systemwiederherstellung

Falls nach einer erneuten Installation von Windows XP weniger als 200MB freier Speicherplatz auf der Festplatte verbleiben, wird die Systemwiederherstellungsfunktion automatisch deaktiviert. So stellen Sie fest, ob die Systemwiederherstellung aktiviert ist:

1. Klicken Sie auf die Schaltfläche **Start** und anschließend auf **Systemsteuerung**.
2. Klicken Sie auf **Leistung und Wartung**.
3. Klicken Sie auf **System**.
4. Klicken Sie auf die Registerkarte **Systemwiederherstellung**.

5. Stellen Sie sicher, dass die Option **Systemwiederherstellung deaktivieren** nicht markiert ist.
- 

## Neu Installieren von Microsoft Windows XP

 **HINWEIS:** Zur erneuten Installation müssen Sie das Windows XP Service Pack 1 oder höher verwenden.


### Vorbereitung

Wenn Sie das Betriebssystem Windows XP neu installieren möchten, um ein Problem mit einem neu installierten Treiber zu beheben, probieren Sie zunächst die Rücksetzfunktion für Gerätetreiber von Windows XP aus (siehe [Verwenden der Rücksetzfunktion für Gerätetreiber von Windows XP](#).) Verwenden Sie die Systemwiederherstellung, wenn die Rücksetzfunktion für Gerätetreiber das Problem nicht löst (siehe [Verwenden der Systemwiederherstellung von Microsoft® Windows® XP](#)), um das Betriebssystem wieder in den Zustand vor der Installation des neuen Treibers zurückzusetzen.

 **HINWEIS:** Vor der Installation erstellen Sie erst eine Sicherungskopie der Daten auf dem ersten Festplattenlaufwerk. In herkömmlichen Festplattenkonfigurationen handelt es sich bei dem primären Festplattenlaufwerk um das zuerst vom Computer erkannte Laufwerk.

Zum neu Installieren von Windows XP benötigen Sie Folgendes:


1. Dell™-Betriebssystem-CD
1. Dell *Drivers and Utilities* CD


 **ANMERKUNG:** Die *Drivers and Utilities* CD enthält die Treiber, die während der Montage des Computers installiert wurden. Verwenden Sie die *Drivers and Utilities* CD zum Laden von allen erforderlichen Treibern.

## Neu Installieren von Windows XP

Führen Sie zum neu Installieren von Windows XP die Anweisungen in den folgenden Abschnitten in der angegebenen Reihenfolge aus.

Der Neuinstallationsvorgang kann 1 bis 2 Stunden in Anspruch nehmen. Nach der Neuinstallation des Betriebssystems müssen Sie auch die Gerätetreiber, das Virenschutzprogramm und andere Software neu installieren.

 **HINWEIS:** Die *Betriebssystem-CD-ROM* bietet Optionen zur Neuinstallation von Windows XP. Mit diesen Optionen können Dateien überschrieben und Programme beeinträchtigt werden, die auf der Festplatte installiert sind. Installieren Sie deshalb Windows XP nur dann neu, wenn Sie von einem Mitarbeiter des technischen Supports von Dell dazu angewiesen wurden.

 **HINWEIS:** Um Konflikte zu vermeiden, muss vor der Neuinstallation von Windows XP auf dem System vorhandene Virenschutz-Software deaktiviert werden. Anleitungen dazu finden Sie in der Dokumentation der jeweiligen Software.

### Starten von der Betriebssystem-CD


1. Speichern und schließen Sie alle geöffneten Dateien und beenden Sie alle geöffneten Programme.
2. Legen Sie die *Betriebssystem-CD* ein. Klicken Sie auf **Schließen** wenn die Meldung **windows xp installieren** angezeigt wird.
3. Starten Sie den Computer neu.
4. Drücken Sie <F12> sofort nachdem das Logo von DELL™ erscheint.  
  
Falls bereits das Logo des Betriebssystems angezeigt wird, warten Sie, bis der Windows-Desktop erscheint, fahren Sie den Computer herunter, und versuchen Sie es noch einmal.
5. Wählen Sie mit den Pfeiltasten **CD-ROM** aus und drücken Sie dann die <Eingabetaste>.
6. Drücken Sie eine beliebige Taste, wenn die Meldung **Press any key to boot from CD** (Drücken Sie eine beliebige Taste, um von CD zu starten) angezeigt wird.


### Windows XP Setup

1. Wenn der Bildschirm **Windows XP Setup** angezeigt wird, drücken Sie <Eingabe>, um **Windows jetzt einrichten** auszuwählen.
2. Lesen Sie die Informationen auf der Anzeige **Microsoft Windows-Lizenzvereinbarung** und drücken Sie <F8>, um die Lizenzvereinbarung anzunehmen.
3. Wenn auf Ihrem Computer bereits Windows XP installiert ist und Ihre aktuellen Windows XP-Daten wiederhergestellt werden sollen, geben Sie **r** ein, um die **Reparaturoption** auszuwählen, und **ent-**nehmen Sie dann die CD dem Laufwerk.
4. Wenn Sie eine neue Kopie von Windows XP installieren möchten, drücken Sie <Esc>, um diese Option zu wählen.

5. Drücken Sie die <Eingabetaste>, um die markierte Partition auszuwählen (empfohlen) und befolgen Sie die Anweisungen auf dem Bildschirm.


Der Bildschirm **Windows XP Setup** wird angezeigt und das Betriebssystem beginnt damit, Dateien zu kopieren und die Geräte zu installieren. Im Verlauf dieses Vorgangs wird der Computer automatisch mehrmals neu gestartet.

 **HINWEIS:** Drücken Sie keine Taste, während die folgende Meldung angezeigt wird: Drücken Sie eine beliebige Taste zum Starten von der CD.

 **ANMERKUNG:** Die zur Installation benötigte Zeit hängt von der Größe der Festplatte und der Geschwindigkeit des Computers ab.

6. Wenn der Dialog **Regions- und Sprachoptionen** angezeigt wird, wählen Sie die Einstellungen für Ihren Standort aus und klicken Sie anschließend auf **Weiter**.
7. Geben Sie im Fenster **Benutzerinformationen** Ihren Namen und Ihre Firma (optional) an und klicken Sie anschließend auf **Weiter**.
8. Weisen Sie im Fenster **Computer Name and Administrator Password** (Computernamen und Administrator-Kennwort) einen Computernamen zu (oder akzeptieren Sie den bereits vorgegebenen), geben Sie ein Kennwort ein und klicken Sie auf **Weiter**.
9. Wenn der Bildschirm **Modemwählinformationen** angezeigt wird, geben Sie die erforderlichen Informationen ein und klicken Sie auf **Weiter**.
10. Geben Sie im Fenster **Datum- und Uhrzeiteinstellungen** Datum, Uhrzeit und Zeitzone ein und klicken Sie anschließend auf **Weiter**.
11. Wenn der Bildschirm **Netzwerkeinstellungen** angezeigt wird, klicken Sie auf **Typisch** und dann auf **Weiter**.
12. Wenn Sie Windows XP Professional neu installieren und zur Eingabe weiterer Informationen zur Netzwerkkonfiguration aufgefordert werden, geben Sie die entsprechenden Daten ein. Wenn Sie Ihre Einstellungen nicht genau kennen, bestätigen Sie die vorgegebenen Werte.

Windows XP installiert die Komponenten des Betriebssystems und konfiguriert den Computer. Der Computer wird automatisch neu gestartet.

 **HINWEIS:** Drücken Sie keine Taste, während die folgende Meldung angezeigt wird: Zum Starten von CD beliebige Taste drücken.

13. Klicken Sie im **Microsoft-Willkommensbildschirm** auf **Weiter**.
14. Wenn die Meldung **Wie wird auf diesem Computer die Verbindung mit dem Internet hergestellt?** angezeigt wird, klicken Sie auf **Überspringen**.
15. Wenn der Bildschirm **Ready to register with Microsoft?** angezeigt wird, wählen Sie **Nein, jetzt nicht** und klicken auf **Weiter**.
16. Wenn der Bildschirm **Who will use this computer?** (Wer wird diesen Computer verwenden?) angezeigt wird, können Sie bis zu fünf Benutzer eingeben.
17. Klicken Sie auf **Weiter**.
18. Klicken Sie auf **Fertig stellen**, um das Setup abzuschließen, und entnehmen Sie die CD aus dem Laufwerk.
19. Installieren Sie die entsprechenden Treiber erneut mit der *Drivers and Utilities* CD (siehe [Verwendung der optionalen Drivers and Utilities CD](#)).
20. Installieren Sie gegebenenfalls Ihre Virenschutz-Software erneut.
21. Installieren Sie Ihre Programme erneut.

 **ANMERKUNG:** Zur Neuinstallation und Aktivierung von Programmen der Microsoft Office oder Microsoft Works Suite müssen Sie die Product Key-Nummer, die sich auf der Rückseite der Microsoft Office oder Microsoft Works Suite CD-Hülle befindet, eingeben.

---

[Zurück zum Inhaltsverzeichnis](#)

## Beheben von Störungen

Dell™ OptiPlex™ 745 Benutzerhandbuch

- [Tipps für die Behebung von Störungen](#)
- [Probleme mit der Batterie](#)
- [Probleme mit Karten](#)
- [Probleme mit dem Laufwerk](#)
- [Probleme mit E-Mail, Modem und Internet](#)
- [Probleme mit der Tastatur](#)
- [Probleme mit dem Lüfter](#)
- [Probleme mit Absturz und Software](#)
- [Probleme mit Media-Kartenlaufwerk](#)
- [Probleme mit dem Speicher](#)
- [Probleme mit der Maus](#)
- [Probleme mit dem Netzwerk](#)
- [Probleme mit der Stromversorgung](#)
- [Probleme mit dem Drucker](#)
- [Standardeinstellungen wiederherstellen](#)
- [Probleme mit seriellen oder parallelen Geräten](#)
- [Probleme mit Ton und Lautsprecher](#)
- [Probleme mit Video und Bildschirm](#)

---

## Tipps für die Behebung von Störungen

Folgen Sie diesen Hinweisen, um Probleme mit dem Computer zu beheben:

- 1 Wenn das Problem erst seit dem Installieren oder Entfernen einer Komponente auftritt, prüfen Sie das Installationsverfahren, und stellen Sie sicher, dass die Komponente ordnungsgemäß installiert ist.
- 1 Funktioniert ein Peripheriegerät nicht, stellen Sie sicher, dass es ordnungsgemäß angeschlossen ist.
- 1 Wenn im Bildschirm eine Fehlermeldung erscheint, notieren Sie diese genau. Diese Meldung kann den Mitarbeitern des technischen Supports hilfreiche Informationen geben, um das Problem zu identifizieren und zu beheben.
- 1 Falls eine Fehlermeldung während der Ausführung eines Programms angezeigt wird, lesen Sie in der Programmdokumentation nach.

---

## Probleme mit der Batterie

Füllen Sie [Diagnose-Checkliste](#) beim Ausführen dieser Tests die aus.

- ⚠ **VORSICHT:** Bei unsachgemäßem Einbau einer neuen Batterie besteht Explosionsgefahr. Tauschen Sie die Batterie nur gegen denselben oder einen gleichwertigen, vom Hersteller empfohlenen Typ aus. Leere Batterien sind den Herstelleranweisungen entsprechend zu entsorgen.
- ⚠ **VORSICHT:** Bevor Sie Arbeiten an den in diesem Abschnitt beschriebenen Komponenten ausführen, lesen Sie erst die Sicherheitshinweise im *Produktinformationshandbuch*.

**Batterie austauschen** – Wenn Sie nach dem Einschalten des Computers die Uhrzeit- und Datumseinstellungen wiederholt zurücksetzen müssen oder wenn eine falsche Zeit oder ein falsches Datum beim Hochfahren angezeigt wird, wechseln Sie die Batterie aus (siehe [Batterie](#).) Setzen Sie sich mit Dell in Verbindung, wenn die Batterie immer noch nicht richtig funktioniert (siehe [Kontaktaufnahme mit Dell](#).)

---

## Probleme mit Karten

Füllen Sie [Diagnose-Checkliste](#) beim Ausführen dieser Tests die aus.

- ⚠ **VORSICHT:** Bevor Sie mit den in diesem Abschnitt beschriebenen Arbeiten beginnen, lesen und befolgen Sie bitte die Sicherheitshinweise im *Produktinformationshandbuch*.
- ⚠ **VORSICHT:** Um elektrische Schläge zu vermeiden, trennen Sie vor dem Entfernen der Abdeckung den Computer immer von der Steckdose.
- ⚡ **HINWEIS:** Um Beschädigungen von Komponenten durch elektrostatische Entladungen zu vermeiden, muss die statische Elektrizität aus dem Körper abgeleitet werden, bevor Sie elektronische Komponenten im Computer berühren. Berühren Sie dazu eine nicht lackierte Metallfläche am Computergehäuse.

### Den Sitz der Karte und des Kabels überprüfen

- 1 Schalten Sie den Computer und die Geräte aus, ziehen Sie ihre Netzkabel von der Steckdose ab, warten Sie 10 bis 20 Sekunden und nehmen Sie dann die Computerabdeckung ab (siehe den entsprechenden Abschnitt Entfernen der Computerabdeckung“).
- 2 Stellen Sie sicher, dass alle Karten richtig in die Steckplätze eingesetzt sind. Setzen Sie alle losen Karten neu ein.
- 3 Stellen Sie sicher, dass alle Kabel fest mit den entsprechenden Anschlüssen der Karten verbunden sind. Wenn Kabel lose erscheinen, schließen Sie die Kabel neu an.

Anweisungen dazu, welche Kabel an den jeweiligen Anschlüssen an einer Karte angeschlossen werden müssen, können der Dokumentation der Karte entnommen werden.



4. Schließen Sie die Computerabdeckung, schließen Sie den Computer und die Geräte wieder an Steckdosen an und schalten Sie sie dann ein (siehe [Wieder Anbringen der Computerabdeckung](#)).

#### Grafikkarte testen

1. Schalten Sie den Computer und die Geräte aus, ziehen Sie ihre Netzkabel von der Steckdose ab, warten Sie 10 bis 20 Sekunden und nehmen Sie dann die Computerabdeckung ab (siehe den entsprechenden „Abschnitt Entfernen der Computerabdeckung“).
2. Entfernen Sie alle Karten mit Ausnahme der Grafikkarte. Siehe den entsprechenden Abschnitt „Karten“ für Ihren Computer.

Wenn das primäre Festplattenlaufwerk statt an einen der IDE-Anschlüsse auf der Systemplatine an eine Laufwerk-Controller-Karte angeschlossen ist, lassen Sie die Laufwerk-Controller-Karte im Computer installiert.

3. Schließen Sie die Computerabdeckung (siehe [Wieder Anbringen der Computerabdeckung](#)), schließen Sie den Computer und die Geräte wieder an Steckdosen an, und schalten Sie sie dann ein.
4. Führen Sie Dell Diagnostics aus. Siehe [Dell Diagnostics](#).

#### Die Karten testen –


1. Schalten Sie den Computer und die Geräte aus, ziehen Sie ihre Netzkabel von der Steckdose ab, warten Sie 10 bis 20 Sekunden und nehmen Sie dann die Computerabdeckung ab (siehe den entsprechenden „Abschnitt Entfernen der Computerabdeckung“ für Ihren Computer).
2. Installieren Sie eine der zuvor entfernten Karten erneut. Siehe den entsprechenden Abschnitt „Karten“ für Ihren Computer.
3. Schließen Sie die Computerabdeckung, schließen Sie den Computer und die Geräte wieder an Steckdosen an, und schalten Sie sie dann ein (siehe [Wieder Anbringen der Computerabdeckung](#)).
4. Führen Sie Dell Diagnostics aus. Siehe [Dell Diagnostics](#).


Wenn einer der Diagnosetests nicht erfolgreich ausgeführt werden konnte, ist die gerade wieder installierte Karte fehlerhaft und muss ausgetauscht werden.

5. Wiederholen Sie diesen Vorgang, bis alle Karten wieder installiert sind.

## Probleme mit dem Laufwerk

 **VORSICHT:** Bevor Sie Arbeiten an den in diesem Abschnitt beschriebenen Komponenten ausführen, lesen Sie erst die Sicherheitshinweise im *Produktinformationshandbuch*.

 **VORSICHT:** Um elektrische Schläge zu vermeiden, trennen Sie vor dem Entfernen der Abdeckung den Computer immer von der Steckdose.

 **HINWEIS:** Um Beschädigungen von Komponenten durch elektrostatische Entladungen zu vermeiden, muss die statische Elektrizität aus dem Körper abgeleitet werden, bevor Sie elektronische Komponenten im Computer berühren. Berühren Sie dazu eine nicht lackierte Metallfläche am Computergehäuse.

Füllen Sie die [Diagnose-Checkliste](#) beim Ausführen dieser Tests aus.

#### Das Laufwerk testen –

1. Legen Sie eine andere Diskette, CD oder DVD ein, um auszuschließen, dass das Original möglicherweise defekt ist.
1. Legen Sie einen startfähigen Datenträger ein, und starten Sie den Computer neu.

**Das Laufwerk oder den Datenträger reinigen** – Siehe [Reinigen des Computers](#).


**Überprüfen Sie die Kabelverbindungen**

**Überprüfen, ob Software- und Hardware-Konflikte vorliegen** – Siehe [Beheben von Software- und Hardware-Inkompatibilitäten](#).

**Dell Diagnostics ausführen** – Siehe [Dell Diagnostics](#).

## Probleme mit optischen Laufwerken

 **ANMERKUNG:** Eine Schwingung des Hochgeschwindigkeits-CD- oder DVD-Laufwerks ist normal und kann Geräusche verursachen, was aber keinen Defekt im Laufwerk oder der CD bzw. DVD anzeigt.

 **ANMERKUNG:** Aufgrund der verschiedenen Zonen weltweit und der unterschiedlichen DVD-Formate funktionieren nicht alle DVDs in allen DVD-Laufwerken.

#### Lautstärkeregler unter Windows einstellen –

1. Klicken Sie auf das Lautsprechersymbol rechts unten auf dem Bildschirm.
1. Stellen Sie sicher, dass die Lautstärke entsprechend eingestellt ist, indem Sie auf die Regelleiste klicken und den Regler nach oben ziehen.
1. Stellen Sie sicher, dass der Ton nicht ausgeschaltet ist, indem Sie alle Kontrollkästchen anklicken, die markiert sind.

**Lautsprecher und Subwoofer prüfen** – Siehe [Probleme mit Ton und Lautsprecher](#).

### Probleme beim Schreiben auf ein CD-/DVD-RW-Laufwerk

**Andere Programme schliessen** – Das CD/DVD-RW-Laufwerk muss beim Schreiben einen kontinuierlichen Datenfluss empfangen. Sobald der Datenfluss unterbrochen wird, tritt ein Fehler auf. Versuchen Sie, vor dem Beschreiben der CD/DVD-RW zuerst alle Programme zu beenden.

**Unter Windows zunächst den Standby-Modus deaktivieren, bevor auf eine CD-/DVD-RW geschrieben werden kann** – Siehe die Dokumentation Ihres Computers für Informationen zu den Energieverwaltungsmodi. Siehe [Erweiterte Funktionen](#).


### Probleme mit der Festplatte


#### Check Disk ausführen –


1. Klicken Sie auf die Schaltfläche **Start** und anschließend auf **Arbeitsplatz**.
2. Klicken Sie mit der rechten Maustaste auf das **lokale Laufwerk C:**.
3. Klicken Sie auf **Eigenschaften**.
4. Klicken Sie auf die Registerkarte **Extras**.
5. Klicken Sie unter **Fehlerüberprüfung** auf **Jetzt prüfen**.
6. Klicken Sie auf **Scan for and attempt recovery of bad sectors** (Nach fehlerhaften Sektoren suchen und Wiederherstellung versuchen).
7. Klicken Sie auf **Start**.

### Probleme mit E-Mail, Modem und Internet

 **VORSICHT:** Bevor Sie mit den in diesem Abschnitt beschriebenen Arbeiten beginnen, lesen und befolgen Sie bitte die Sicherheitshinweise im *Produktinformationshandbuch*.

 **VORSICHT:** Um elektrische Schläge zu vermeiden, trennen Sie vor dem Entfernen der Abdeckung den Computer immer von der Steckdose.

 **HINWEIS:** Um Beschädigungen von Komponenten durch elektrostatische Entladungen zu vermeiden, muss die statische Elektrizität aus dem Körper abgeleitet werden, bevor Sie elektronische Komponenten im Computer berühren. Berühren Sie dazu eine nicht lackierte Metallfläche am Computergehäuse.

 **ANMERKUNG:** Schließen Sie das Modem nur an eine analoge Telefonbuchse an. Das Modem funktioniert nicht, wenn es an ein digitales Telefonnetz angeschlossen ist.

**Diagnosehilfsprogramm „Modem Helper“ ausführen** – Klicken Sie auf die Schaltfläche **Start**, wählen Sie **Alle Programme**, und klicken Sie dann auf **Modem Helper**. Folgen Sie nun den Anleitungen auf dem Bildschirm, um die Probleme mit dem Modem zu identifizieren und zu lösen. (Modem Helper ist nicht auf allen Computern vorhanden.)

#### Überprüfen, ob das Modem Daten mit Windows austauscht –

1. Klicken Sie auf die Schaltfläche **Start** und anschließend auf **Systemsteuerung**.
2. Klicken Sie auf **Drucker und andere Hardware**.
3. Klicken Sie auf **Telefon- und Modemoptionen**.
4. Klicken Sie auf die Registerkarte **Modems**.
5. Klicken Sie auf den COM-Port Ihres Modems.
6. Klicken Sie auf **Eigenschaften**, klicken Sie auf die Registerkarte **Diagnose** und anschließend auf **Modem abfragen**, um sicherzustellen, dass eine Verbindung zwischen dem Modem und Windows besteht.

Wenn auf alle Befehle reagiert wird, funktioniert das Modem ordnungsgemäß.

**Sicherstellen, dass eine Internetverbindung hergestellt wurde** – Stellen Sie sicher, dass die Dienste eines Internetdienstanbieters (ISP) zur Verfügung stehen. Klicken Sie im E-Mail-Programm Outlook Express auf **Datei**. Wenn neben **Offline-Betrieb** ein Häkchen zu sehen ist, klicken Sie darauf, um das Häkchen zu löschen und eine Verbindung zum Internet herzustellen. Wenn Sie Hilfe benötigen, kontaktieren Sie Ihren Internetdienstanbieter.

## Probleme mit der Tastatur

 **VORSICHT:** Bevor Sie irgendwelche in diesem Abschnitt beschriebene Verfahren ausführen, lesen Sie erst die Sicherheitshinweise im *Produktinformationshandbuch*.

### **Tastaturkabel prüfen** –

- 1 Stellen Sie sicher, dass das Tastaturkabel fest am Computer angeschlossen ist.
- 1 Fahren Sie den Computer herunter, und schließen Sie das Tastaturkabel wieder an, wie gezeigt im *Schnellreferenzhandbuch*, und starten Sie den Computer neu.
- 1 Prüfen Sie den Kabelstecker auf verbogene oder abgebrochene Stifte und auf beschädigte oder verschlissene Kabel. Biegen Sie verbogene Stifte wieder gerade.
- 1 Entfernen Sie Tastaturverlängerungskabel und schließen Sie die Tastatur direkt an den Computer an.


**Tastatur überprüfen** – Schließen Sie eine funktionsfähige Tastatur an den Computer an und verwenden Sie die Tastatur. Wenn die neue Tastatur funktioniert, ist die ursprüngliche Tastatur defekt.


„Dell Diagnostics“ **ausführen** – Siehe [Dell Diagnostics](#).

**Überprüfen, ob Software- und Hardware-Konflikte vorliegen** – Siehe [Beheben von Software- und Hardware-Inkompatibilitäten](#).

## Probleme mit dem Lüfter

 **VORSICHT:** Bevor Sie Arbeiten an den in diesem Abschnitt beschriebenen Komponenten ausführen, lesen Sie erst die Sicherheitshinweise im *Produktinformationshandbuch*.

 **VORSICHT:** Um elektrische Schläge zu vermeiden, trennen Sie vor dem Entfernen der Abdeckung den Computer immer von der Steckdose.

 **HINWEIS:** Um Beschädigungen von Komponenten durch elektrostatische Entladungen zu vermeiden, muss die statische Elektrizität aus dem Körper abgeleitet werden, bevor Sie elektronische Komponenten im Computer berühren. Berühren Sie dazu eine nicht lackierte Metallfläche am Computergehäuse.

**Kabelverbindungen prüfen** – Stellen Sie sicher, dass das Kartenlüfterkabel fest am Kartenlüfteranschluss auf der Systemplatine angeschlossen ist (siehe den entsprechenden Abschnitt „Komponenten der System-platine“ für Ihren Computer).

## Probleme mit Absturz und Software


 **VORSICHT:** Bevor Sie Arbeiten an den in diesem Abschnitt beschriebenen Komponenten ausführen, lesen Sie erst die Sicherheitshinweise im *Produktinformationshandbuch*.

### Der Computer startet nicht

**Die Diagnoseanzeigen prüfen** – Siehe [Diagnoseanzeigen](#).

**Stellen Sie sicher, dass das Netzkabel ordnungsgemäß am Computer und an die Steckdose angeschlossen ist.**

## Der Computer reagiert nicht mehr

 **HINWEIS:** Wenn Sie das Betriebssystem nicht ordnungsgemäß herunterfahren, können Daten verloren gehen.


**Den Computer ausschalten** – Wenn der Computer nicht mehr durch Drücken einer Taste auf der Tastatur bzw. Bewegen der Maus aktiviert werden kann, halten Sie den Netzschalter mindestens acht bis zehn Sekunden lang gedrückt, bis der Computer ausgeschaltet wird. Starten Sie anschließend den Computer neu.

## Ein Programm reagiert nicht

**Programm beenden** –

1. Drücken Sie die Tastenkombination <Strg><Umsch><Esc>.
2. Klicken Sie auf **Anwendungen**.
3. Klicken Sie auf das Programm, das nicht mehr reagiert.
4. Klicken Sie auf **Task beenden**.

## Ein Programm stürzt wiederholt ab

 **ANMERKUNG:** Anweisungen für die Installation von Software finden Sie im Allgemeinen in der jeweiligen Dokumentation oder auf einer mitgelieferten Diskette oder CD.

**Software-Dokumentation lesen** – Deinstallieren Sie gegebenenfalls das Programm, und installieren Sie es neu.

## Ein blauer Bildschirm wird angezeigt

**Den Computer ausschalten** – Wenn der Computer nicht mehr durch Drücken einer Taste auf der Tastatur bzw. Bewegen der Maus aktiviert werden kann, halten Sie den Netzschalter mindestens acht bis zehn Sekunden lang gedrückt, bis der Computer ausgeschaltet wird. Starten Sie anschließend den Computer neu.

## Andere Probleme mit der Software

**Software-Dokumentation lesen oder vom Software-Hersteller Informationen zur Fehler-behebung anfordern** –

- 1 Stellen Sie sicher, dass das Programm mit dem auf Ihrem Computer installierten Betriebssystem kompatibel ist.
- 1 Stellen Sie sicher, dass Ihr Computer die Mindest-Hardware-Anforderungen erfüllt, die für die Software erforderlich sind. Informationen dazu finden Sie in der Software-Dokumentation.
- 1 Stellen Sie sicher, dass das Programm ordnungsgemäß installiert und konfiguriert wurde.
- 1 Stellen Sie sicher, dass die Gerätetreiber nicht mit dem Programm in Konflikt stehen.
- 1 Deinstallieren Sie gegebenenfalls das Programm und installieren Sie es anschließend erneut.

**Sichern Sie sofort die Dateien**

**Verwenden Sie ein Virusabtestprogramm, um die Festplatte, Disketten- und CD-Laufwerke auf Viren zu überprüfen**

**Speichern und schliessen Sie alle geöffneten Dateien oder Programme, und fahren Sie Ihren Computer über das Startmenü herunter**

**Dell Diagnostics ausführen** – Wenn alle Tests erfolgreich ausgeführt wurden, liegt der Fehler in der Software begründet. Siehe [Dell Diagnostics](#).

## Probleme mit Media-Kartenlaufwerk

### Kein Laufwerkbuchstabe ist zugeordnet –

Wenn Microsoft Windows XP das Media-Kartenlaufwerk erkennt, wird dem Gerät automatisch ein Laufwerkbuchstabe zugeordnet, und zwar als nächstes logisches Laufwerk nach allen anderen physikalischen Laufwerken im System. Wenn das nächste logische Laufwerk nach den physikalischen Laufwerken einem Netzwerklaufwerk zugewiesen wird, ordnet Windows XP dem Media-Kartenlaufwerk nicht automatisch einen Laufwerkbuchstaben zu.

Zur manuellen Zuweisung eines Laufwerks für das Media-Kartenlaufwerk:


1. Klicken Sie mit der rechten Maustaste auf Arbeitsplatz" und wählen Sie **Verwalten**.
2. Wählen Sie die Option **Festplattenverwaltung**.
3. Klicken Sie mit der rechten Maustaste auf den entsprechenden Laufwerkbuchstaben im rechten Fensterbereich, der geändert werden muss.
4. Wählen Sie **Laufwerkbuchstabe und Pfade**.
5. Wählen Sie aus der Drop-Down-Liste die neue Laufwerkbuchstaben-Zuordnung für das Media-Kartenlaufwerk.
6. Klicken Sie auf **OK**, um Ihre Auswahl zu bestätigen.

**ANMERKUNG:** Jeder Steckplatz im Media-Kartenlaufwerk wird einem Laufwerkbuchstaben zugewiesen. Ein Media-Kartenlaufwerk-Steckplatz erscheint nur dann als zugewiesenes Laufwerk, wenn eine Medienkarte darin installiert ist. Wenn Sie versuchen, auf ein Laufwerk zuzugreifen, das einem unbelegten Media-Kartenlaufwerk-Steckplatz zugewiesen ist, werden Sie aufgefordert, Medien einzulegen.

### FlexBay-Gerät ist deaktiviert –

Im BIOS-Setup-Programm gibt es eine FlexBay-Deaktivierungsoption, die nur dann erscheint, wenn das FlexBay-Gerät installiert ist. Wenn das FlexBay-Gerät physisch installiert ist, jedoch nicht betrieben werden kann, überprüfen Sie, ob es im BIOS-Setup-Programm aktiviert ist.

## Probleme mit dem Speicher

 **ANMERKUNG:** Während des Startvorgangs gibt der Computer möglicherweise eine Reihe von Signaltönen ab, wenn auf dem Bildschirm keine Fehlermeldungen oder Probleme angezeigt werden können. Anhand dieser Reihe von Signaltönen lässt sich ein Problem identifizieren. Weitere Informationen finden Sie unter [Signaltoncodes](#).

Füllen Sie die [Diagnose-Checkliste](#) beim Ausführen dieser Tests aus.

 **VORSICHT:** Bevor Sie irgendwelche in diesem Abschnitt beschriebene Verfahren ausführen, lesen Sie erst die Sicherheitshinweise im *Produktinformationshandbuch*.

### Wenn Sie eine Meldung über unzureichenden Arbeitsspeicher erhalten –

1. Speichern und schließen Sie alle geöffneten Dateien und beenden Sie alle geöffneten Programme, die Sie nicht verwenden, um zu sehen, ob das Problem dadurch gelöst wird.
1. Entnehmen Sie die Informationen zum Mindestspeicherbedarf der Programmdokumentation. Installieren Sie gegebenenfalls zusätzlichen Speicher (siehe [Installieren von Speicher](#)).
1. Setzen Sie die Speichermodule wieder ein, um sicherzustellen, dass Ihr Computer erfolgreich mit dem Speicher kommuniziert (siehe [Speicher](#)).
1. Führen Sie Dell Diagnostics aus (siehe [Dell Diagnostics](#)).

### Wenn andere Probleme mit dem Speicher auftreten –

1. Setzen Sie die Speichermodule wieder ein, um sicherzustellen, dass Ihr Computer erfolgreich mit dem Speicher kommuniziert (siehe [Installieren von Speicher](#)).
1. Stellen Sie sicher, dass Sie die Anweisungen für die Installation des Speichers befolgen (siehe [Speicher](#)).
1. Führen Sie Dell Diagnostics aus (siehe [Dell Diagnostics](#)).

## Probleme mit der Maus

 **VORSICHT:** Bevor Sie irgendwelche in diesem Abschnitt beschriebene Verfahren ausführen, lesen Sie erst die Sicherheitshinweise im *Produktinformationshandbuch*.

### Mauskabel überprüfen –

1. Prüfen Sie den Kabelstecker auf verbogene oder abgebrochene Stifte und auf beschädigte oder verschlissene Kabel. Biegen Sie verbogene Stifte wieder gerade.
2. Entfernen Sie das Mausverlängerungskabel, falls eines verwendet wird, und schließen Sie die Maus direkt an den Computer an.
3. Fahren Sie den Computer herunter und schließen Sie das Mauskabel wieder an, wie gezeigt im *Schnellreferenzhandbuch* für Ihren Computer, und starten Sie den Computer neu.

#### Computer neu starten –

1. Drücken Sie gleichzeitig die <Strg>- und <Esc>-Taste, um das **Startmenü** anzuzeigen.
2. Geben Sie **u** ein, markieren Sie mit den Pfeiltasten der Tastatur die Option **Herunterfahren** oder **Ausschalten**, und drücken Sie anschließend die <Eingabetaste>.
3. Nachdem der Computer ausgeschaltet wurde, schließen Sie das Mauskabel wieder an, wie im *Schnellreferenz-handbuch* für Ihren Desktop-Computer gezeigt.
4. Starten Sie den Computer.

**Maus testen** – Schließen Sie eine funktionsfähige Maus an den Computer an und verwenden Sie die Maus. Wenn die neue Maus funktioniert, ist die ursprüngliche Maus defekt.

#### Mauseinstellungen prüfen –

1. Klicken Sie auf die Schaltfläche **Start**, dann auf **Systemsteuerung** und anschließend auf **Drucker und andere Hardware**.
2. Klicken Sie auf **Maus**.
3. Passen Sie die Einstellungen an.

Wenn Sie eine PS/2-Maus verwenden:

1. Rufen Sie das System-Setup-Programm auf (siehe [Aufrufen des System-Setup-Programms](#)) und stellen Sie sicher, dass die Option **Mouse Port** (Mausport) auf **On** (Ein) gestellt ist.
2. Beenden Sie das System-Setup-Programm, und starten Sie den Computer neu.

**Maustreiber neu installieren** – Siehe [Treiber und Dienstprogramme neu installieren](#).

**Dell Diagnostics ausführen** – Siehe [Dell Diagnostics](#).

**Überprüfen, ob Software- und Hardware-Konflikte vorliegen** – Siehe [Beheben von Software- und Hardware-Inkompatibilitäten](#).

## Probleme mit dem Netzwerk

Füllen Sie die [Diagnose-Checkliste](#) beim Ausführen dieser Tests aus.

 **VORSICHT:** Bevor Sie irgendwelche in diesem Abschnitt beschriebene Verfahren ausführen, lesen Sie erst die Sicherheitshinweise im *Produktinformationshandbuch*.

**Netzwerk-kabelstecker überprüfen** – Überprüfen Sie, dass das Netzwerkkabel fest in den Netzwerkanschluss auf der Rückseite des Computers und die Netzwerkbuchse eingesteckt ist.

**Die Netzwerk-Anzeigeleuchten vorn oder hinten am Computer überprüfen (je nach Systemgehäusertyp)** – Keine Verbindungsgeschwindigkeitsanzeige zeigt an, dass keine Netzwerkkommunikation vorliegt. Tauschen Sie das Netzwerkkabel aus.

**Starten Sie den Computer neu, und melden Sie sich erneut am Netzwerk an**

**Die Netzwerkeinstellungen überprüfen** – Setzen Sie sich mit dem Netzwerkadministrator oder der Person in Verbindung, die das Netzwerk eingerichtet hat, um zu überprüfen, ob die Netzwerkeinstellungen richtig sind und das Netzwerk funktioniert.

**Überprüfen, ob Software- und Hardware-Konflikte vorliegen** – Siehe [Beheben von Software- und Hardware-Inkompatibilitäten](#).

## Probleme mit der Stromversorgung

Füllen Sie die [Diagnose-Checkliste](#) aus, während Sie die Tests durchführen.


 **VORSICHT:** Bevor Sie irgendwelche in diesem Abschnitt beschriebene Verfahren ausführen, lesen Sie erst die Sicherheitshinweise im Produktinformationshandbuch.

<b>Wenn das Stromversorgungslicht grün leuchtet und der Computer nicht reagiert</b> – Siehe <a href="#">Diagnoseanzeigen</a> .
<b>Wenn das Stromversorgungslicht grün blinkt</b> – Befindet sich der Computer im Standby-Modus. Drücken Sie eine beliebige Taste auf der Tastatur oder bewegen Sie die Maus, um wieder in den Normalbetrieb zurückzukehren.
<b>Wenn das Stromversorgungslicht aus ist</b> – Ist der Computer ausgeschaltet oder erhält keinen Strom. <ul style="list-style-type: none"><li>1 Verbinden Sie das Netzkabel erneut mit dem Netzanschluss auf der Rückseite des Computers und mit der Steckdose.</li><li>1 Wenn der Computer an eine Steckerleiste angeschlossen ist, stellen Sie sicher, dass das Steckerleistenkabel in einer Netzsteckdose steckt und die Steckerleiste eingeschaltet ist. Verzichten Sie außerdem auf Überspannungsschutz-Zwischenstecker, Steckerleisten und Verlängerungskabel, um festzustellen, ob sich der Computer ordnungsgemäß einschalten lässt.</li><li>1 Stellen Sie sicher, dass die Steckdose Strom liefert, indem Sie probeweise ein anderes Gerät, beispielsweise eine Lampe, anschließen.</li><li>1 Vergewissern Sie sich, dass das Hauptnetzkabel und das Kabel der Frontblende fest mit der Systemplatine verbunden sind.</li></ul>
<b>Wenn das Stromversorgungslicht gelb oder grün oder stetig gelb leuchtet</b> – Ist möglicherweise eine Komponente defekt oder falsch installiert. <ul style="list-style-type: none"><li>1 Entfernen Sie die Speichermodule, und installieren Sie sie neu.</li><li>1 Entfernen Sie die Karten, und installieren Sie sie neu.</li><li>1 Entfernen Sie gegebenenfalls die Grafikkarte, und installieren Sie sie neu.</li></ul>
<b>Wenn das Stromversorgungslicht gelb blinkt</b> – wird der Computer mit Strom versorgt, möglicherweise besteht jedoch ein internes Stromversorgungsproblem. <ul style="list-style-type: none"><li>1 Stellen Sie sicher, dass der Spannungswahlschalter auf den ortsüblichen Spannungswert eingestellt ist (falls zutreffend).</li><li>1 Vergewissern Sie sich, dass das Stromkabel des Prozessors richtig an der Systemplatine angeschlossen ist.</li></ul>
<b>Störungsquellen beseitigen</b> – Zu möglichen Ursachen für Störungen gehören: <ul style="list-style-type: none"><li>1 Stromversorgungs-, Tastatur- und Mausverlängerungskabel</li><li>1 Zu viele Geräte an einer Steckerleiste</li><li>1 Mehrere Steckerleisten an derselben Netzsteckdose</li></ul>

## Probleme mit dem Drucker

Füllen Sie die [Diagnose-Checkliste](#) aus, während Sie die Tests durchführen.

 **VORSICHT:** Bevor Sie irgendwelche in diesem Abschnitt beschriebene Verfahren ausführen, lesen Sie erst die Sicherheitshinweise im Produktinformationshandbuch.

 **ANMERKUNG:** Wenden Sie sich an den Hersteller des Druckers, wenn Sie Unterstützung zu Ihrem Drucker benötigen.

<b>Handbuch zu Ihrem Drucker konsultieren</b> – Informationen zur Einrichtung und zur Fehlerbehebung finden Sie in der Dokumentation zu Ihrem Drucker.
<b>Stellen Sie sicher, dass der Drucker eingeschaltet ist</b>
<b>Die Verbindungen des Druckerkabels prüfen</b> – <ul style="list-style-type: none"><li>1 Informationen zum Kabelanschluss finden Sie in der Dokumentation zu Ihrem Drucker.</li><li>1 Stellen Sie sicher, dass die Druckerkabel fest an den Drucker und den Computer angeschlossen sind.</li></ul>
<b>Steckdose prüfen</b> – Stellen Sie sicher, dass die Steckdose Strom liefert, indem Sie probeweise ein anderes Gerät, beispielsweise eine Lampe, anschließen.

#### Prüfen, ob der Drucker von Windows erkannt wird –

1. Klicken Sie auf die Schaltfläche **Start**, dann auf **Systemsteuerung** und anschließend auf **Drucker und andere Hardware**.
2. Klicken Sie auf **Installierte Drucker und andere Hardware anzeigen**.

Wenn der Drucker aufgeführt ist, klicken Sie mit der rechten Maustaste auf das Druckersymbol.

3. Klicken Sie auf **Eigenschaften** und anschließend auf die Registerkarte **Anschlüsse**. Stellen Sie bei einem Parallel-Drucker sicher, dass unter **Auf folgenden Anschlüssen drucken: LPT1 (Drucker-Port)** ausgewählt ist. Stellen Sie bei einem USB-Drucker sicher, dass die Einstellung **Auf folgenden Anschlüssen drucken: USB** ausgewählt ist.

**Druckertreiber neu installieren** – Anweisungen finden Sie in der Druckerdokumentation.

## Standardeinstellungen wiederherstellen

#### Zur Wiederherstellung der Standardwerte der Systemeinstellungen des Computers –

1. Schalten Sie den Computer ein, oder führen Sie einen Neustart durch.
2. Wenn die Meldung **Press <F2> to Enter Setup** (Zum Starten des Setups hier drücken) in der oberen rechten Ecke des Bildschirms angezeigt wird, drücken Sie sofort <F2>.

Falls Sie zu lange gewartet haben und das Microsoft® Windows®-Logo angezeigt wird, warten Sie noch, bis der Windows-Desktop angezeigt wird. Fahren Sie dann den Computer über das **Start** menü herunter und versuchen Sie es noch einmal.

3. Wählen Sie unter **Systemverwaltung** die Option **Service** und befolgen Sie die Anweisungen auf dem Bildschirm (siehe [Optionen des System-Setup-Programms](#)).

## Probleme mit seriellen oder parallelen Geräten

Füllen Sie die [Diagnose-Checkliste](#) aus, während Sie die Tests durchführen.

 **VORSICHT:** Bevor Sie irgendwelche in diesem Abschnitt beschriebene Verfahren ausführen, lesen Sie erst die Sicherheitshinweise im *Produktinformationshandbuch*.

 **ANMERKUNG:** Bei Problemen mit einem Drucker, siehe [Probleme mit dem Drucker](#).

**Die Optionseinstellung überprüfen** – Siehe die Dokumentation des Geräts für die empfohlenen Einstellungen. Rufen Sie dann das System-Setup-Programm auf (siehe [Aufrufen des System-Setup-Programms](#)) und stellen Sie sicher, dass die Einstellung für **Serial Port #1** (Serieller Port 1) (oder die Einstellungen für **Serieller Port 2** (Serieller Port 2), wenn Sie einen optionalen seriellen Portadapter installiert haben) oder die Einstellung für **LPT Port Mode** (LPT-Portmodus) den empfohlenen Einstellungen entspricht.


**Dell Diagnostics ausführen** – Siehe [Dell Diagnostics](#).

## Probleme mit Ton und Lautsprecher

Füllen Sie die [Diagnose-Checkliste](#) aus, während Sie die Tests durchführen.

 **VORSICHT:** Bevor Sie irgendwelche in diesem Abschnitt beschriebene Verfahren ausführen, lesen Sie erst die Sicherheitshinweise im *Produktinformationshandbuch*.

### Kein Ton von Lautsprechern

 **ANMERKUNG:** Der Lautstärkeregel bei bestimmten MP3-Wiedergabeprogrammen setzt die unter Windows eingestellte Lautstärke außer Kraft. Stellen Sie beim Anhören von MP3-Titeln sicher, dass die Lautstärke im Abspielprogramm nicht verringert oder ganz ausgeschaltet wurde.



**Verbindungen der Lautsprecherkabel prüfen** – Stellen Sie sicher, dass die Lautsprecher wie in der Setup-Übersicht dargestellt angeschlossen sind. Wenn Sie eine Audio-Soundkarte gekauft haben, stellen Sie sicher, dass die Lautsprecher an die Karte angeschlossen sind.

**Sicherstellen, dass der Subwoofer und die Lautsprecher eingeschaltet sind** – Beachten Sie die Setup-Übersicht, die im Lieferumfang der Lautsprecher enthalten ist. Wenn Ihre Lautsprecher Regler besitzen: Stellen Sie die Lautstärke-, Bass- oder Höhenregler so ein, dass Verzerrungen beseitigt werden.

**Windows-Lautstärkereglern einstellen** – Klicken Sie oder doppelklicken Sie auf das Lautsprechersymbol rechts unten auf dem Bildschirm. Stellen Sie sicher, dass eine passende Lautstärke eingestellt ist und die Klangwiedergabe nicht deaktiviert wurde.

**Kopfhörer aus dem Kopfhöreranschluss ziehen** – Die Klangwiedergabe der Lautsprecher wird automatisch deaktiviert, wenn Kopfhörer an die Kopfhörerbuchse an der Frontblende des Computers angeschlossen werden.

**Steckdose prüfen** – Stellen Sie sicher, dass die Steckdose Strom liefert, indem Sie probeweise ein anderes Gerät, beispielsweise eine Lampe, anschließen.

**Aktivieren des Digitalmodus** – Die Lautsprecher funktionieren nicht, wenn sich das CD-Laufwerk im Analogmodus befindet.

1. Klicken Sie auf die Schaltfläche **Start, Systemsteuerung**, und wählen Sie **Sounds, Sprachein-/ausgabe und Audiogeräte**.
2. Klicken Sie auf **Sounds und Audiogeräte**.
3. Klicken Sie auf die Registerkarte **Hardware**.
4. Doppelklicken Sie auf das CD-Laufwerk Ihres Computers.
5. Klicken Sie auf die Registerkarte **Eigenschaften**.
6. Aktivieren Sie das Kontrollkästchen **Digitale CD-Wiedergabe für diesen CD-Player aktivieren**.

**Mögliche Störungen beseitigen** – Schalten Sie Lüfter, Leuchtstoff- oder Halogenlampen in der näheren Umgebung aus, um festzustellen, ob diese Störungen verursachen.

**Führen Sie die Lautsprecherdiagnose aus**

**Erneut den Audio-Treiber installieren** – Siehe [Treiber und Dienstprogramme neu installieren](#).

**Die Geräteoptionseinstellung überprüfen** – Rufen Sie das System-Setup-Programm auf (siehe [Aufrufen des System-Setup-Programms](#)) und stellen Sie sicher, dass die Option für **Audio Controller** (Audio-Controller) auf **On** (On) gestellt ist. Beenden Sie das System-Setup-Programm, und starten Sie Ihren Computer neu.

Wenn Sie eine Audio-Karte installiert haben:  
Rufen Sie das System-Setup-Programm auf, und stellen Sie sicher, dass **Integrated Audio** (Integriertes Audio) auf **Off** (Aus) gestellt ist. Stellen Sie sicher, dass Ihr Lautsprecher mit den Audiokarteneingaben verbunden ist.

**Dell Diagnostics ausführen** – Siehe [Dell Diagnostics](#).

**Führen Sie ggf. Audio Card Driver Diagnostics (Audiokartentreiber-Diagnose) aus** –

**Wenn Sie eine Audiokarte installiert haben, überprüfen Sie die Dokumentation Ihrer Audiokarte für nähere Einzelheiten.**

**Überprüfen, ob Software- und Hardware-Konflikte vorliegen** – Siehe [Treiber und Dienstprogramme neu installieren](#).

## Kein Ton über die Kopfhörer

**Anschluss des Kopfhörerkabels überprüfen** – Kontrollieren Sie den sicheren Sitz des Kopfhörerkabels im Kopfhöreranschluss am Computer.

**Digitalmodus überprüfen** – Ihre Kopfhörer funktionieren nicht, wenn das CD-Laufwerk im Digitalmodus arbeitet.

1. Klicken Sie auf die Schaltfläche **Start, Systemsteuerung**, und wählen Sie **Sounds, Sprachein-/ausgabe und Audiogeräte**.
2. Klicken Sie auf **Sounds und Audiogeräte**.
3. Klicken Sie auf die Registerkarte **Hardware**.
4. Doppelklicken Sie auf das CD-Laufwerk Ihres Computers.
5. Klicken Sie auf die Registerkarte **Einstellungen**.
6. Deaktivieren Sie das Kontrollkästchen **Digitale CD-Wiedergabe für den CD-Player aktivieren**.


**Lautstärkereglern unter Windows einstellen** – Klicken Sie oder doppelklicken Sie auf das Lautsprechersymbol rechts unten auf dem Bildschirm. Stellen Sie sicher, dass eine passende Lautstärke eingestellt ist und die Klangwiedergabe nicht deaktiviert wurde.

## Probleme mit Video und Bildschirm

Füllen Sie die [Diagnose-Checkliste](#) aus, während Sie die Tests durchführen.

 **VORSICHT:** Bevor Sie irgendwelche in diesem Abschnitt beschriebene Verfahren ausführen, lesen Sie erst die Sicherheitshinweise im *Produktinformationshandbuch*.

### Wenn auf dem Bildschirm keine Anzeige erscheint

 **ANMERKUNG:** Verfahren zur Fehlerbehebung sind in der Dokumentation zu Ihrem Monitor beschrieben.

#### **Anschluss des Mausekabels überprüfen** –

- 1 Wenn Sie eine Grafikkarte gekauft haben, vergewissern Sie sich, dass der Bildschirm an die Karte angeschlossen ist.
- 1 Stellen Sie sicher, dass der Bildschirm richtig angeschlossen ist (Weitere Information finden Sie im beiliegenden *Schnellreferenzhandbuch*).
- 1 Wenn Sie ein Monitorverlängerungskabel verwenden und das Problem sich durch Entfernen des Kabels beheben lässt, ist das Kabel defekt.
- 1 Vertauschen Sie die Netzkabel des Computers und des Monitors, um festzustellen, ob das Netzkabel defekt ist.
- 1 Prüfen Sie den Stecker auf verbogene oder abgebrochene Stifte. (Bei Monitorkabelanschlüssen sind fehlende Stifte normal.)

**Stromversorgungslicht des Monitors überprüfen** – Wenn das Stromversorgungslicht aus ist, drücken Sie fest auf die Taste, um sicherzustellen, dass der Monitor eingeschaltet ist. Wenn das Stromversorgungslicht leuchtet oder blinkt, wird der Monitor mit Strom versorgt. Wenn das Stromversorgungslicht blinkt, drücken Sie eine Taste auf der Tastatur oder bewegen Sie die Maus.

**Steckdose prüfen** – Stellen Sie sicher, dass die Steckdose Strom liefert, indem Sie probeweise ein anderes Gerät, beispielsweise eine Lampe, anschließen.

**Bildschirm testen** – Schließen Sie einen ordnungsgemäß funktionierenden Bildschirm an den Computer an und testen Sie ihn. Wenn der neue Bildschirm funktioniert, ist der ursprüngliche Bildschirm defekt.

**Diagnoseanzeigen überprüfen** – Siehe [Diagnoseanzeigen](#).

**Karteneinstellung überprüfen** – Rufen Sie das System-Setup-Programm auf (siehe [Aufrufen des System-Setup-Programms](#)) und stellen Sie sicher, dass die Option **Primary Video** (Primärvideo) richtig eingestellt ist. Beenden Sie das System-Setup-Programm, und starten Sie Ihren Computer neu.

**Monitorselbsttest ausführen** – Nähere Informationen finden Sie in der Monitordokumentation.

### Wenn die Anzeige schlecht lesbar ist

**Monitoreinstellungen überprüfen** – Anleitungen zur Einstellung von Kontrast und Helligkeit des Monitors, zum Entmagnetisieren (Degaussierung) des Monitors und zur Durchführung des Monitorselbsttests finden Sie in der Monitordokumentation.

**Subwoofer vom Monitor abrücken** – Falls Ihr Lautsprechersystem mit einem Subwoofer ausgestattet ist, stellen Sie sicher, dass dieser mindestens 60 Zentimeter vom Monitor entfernt aufgestellt wird.

**Den Abstand zwischen Monitor und externen Stromquellen vergrößern** – Ventilatoren, Leuchtstofflampen, Halogenlampen und andere elektrische Geräte können ein „Flackern“ auf dem Bildschirm verursachen. Schalten Sie die Geräte in der unmittelbaren Umgebung aus, um festzustellen, ob es sich um eine solche Störung handelt.

**Einstellungen für die Windows Anzeigeeinstellungen anpassen** –

1. Klicken Sie auf die Schaltfläche **Start**, dann auf **Systemsteuerung** und anschließend auf **Darstellung und Designs**.
2. Klicken Sie auf **Anzeige** und auf die Registerkarte **Einstellungen**.
3. Probieren Sie unterschiedliche Einstellungen für **Bildschirmauflösung** und **Farbqualität** aus.

---

[Zurück zum Inhaltsverzeichnis](#)

[Zurück zum Inhaltsverzeichnis](#)

## Gehäuseeingriffschalter

Dell™ OptiPlex™ 745 Benutzerhandbuch

- [Entfernen des Gehäuseeingriffschalters](#)
- [Ersetzen des Gehäuseeingriffschalters](#)
- [Zurücksetzen der Gehäuseeingriffswarnung](#)

**⚠ VORSICHT:** Bevor Sie irgendwelche in diesem Abschnitt beschriebenen Verfahren ausführen, lesen Sie zuerst die Sicherheitshinweise im *Produktinformationshandbuch*.

**🔍 ANMERKUNG:** Der Gehäuseeingriffschalter ist optional bei Mini-Tower-, Desktop- und Small Form-Factor-Computern. Er ist möglicherweise nicht auf Ihrem System vorhanden.

---

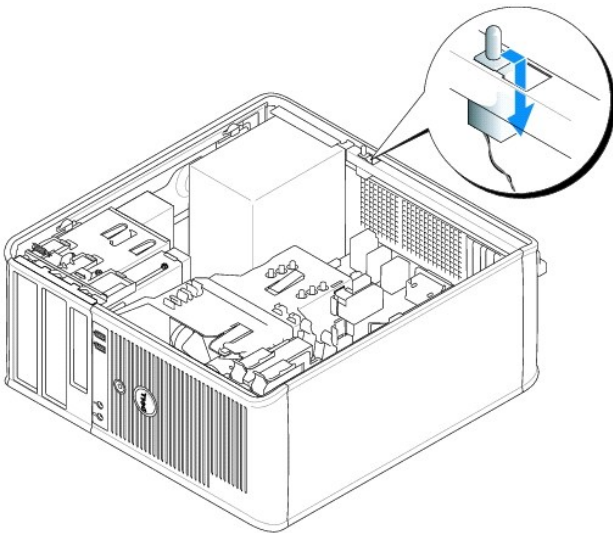
### Entfernen des Gehäuseeingriffschalters

1. Befolgen Sie die Anweisungen unter [Vorbereitung](#).
2. Trennen Sie das Kabel des Gehäuseeingriffschalters von der Systemplatine.

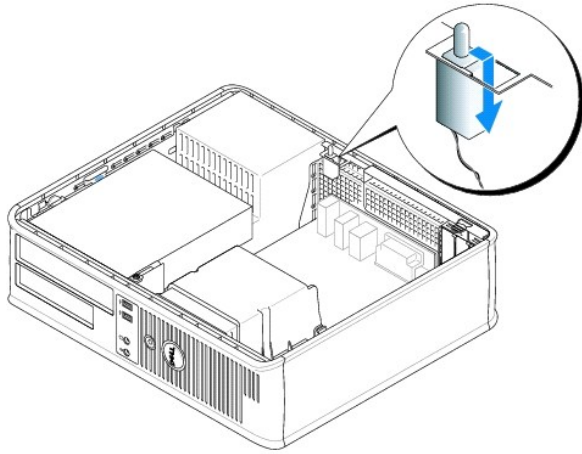
Merken Sie sich den Verlauf des Gehäuseeingriffskabels, während Sie es vom Gehäuse abziehen. Möglicherweise ist das Kabel im Gehäuse durch Haken arretiert.

3. Ziehen Sie den Gehäuseeingriffschalter aus dem Steckplatz, und entfernen Sie ihn zusammen mit dem Kabel aus dem Computer.

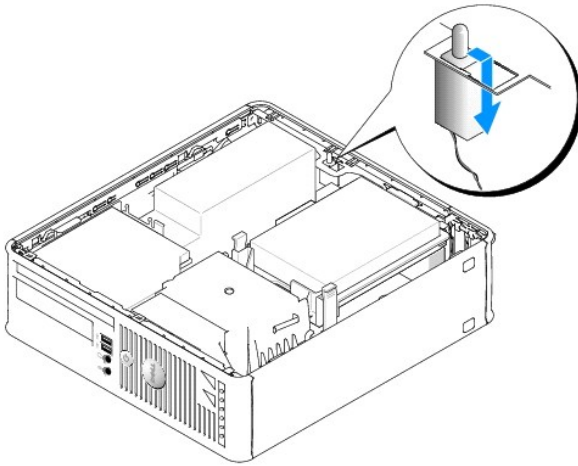
### Mini-Tower-Computer



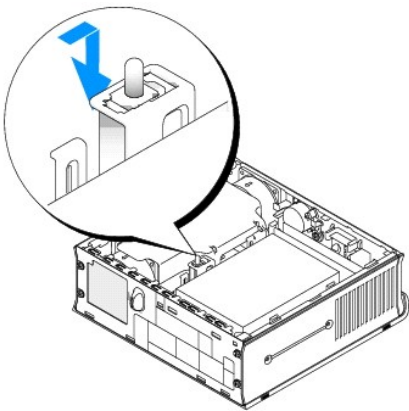
### Desktop-Computer



**Small Form Factor-Computer**



**Ultra Small Form-Factor-Computer**



---

**Ersetzen des Gehäuseeingriffschalters**


1. Schieben Sie den Gehäuseeingriffsschalter vorsichtig in den Steckplatz hinein und schließen Sie das Kabel wieder an die Systemplatine an.
  2. Bringen Sie die Computerabdeckung wieder an (siehe [Wieder Anbringen der Computerabdeckung](#)).
  3. Wenn Sie einen Computer-Standrahmen verwenden, installieren Sie diesen am Computer.
- 

## Zurücksetzen der Gehäuseeingriffswarnung

1. Schalten Sie den Computer ein bzw. führen Sie einen Neustart durch.
2. Wenn das blaue Dell™-Logo auf dem Bildschirm erscheint, drücken Sie sofort <F2>.

Falls so lange gewartet wurde, bis das Betriebssystem-Logo erscheint, warten Sie, bis der Microsoft® Windows®-Desktop angezeigt wird. Fahren Sie danach den Computer herunter, und versuchen Sie es erneut.

3. Wählen Sie die Option **Chassis Intrusion** (Gehäuseeingriff), und drücken Sie dann die Nach-links- oder die Nach-rechts-Taste, um **Reset (Zurücksetzen)** auszuwählen. Ändern Sie die Einstellung auf **On** (Aktiviert), **On-Silent** (Stumm aktiviert) oder **Disabled** (Deaktiviert).

 **ANMERKUNG:** Die Standardeinstellung ist **On-Silent**.

4. Drücken Sie <Alt><b>, um den Computer neu zu starten und die Änderungen zu implementieren.
- 

[Zurück zum Inhaltsverzeichnis](#)

## Austauschen der Systemplatine

Dell™ OptiPlex™ 745 Benutzerhandbuch

### Austauschen der Systemplatine: Mini-Tower-, Desktop-, und Small Form-Factor-Computer

1. Befolgen Sie die Anweisungen unter [Vorbereitung](#).

➡ **HINWEIS:** Vor dem Berühren einer Komponente im Innern des Computers müssen Sie erst eine nicht lackierte Metallfläche, wie z. B. das Metall auf der Rückseite des Computers berühren, um sich zu erden. Wiederholen Sie diese Erdung während der Arbeit regelmäßig, um statische Elektrizität abzuleiten, die interne Bauteile beschädigen könnte.

2. Entfernen Sie alle Komponenten, die den Zugang zur Systemplatine (optische Laufwerk(e)), Diskettenlaufwerk, Festplattenlaufwerk, E/A-Leiste (je nach Gegebenheit) behindern.

3. So entfernen Sie den Prozessor und die Kühlkörperbaugruppe:

- 1 Mini-Tower: siehe [Prozessor](#)
- 1 Desktop: siehe [Prozessor](#)
- 1 Small Form-Factor: siehe [Prozessor](#)
- 1 Ultra Small Form-Factor: siehe [Prozessor](#)

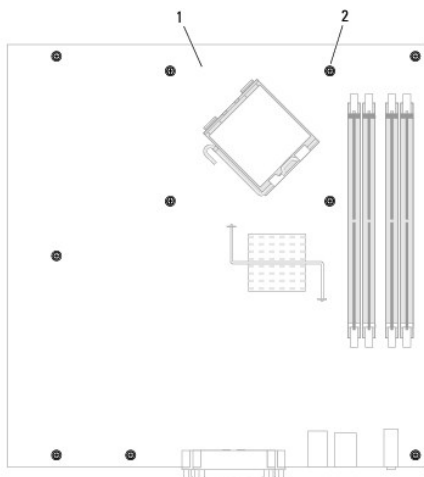
4. Trennen Sie alle Kabel von der Systemplatine.

5. Lösen Sie die Schrauben von der Systemplatine.

- 1 Mini-Tower: [Platinenschrauben für Mini-Tower-Systeme](#)
- 1 Desktop: [Schrauben für Desktop-Systemplatine](#)
- 1 Small Form-Factor: [Schrauben für Small Form-Factor-Systemplatine](#)
- 1 Ultra Small Form Factor: [Schrauben für Ultra Small Form-Factor-Systemplatine](#)

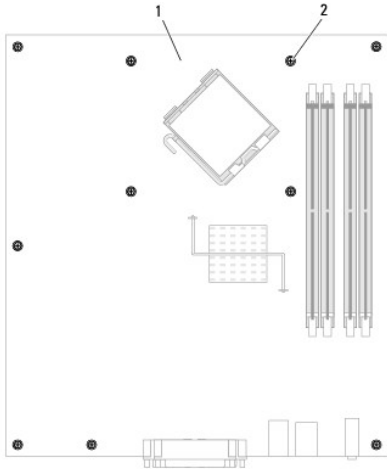
6. Schieben Sie die Systemplatineinheit zur Vorderseite des Computers, heben Sie dann die Platine an und entfernen Sie sie.

#### Platinenschrauben für Mini-Tower-Systeme



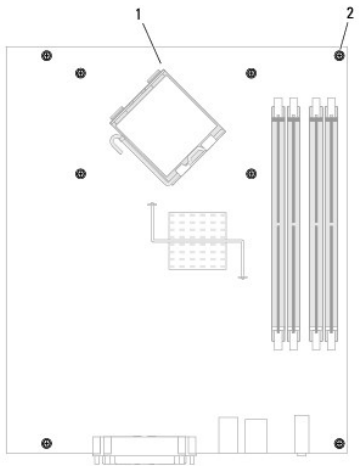
1	Mini-Tower-Systemplatine
2	Schrauben (10)

#### Schrauben für Desktop-Systemplatine



- |   |                                   |
|---|-----------------------------------|
| 1 | Systemplatte für Desktop-Computer |
| 2 | Schrauben (10)                    |

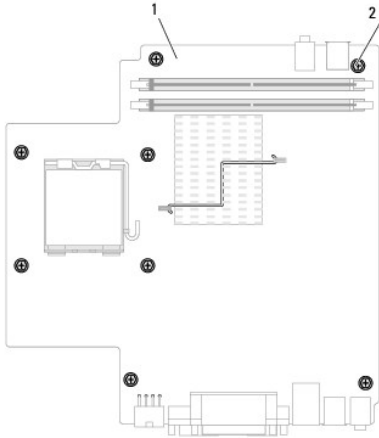
**Schrauben für Small Form-Factor-Systemplatte**



- |   |                                |
|---|--------------------------------|
| 1 | Small Form-Factor-Systemplatte |
| 2 | Schrauben (8)                  |

**Schrauben für Ultra Small Form-Factor-Systemplatte**





1	Ultra Small Form-Factor-Systemplatine
2	Schrauben (10)

Legen Sie die Systemplatineeinheit, die Sie soeben entfernt haben, neben die Ersatz-Systemplatine um sicherzugehen, dass beide identisch sind.

## Austauschen der Systemplatine: Mini-Tower-, Desktop-, Small Form-Factor- und Ultra-Small Form-Factor-Computer

1. Richten Sie die Platine vorsichtig am Gehäuse aus, und schieben Sie sie zur Rückseite des Computers.
2. Bringen Sie die Schrauben wieder an der Systemplatine an.
3. Bringen Sie alle Komponenten und Kabel wieder an, die Sie von der Systemplatine entfernt haben.
4. Verbinden Sie alle Kabel wieder mit den vorgesehenen Anschlüssen auf der Rückseite des Computers.
5. Bringen Sie die Computerabdeckung wieder an (siehe [Wieder Anbringen der Computerabdeckung](#)).

---

[Zurück zum Inhaltsverzeichnis](#)

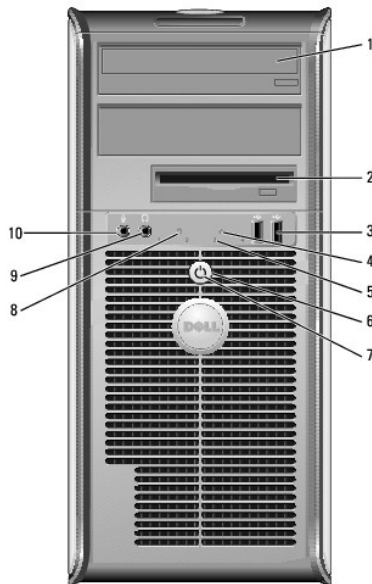
## Mini-Tower-Computer

### Dell™ OptiPlex™ 745 Benutzerhandbuch

- [Wissenswertes über Ihren Mini-Tower-Computer](#)
- [Das Innere des Computers](#)

## Wissenswertes über Ihren Mini-Tower-Computer

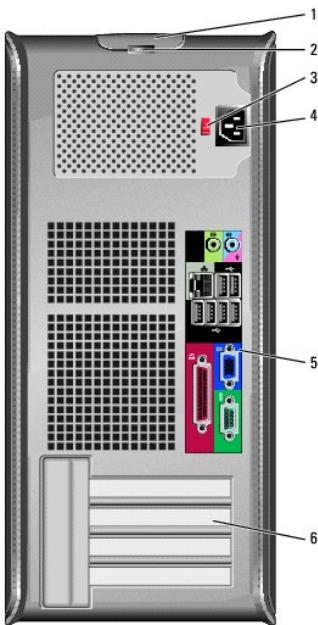
### Vorderseite



1	5,25-Zoll-Laufwerk-schacht	Kann ein optisches Laufwerk enthalten. Legen Sie eine CD oder eine DVD (falls unterstützt) in dieses Laufwerk ein.
2	3,5-Zoll-Laufwerk-schacht	Kann ein optionales Diskettenlaufwerk oder optionales Media-Kartenlaufwerk enthalten.
3	USB 2.0-Anschlüsse (2)	Schließen Sie Geräte, die Sie nur gelegentlich nutzen, beispielsweise einen Joystick oder eine Kamera, oder startfähige USB-Geräte an den USB-Frontanschlüssen an. (Weitere Informationen zum Starten eines USB-Gerätes finden Sie unter <a href="#">System-Setup</a> .)  Es wird empfohlen, die hinteren USB-Anschlüsse für Geräte zu verwenden, die normalerweise angeschlossen bleiben, wie z. B. Drucker und Tastaturen.
4	LAN-Anzeige	Diese Anzeige zeigt an, dass eine LAN (Local Area Network)-Verbindung hergestellt ist.
5	Diagnoseanzeigen	Verwenden Sie die Anzeigen für eine leichtere Behebung von Störungen bei Computer-problemen auf der Grundlage des Diagnosecodes. Weitere Informationen erhalten Sie unter <a href="#">Diagnoseanzeigen</a> .
6	Betriebsschalter	Drücken Sie auf diese Schaltfläche, um den Computer einzuschalten.  <b>HINWEIS:</b> Um Datenverlust zu vermeiden, drücken Sie zum Ausschalten des Computers nicht den Betriebsschalter. Fahren Sie stattdessen das Betriebssystem herunter. Weitere Informationen finden Sie unter <a href="#">Ausschalten Ihres Computers</a> .  <b>HINWEIS:</b> Wenn ACPI (Erweiterte Konfigurations- und Energieverwaltungsschnittstelle) beim Betriebssystem aktiviert ist, fährt der Computer das Betriebssystem herunter, wenn Sie

		den Betriebsschalter drücken.
7	Stromversorgungslicht	<p>Die Stromversorgungsanzeige leuchtet und blinkt oder leuchtet stetig, um verschiedene Betriebsmodi anzuzeigen.</p> <ul style="list-style-type: none"> <li>1 Leuchtet nicht – der Computer ist ausgeschaltet.</li> <li>1 Stetig grün – der Computer befindet sich in einem normalen Betriebsmodus.</li> <li>1 Blinkt grün – der Computer befindet sich in einem Energiesparmodus.</li> <li>1 Blinkt oder stetig gelb – Siehe <a href="#">Probleme mit der Stromversorgung</a>.</li> </ul> <p>Zum Beenden des Energiesparmodus drücken Sie den Betriebsschalter, oder verwenden Sie die Tastatur oder die Maus, sofern diese im Geräte-Manager unter Windows als Aufweckgerät konfiguriert wurde. Weitere Informationen zu den Ruhezuständen und zum Beenden eines Energiesparmodus finden Sie in <a href="#">Energieverwaltung</a>.</p> <p>Auf <a href="#">Systemanzeigeleuchten</a> finden Sie eine Beschreibung der Codes, die Ihnen die Fehlersuche im Computer erleichtern.</p>
8	Festplatten-Aktivitätsleuchte	Diese Anzeige flackert, wenn auf das Festplattenlaufwerk zugegriffen wird.
9	Kopfhöreranschluss	Sie können den Kopfhöreranschluss zum Anschließen von Kopfhörern und den meisten Arten von Lautsprechern verwenden.
10	Mikrofonanschluss	Verwenden Sie den Mikrofonanschluss, um ein Mikrofon anzuschließen.

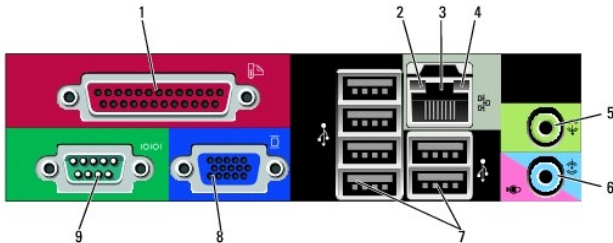
## Rückansicht



1	Abdeckungs freigabevorrichtung	Mithilfe dieser Vorrichtung können Sie die Computerabdeckung öffnen.
2	Halbringförmiger Bügel für ein Vorhängeschloss	Bringen Sie ein Vorhängeschloss an, um die Computerabdeckung zu verriegeln.
3	Spannungswahlschalter	<p>Der Computer ist mit einem Spannungswahlschalter für manuelle Auswahl der Betriebsspannung ausgestattet.</p> <p>Um die Beschädigung eines Computers mit einem manuellen Spannungswahlschalter zu verhindern, stellen Sie den Schalter auf die Spannung ein, die der Wechselspannung an Ihrem Standort am ehesten entspricht.</p> <p><b>HINWEIS:</b> In Japan müssen am Spannungswahlschalter 115 V eingestellt sein.</p> <p>Stellen Sie sicher, dass der Monitor und die angeschlossenen Geräte mit der verfügbaren Netzspannung betrieben werden können.</p>

4	Stromanschluss	Stecken Sie das Stromversorgungskabel ein.
5	Anschlüsse an der Rückseite	Schließen Sie serielle Geräte, USB-Geräte und sonstige Geräte an die jeweiligen Anschlüsse an. Siehe <a href="#">Anschlüsse an der Rückseite</a> .
6	Kartensteckplätze	Anschlüsse für installierte PCI- oder PCI-Express-Karten.

## Anschlüsse an der Rückseite

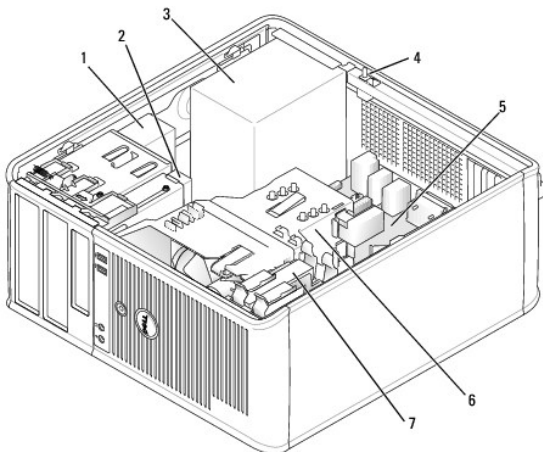


1	Paralleler Anschluss	<p>Schließen Sie ein paralleles Gerät, wie z. B. einen Drucker, an den parallelen Anschluss an. Wenn Sie einen USB-Drucker haben, schließen Sie ihn an einem USB-Anschluss an.</p> <p><b>ANMERKUNG:</b> Der integrierte parallele Anschluss wird automatisch deaktiviert, wenn der Computer eine installierte Karte mit einem parallelen Anschluss ermittelt, der für die gleiche Adresse konfiguriert wurde. Weitere Informationen erhalten Sie unter <a href="#">Optionen des System-Setup-Programms</a>.</p>
2	Verbindungsintegritätsanzeige	<ul style="list-style-type: none"> <li>1 Grün – Es besteht eine gute Verbindung zwischen einem 10-Mbit/s-Netzwerk und dem Computer.</li> <li>1 Orange – Es besteht eine gute Verbindung zwischen einem 100-Mbit/s-Netzwerk und dem Computer.</li> <li>1 Gelb – Es besteht eine gute Verbindung zwischen einem 1-Gbit/s- (oder 1000-Mbit/s-) Netzwerk und dem Computer.</li> <li>1 Off (Deaktiviert) – Der Computer ermittelt keine physische Verbindung zum Netzwerk.</li> </ul>
3	Netzwerkadapteranschluss	<p>Um den Computer an ein Netzwerk oder Breitbandgerät anzuschließen, stecken Sie ein Ende eines Netzkabels in eine Netzkabuchse oder in das Netzwerk- oder Breitbandgerät. Verbinden Sie das andere Ende des Netzkabels mit dem Netzwerkadapteranschluss an der Rückseite Ihres Computers. Ein Klicken zeigt an, dass das Netzkabel sicher angeschlossen wurde.</p> <p><b>ANMERKUNG:</b> Schließen Sie kein Telefonkabel an den Netzwerkanschluss an.</p> <p>Bei Computern mit einer Netzwerkanschluss-Karte verwenden Sie den Anschluss auf der Karte.</p> <p>Es wird empfohlen, dass Sie Verkabelungen und Anschlüsse der Kategorie 5 für Ihr Netzwerk verwenden. Wenn Sie eine Verkabelung der Kategorie 3 verwenden müssen, setzen Sie die Netzwerkgeschwindigkeit auf 10 MB/s, um einen zuverlässigen Betrieb zu gewährleisten.</p>
4	Netzwerk-Aktivitätsleuchte	<p>Die gelbe Anzeige blinkt, wenn der Computer Netzwerkdaten sendet oder empfängt. Hohe Netzwerkbelastung hat möglicherweise zur Folge, dass diese Anzeige stetig leuchtet.</p>
5	Leitungsausgangsanschluss	<p>Verwenden Sie den grünen Leitungsausgangsanschluss, um Kopfhörer und die meisten der Lautsprechertypen mit integrierten Verstärkern anzuschließen.</p> <p>Bei Computern mit einer Soundkarte muss der Anschluss auf der Karte verwendet werden.</p>
6	Leitungseingang/Mikrofonanschluss	<p>Verwenden Sie den blauen und rosafarbenen Leitungseingang/Mikrofonanschluss zum Anschluss eines Aufnahme-/ Wiedergabegeräts, wie z. B. einem Kassettenspieler, CD-Player oder VCR, bzw. eines PC-Mikrofons für Audio- oder Musikeingabe in ein Ton- oder Telefonieprogramm.</p>

		Bei Computern mit einer Soundkarte muss der Anschluss auf der Karte verwendet werden.
7	USB 2.0-Anschlüsse (6)	Verwenden Sie die hinteren USB-Anschlüsse für Geräte, die normalerweise angeschlossen bleiben, wie z. B. Drucker und Tastaturen.
8	Monitoranschluss	Stecken Sie das Kabel Ihres VGA-kompatiblen Monitors in den blauen Anschluss.  <b>ANMERKUNG:</b> Wenn bei der Lieferung bereits eine Grafikkarte installiert ist, ist dieser Anschluss mit einer Abdeckung versehen. Schließen Sie Ihren Bildschirm an den Anschluss auf der Grafikkarte an. Entfernen Sie nicht die Abdeckkappen.  <b>ANMERKUNG:</b> Wenn Sie eine Grafikkarte verwenden, die zwei Bildschirme unterstützt, verwenden Sie das im Lieferumfang des Computers enthaltene Y-Kabel.
9	Serieller Anschluss	Schließen Sie ein serielles Gerät, wie z. B. ein Handheld, an den seriellen Anschluss an. Die Standardbezeichnung für den ersten seriellen Anschluss ist COM1 und für den zweiten seriellen Anschluss COM2.  Weitere Informationen erhalten Sie unter <a href="#">Optionen des System-Setup-Programms</a> .

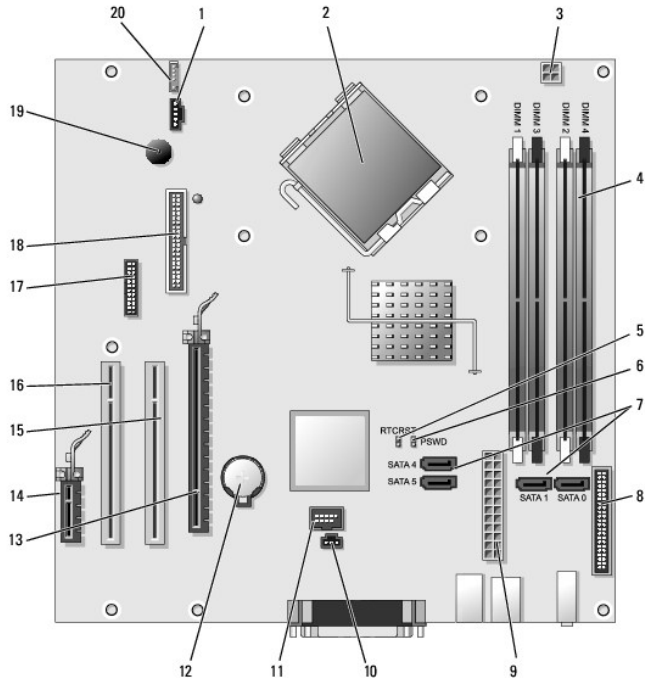
## Das Innere des Computers

- ⚠ VORSICHT:** Bevor Sie irgendwelche in diesem Abschnitt beschriebenen Verfahren ausführen, lesen Sie erst die Sicherheitshinweise im Produktinformationshandbuch.
- ⚠ VORSICHT:** Um elektrische Schläge zu vermeiden, trennen Sie vor dem Entfernen der Abdeckung den Computer immer von der Steckdose.
- 🔧 HINWEIS:** Gehen Sie beim Öffnen der Computerabdeckung sehr vorsichtig vor, um nicht versehentlich Kabelverbindungen der Systemplatine zu trennen.



1	Optisches Laufwerk	5	Systemplatine
2	Diskettenlaufwerk oder Media-Kartenlaufwerk	6	Kühlkörperbaugruppe
3	Netzteil	7	Festplatte
4	Optionaler Gehäuseeingriffschalter		

## Komponenten der Systemplatine



1	Lüfteranschluss (FAN)	11	Interner USB (INTERNAL_USB)
2	Mikroprozessoranschluss (CPU)	12	Batteriesockel (BATT)
3	Netzanschluss des Prozessors (12V POWER)	13	PCI-Express x16-Anschluss (SLOT1)
4	Speichermodulanschlüsse (DIMM_1, DIMM_2, DIMM_3, DIMM_4)	14	PCI-Express x1-Anschluss (SLOT4)
5	Jumper für Echtzeituhr-Reset (RTCRES)	15	PCI-Anschluss (SLOT2)
6	Kennwort-Jumper (PSWD)	16	PCI-Anschluss (SLOT3)
7	SATA-Laufwerkanschlüsse (SATA0, SATA1, SATA4, SATA5)	17	Serieller Anschluss (SER2)
8	Frontblendenanschluss (FNT_PANEL)	18	Diskettenlaufwerkanschluss (DSKT)
9	Netzanschluss (POWER)	19	Systemplatine Lautsprecher (BEEP)
10	Gehäuseeingriffschalter (INTRUDER)	20	Anschluss für Lautsprecher (INT_SPKR)

[Zurück zum Inhaltsverzeichnis](#)

[Zurück zum Inhaltsverzeichnis](#)

## Tools und Programme zum Beheben von Störungen

Dell™ OptiPlex™ 745 Benutzerhandbuch

- [Dell Diagnostics](#)
- [Systemanzeigeleuchten](#)
- [Diagnoseanzeigen](#)
- [Signaltoncodes](#)
- [Fehlermeldungen](#)
- [Beheben von Software- und Hardware-Inkompatibilitäten](#)

---


### Dell Diagnostics

 **VORSICHT:** Bevor Sie irgendwelche in diesem Abschnitt beschriebenen Verfahren ausführen, lesen Sie erst die Sicherheitshinweise im Produktinformationshandbuch.

#### Wann wird das Programm Dell Diagnostics eingesetzt?

Wenn Probleme mit dem Computer auftreten, führen Sie die in diesem Abschnitt aufgeführten Überprüfungen durch und führen Dell Diagnostics™ aus, bevor Sie Dell kontaktieren, um technische Unterstützung zu erhalten.

Wir empfehlen Ihnen, diese Anweisungen vor Beginn der Arbeiten auszudrucken.


 **HINWEIS:** Dell Diagnostics läuft nur auf Dell™-Computern.

Rufen Sie das System-Setup-Programm auf (siehe [Aufrufen des System-Setup-Programms](#)), überprüfen Sie die Konfigurationsinformationen Ihres Computers und stellen Sie sicher, dass das zu testende Gerät im System-Setup-Programm angezeigt wird und aktiv ist.

Starten Sie das Programm Dell Diagnostics entweder über Ihr Festplattenlaufwerk oder über die *Drivers and Utilities CD* (eine optionale CD, die auch als ResourceCD bekannt ist). Siehe [Starten von Dell Diagnostics vom Festplattenlaufwerk](#) oder [Starten von Dell Diagnostics von der Drivers and Utilities CD \(optional\)](#) für weitere Informationen.

#### Starten von Dell Diagnostics vom Festplattenlaufwerk

1. Schalten Sie den Computer ein bzw. führen Sie einen Neustart durch.
2. Wenn das DELL™-Logo angezeigt wird, drücken Sie sofort <F12>.

 **ANMERKUNG:** Wenn die Meldung angezeigt wird, dass keine Partition des Diagnose-Dienstprogramms gefunden wurde, führen Sie Dell Diagnostics von Ihrer optionalen *Drivers and Utilities CD* aus. Siehe [Informationsquellen](#) für weitere Informationen zu der optionalen *Drivers and Utilities CD*.

Falls so lange gewartet wurde, bis das Betriebssystem-Logo erscheint, warten Sie, bis der Microsoft® Windows®-Desktop angezeigt wird. Fahren Sie danach den Computer herunter, und versuchen Sie es erneut.


3. Wenn die Liste mit den Startgeräten angezeigt wird, markieren Sie **Starten in die Programm-partition** und drücken Sie auf die <Eingabetaste>.
4. Wenn das **Hauptmenü** von „Dell Diagnostics“ angezeigt wird, wählen Sie den durchzuführenden Test Ihrer Wahl aus (siehe [„Dell Diagnostics“-Hauptmenü](#)).

#### Starten von Dell Diagnostics von der Drivers and Utilities CD (optional)

1. Legen Sie die optionale *Drivers and Utilities CD* ein.
2. Computer herunterfahren und erneut starten.

Wenn das Dell-Logo angezeigt wird, drücken Sie sofort <F12>.

Wenn Sie zu lange warten und das Windows-Logo eingeblendet wird, warten Sie, bis der Windows-Desktop angezeigt wird. Fahren Sie danach den Computer herunter und starten Sie ihn erneut.

 **ANMERKUNG:** Durch die nächsten Schritte wird die Startreihenfolge einmalig geändert. Bei dem nächsten Systemstart startet der Computer entsprechend den im System-Setup-Programm angegebenen Geräten.

3. Wenn die Liste der Startgeräte angezeigt wird, markieren Sie **IDE CD-ROM Device** (IDE CD-ROM- Gerät) und drücken die <Eingabetaste>.

4. Wählen Sie die Option **IDE CD-ROM Device** (IDE CD-ROM-Gerät) im CD-Startmenü.
5. Wählen Sie die Option **Boot from CD-ROM** (Start von CD-ROM) im angezeigten Menü.
6. Geben Sie 1 ein, um das Menü der *Drivers and Utilities* CD aufzurufen.
7. Geben Sie 2 ein, um „Dell Diagnostics“ zu starten.
8. Wählen Sie **Run the 32 Bit Dell Diagnostics** (32-Bit-„Dell Diagnostics“ ausführen) aus der Nummernliste aus. Wählen Sie die für Ihren Computer zutreffende Version aus, wenn mehrere Versionen aufgelistet werden.
9. Wenn das Dell Diagnostics-**Hauptmenü** erscheint, wählen Sie den Test, den Sie ausführen wollen (siehe [„Dell Diagnostics“-Hauptmenü](#)).


## „Dell Diagnostics“-Hauptmenü

1. Klicken Sie nach dem Laden von „Dell Diagnostics“ und nachdem das **Hauptmenü** angezeigt wird, auf die Schaltfläche für die von Ihnen gewünschte Option.

Option	Funktion
Express Test (Schnelltest)	Es wird ein Schnelltest der Geräte durchgeführt. Dieser Test dauert normalerweise etwa 10 bis 20 Minuten. Es ist keine Benutzeraktion erforderlich. Führen Sie den <b>Express Test</b> (Schnelltest) zuerst aus, um die Möglichkeit zum schnellen Auffinden des Problems zu erhöhen.
Erweiterter Test	Es wird ein ausführlicher Test der Geräte durchgeführt. Dieser Test dauert normalerweise mindestens eine Stunde und erfordert die Beantwortung einiger Fragen.
Custom Test (Benutzerdefinierter Test)	Es wird ein bestimmtes Gerät geprüft. Die auszuführenden Tests können vom Benutzer angepasst werden.
Symptom Tree (Problemübersicht)	Listet die am häufigsten vorkommenden Symptome auf und lässt zu, dass Sie einen Test wählen, der auf dem Symptom der vorliegenden Störung basiert.

2. Wenn beim Test eine Störung gefunden wird, wird eine Meldung mit dem Fehlercode und eine Beschreibung der Störung angezeigt. Notieren Sie den Fehlercode und die Problembeschreibung und folgen Sie den Anweisungen auf dem Bildschirm.

Setzen Sie sich mit Dell in Verbindung, wenn Sie den Fehler nicht beseitigen können (siehe [Kontaktaufnahme mit Dell](#)).

 **ANMERKUNG:** Die Service-Tag-Nummer des Computers finden Sie im oberen Bereich der einzelnen Testanzeigen. Wenn Sie bei Dell anrufen, fragt Sie der Technische Support nach der Service-Tag-Nummer. Die Service-Tag-Nummer Ihres Computers wird in der Option **System Info** (Systeminformation) in System-Setup aufgelistet. Weitere Informationen finden Sie unter [System-Setup](#).

3. Klicken Sie beim Ausführen eines Tests der Option **Custom Test** (Benutzerdefinierter Test) oder **Symptom Tree** (Symptomstruktur) auf die in der folgenden Tabelle beschriebene zutreffende Registerkarte, um weitere Informationen zu erhalten.

Registerkarte	Funktion
Ergebnisse	Es werden die Testergebnisse und möglicherweise gefundene Probleme angezeigt.
Fehler	Es werden die gefundenen Fehler, die Fehlercodes und eine Beschreibung des Problems angezeigt.
Hilfe	Beschreibt den Test und verweist auf mögliche Voraussetzungen für die Durchführung des Tests.
Konfiguration	Die Hardware-Konfiguration der ausgewählten Geräte wird angezeigt.  Das Programm Dell Diagnostics sammelt über das System-Setup-Programm, den Speicher und verschiedene interne Tests Konfigurationsinformationen für alle Geräte. Diese Informationen werden in der Geräteliste auf der linken Seite des Fensters angezeigt. In der Geräteliste werden möglicherweise nicht die Namen aller Geräte angezeigt, die im Computer installiert oder daran angeschlossen sind.
Parameter	Der Test kann durch Änderungen an den Einstellungen an Ihre Bedürfnisse angepasst werden.

4. Wenn Sie Dell Diagnostics von der *Drivers and Utilities* CD ausgeführt haben, entfernen Sie die CD aus dem Laufwerk, nachdem die Tests abgeschlossen sind.
5. Schließen Sie den Testbildschirm, und kehren Sie zum **Hauptmenü** zurück. Schließen Sie zum Beenden von „Dell Diagnostics“ und zum Neustart des Computers das **Hauptmenü**.

## Systemanzeigeleuchten

Das Licht am Netzschalter und die Festplattenlaufwerkanzeige können auf Probleme hinweisen.

--	--	--




Stromversorgungslicht	Problembeschreibung	Lösungsvorschlag
Stetig grün leuchtend	Der Computer wird mit Strom versorgt und arbeitet ordnungsgemäß. Auf Desktop-Computern wird die Netzwerkverbindung durch eine stetig grüne Anzeige angezeigt.	Keine Korrekturmaßnahme erforderlich
Grün blinkend	Der Computer befindet sich im Energiesparmodus (Microsoft® Windows® XP).	Drücken Sie den Netzschalter, bewegen Sie die Maus, oder drücken Sie eine beliebige Taste auf der Tastatur, um den Computer wieder zu aktivieren.
Mehrmals grün blinkend, anschließend aus	Es liegt ein Konfigurationsfehler vor.	Überprüfen Sie die Diagnoseanzeigen, um zu sehen, ob das spezifische Problem identifiziert wird (siehe <a href="#">Diagnoseanzeigen</a> ).
Stetig gelb leuchtend	Dell Diagnostics führt einen Test durch, oder eine Komponente auf der Systemplatine ist möglicherweise fehlerhaft oder wurde nicht richtig installiert.	Warten Sie bei Ausführung von Dell Diagnostics, bis die Tests vollständig abgeschlossen sind.  Wenn der Computer nicht startet, nehmen Sie Kontakt mit Dell auf, um technische Unterstützung zu erhalten (siehe <a href="#">Kontaktaufnahme mit Dell</a> ).
Gelb blinkend	Es ist ein Ausfall bei der Stromversorgung oder der Systemplatine aufgetreten.	Siehe <a href="#">Probleme mit der Stromversorgung</a> .
Stetig grün leuchtend, Signaltoncode während des POST	Beim Ausführen des BIOS wurde ein Fehler erkannt.	Unter <a href="#">Signaltoncodes</a> finden Sie Anleitungen zur Diagnose des Signaltoncodes. Überprüfen Sie auch die Diagnoseanzeigen, um zu sehen, ob das spezifische Problem identifiziert wird (siehe <a href="#">Diagnoseanzeigen</a> ).
Stromversorgungslicht stetig grün leuchtend, kein Signaltoncode oder Video während des POST	Der Bildschirm oder die Grafikkarte ist möglicherweise fehlerhaft oder nicht ordnungsgemäß installiert.	Überprüfen Sie die Diagnoseanzeigen, um zu sehen, ob das spezifische Problem identifiziert wird (siehe <a href="#">Diagnoseanzeigen</a> ).  Siehe <a href="#">Probleme mit Video und Bildschirm</a> .
Stromversorgungslicht stetig grün leuchtend, kein Signaltoncode während des POST, Computer stürzt bei POST ab	Eine auf der Systemplatine integrierte Komponente ist möglicherweise fehlerhaft.	Überprüfen Sie die Diagnoseanzeigen, um zu sehen, ob das spezifische Problem identifiziert wird (siehe <a href="#">Diagnoseanzeigen</a> ). Wenn das Problem nicht identifiziert wird, nehmen Sie Kontakt zu Dell auf, um technische Unterstützung zu erhalten (siehe <a href="#">Kontaktaufnahme mit Dell</a> ).






## Diagnoseanzeigen

 **VORSICHT:** Bevor Sie irgendwelche in diesem Abschnitt beschriebene Verfahren ausführen, lesen Sie erst die Sicherheitshinweise im Produktinformationshandbuch.

Um Ihnen die Behebung einer Störung zu erleichtern, verfügt Ihr Computer an der Vorder- oder Rückseite über vier Anzeigen, die mit „1“, „2“, „3“, und „4“ gekennzeichnet sind. Die Anzeigen können gelb, grün oder ganz ausgeschaltet sein. Wenn der Computer normal hochfährt, ändern sich die Muster oder Codes der Anzeigen, sobald der Startvorgang abgeschlossen ist.

Wenn die POST-Routine beim Systemstart erfolgreich durchlaufen wird, leuchten alle vier LEDs stetig grün. Wenn beim Abarbeiten der POST-Routine ein Fehler auftritt, geben die von den LEDs angezeigten Muster einen Hinweis auf den Vorgang, bei dem der Fehler aufgetreten ist.

 **ANMERKUNG:** Die Ausrichtung der Diagnoseanzeigen kann je nach Computertyp verschieden sein. Die Diagnoseanzeigen können entweder vertikal oder horizontal angezeigt werden.

Leuchtmuster	Problembeschreibung	Lösungsvorschlag
	Der Computer ist entweder abgeschaltet oder ein Pre-BIOS-Fehler ist aufgetreten.  Die Diagnoseanzeigen leuchten nicht, wenn der Computer das Betriebssystem ordnungsgemäß gestartet hat.	Schließen Sie den Computer an eine funktionierende Steckdose an, und drücken Sie den Netzschalter.
	Es ist möglicherweise ein BIOS-Fehler aufgetreten: der Computer befindet sich im Wiederherstellungsmodus.	Führen Sie das BIOS-Wiederherstellungsprogramm aus, warten Sie, bis die Wiederherstellung abgeschlossen ist, und starten Sie den Computer neu.
	Möglicherweise ist ein Fehler im Prozessor aufgetreten.	Installieren Sie den Prozessor erneut und starten Sie den Computer neu.
	Die Speichermodule wurden erkannt, es ist jedoch ein Speicherfehler aufgetreten.	<ul style="list-style-type: none"> <li>1 Wenn ein Speichermodul installiert ist, installieren Sie dieses neu und starten dann den Computer neu. (siehe <a href="#">Speicher für Anweisungen zur Entfernung und Installation von Speichermodulen</a>.)</li> <li>1 Wenn zwei oder mehr Speichermodule installiert sind, entfernen Sie die Module, installieren ein Modul neu und starten dann den Computer neu. Installieren Sie ein weiteres Modul neu, wenn der Computer beim Neustart normal hochfährt. Fahren Sie damit fort, bis Sie ein fehlerhaftes Modul identifiziert oder alle Module fehlerfrei neu installiert haben.</li> <li>1 Installieren Sie gegebenenfalls ordnungsgemäß funktionierende Speichermodule des gleichen Typs in Ihrem Computer.</li> <li>1 Setzen Sie sich mit Dell in Verbindung, wenn das Problem weiterhin besteht (siehe <a href="#">Kontaktaufnahme mit Dell</a>).</li> </ul>
	Möglicherweise ist ein Fehler bei der Grafikkarte aufgetreten.	<ul style="list-style-type: none"> <li>1 Wenn der Computer mit einer Grafikkarte ausgestattet ist, entfernen Sie die Karte, installieren Sie sie neu und starten Sie den Computer neu.</li> <li>1 Wenn das Problem fortbesteht, installieren Sie eine Grafikkarte, die nachweislich funktioniert, und starten Sie den Computer neu.</li> </ul>

		1 Besteht das Problem weiterhin oder hat der Computer eine integrierte Grafikkarte, treten Sie mit Dell in Kontakt (siehe <a href="#">Kontaktaufnahme mit Dell</a> ).
①②③④	Ein möglicher Disketten- oder Festplattenlaufwerkfehler ist aufgetreten.	Schließen Sie alle Strom- und Datenkabel erneut an und starten Sie den Computer neu.
①②③④	Ein möglicher USB-Fehler ist aufgetreten.	Installieren Sie alle USB-Komponenten neu, überprüfen Sie die Kabelverbindungen und starten Sie anschließend den Computer neu.
①②③④	Es wurden keine Speichermodule erkannt.	<ul style="list-style-type: none"> <li>1 Wenn ein Speichermodul installiert ist, installieren Sie dieses neu und starten dann den Computer neu. (siehe <a href="#">Speicher für Anweisungen zur Entfernung und Installation von Speichermodulen</a>.)</li> <li>1 Wenn zwei oder mehr Speichermodule installiert sind, entfernen Sie die Module, installieren ein Modul neu und starten dann den Computer neu. Installieren Sie ein weiteres Modul neu, wenn der Computer beim Neustart normal hochfährt. Fahren Sie damit fort, bis Sie ein fehlerhaftes Modul identifiziert oder alle Module fehlerfrei neu installiert haben.</li> <li>1 Installieren Sie gegebenenfalls ordnungsgemäß funktionierende Speichermodule des gleichen Typs in Ihrem Computer.</li> <li>1 Setzen Sie sich mit Dell in Verbindung, wenn das Problem weiterhin besteht (siehe <a href="#">Kontaktaufnahme mit Dell</a>).</li> </ul>
①②③④	Die Speichermodule wurden erkannt, es besteht jedoch ein Speicherkonfigurations- oder Kompatibilitätsfehler.	<ul style="list-style-type: none"> <li>1 Stellen Sie sicher, dass keine speziellen Positionierungsanforderungen für das Speichermodul/den Speicheranschluss bestehen (siehe <a href="#">Speicher</a>).</li> <li>1 Überprüfen Sie, ob die von Ihnen installierten Speichermodule mit Ihrem Computer kompatibel sind (siehe <a href="#">Speicher</a>).</li> <li>1 Setzen Sie sich mit Dell in Verbindung, wenn das Problem weiterhin besteht (siehe <a href="#">Kontaktaufnahme mit Dell</a>).</li> </ul>
①②③④	Ein Fehler ist aufgetreten.  Dieses Muster wird auch bei Aufrufen des System-Setup-Programms angezeigt (siehe <a href="#">Aufrufen des System-Setup-Programms</a> ) und zeigt nicht unbedingt ein Problem an.	<ul style="list-style-type: none"> <li>1 Vergewissern Sie sich, dass die Kabel vom Festplattenlaufwerk, CD-Laufwerk und DVD-Laufwerk richtig an der Systemplatine angeschlossen sind.</li> <li>1 Überprüfen Sie die auf dem Bildschirm angezeigte Computermeldung.</li> <li>1 Setzen Sie sich mit Dell in Verbindung, wenn das Problem weiterhin besteht (siehe <a href="#">Kontaktaufnahme mit Dell</a>).</li> </ul>
①②③④	Nach Abschluss des Einschalt-Selbsttests leuchten alle vier Diagnoseanzeigen kurz grün auf, bevor sie ausgeschaltet werden und damit einen normalen Betriebszustand anzeigen.	Keine.

## Signaltoncodes

Während des Startvorgangs gibt der Computer möglicherweise eine Reihe von Signaltonen ab, wenn auf dem Bildschirm keine Fehlermeldungen oder Probleme angezeigt werden können. Anhand dieser Reihe von Signaltonen, die auch als Signaltoncode bezeichnet werden, lässt sich ein Problem identifizieren. Ein Signaltoncode (Code 1-3-1) besteht beispielsweise aus einem einzelnen Signalton, einer Folge von drei Signaltonen und wieder einem einzelnen Signalton. Dieser Signaltoncode weist auf ein Speicherproblem beim Computer hin.

Wenn Ihr Computer während des Startvorgangs Signaltonen ausgibt:

1. Notieren Sie den Signaltoncode in der [Diagnose-Checkliste](#).
2. Führen Sie Dell Diagnostics aus, um eine schwerwiegendere Ursache zu identifizieren (siehe [Dell Diagnostics](#)).
3. Nehmen Sie Kontakt mit Dell auf, um technische Unterstützung zu erhalten (siehe [Kontaktaufnahme mit Dell](#)).

Code	Ursache
1-1-2	Registerfehler im Mikroprozessor
1-1-3	NVRAM Lese-/Schreibfehler
1-1-4	ROM-BIOS-Prüfsummenfehler
1-2-1	Programmierbarer Intervallzeitgeberfehler
1-2-2	DMA-Initialisierungsfehler
1-2-3	DMA-Seitenregister-Schreib-/Lese-Fehler
1-3	Fehler beim Testen des Videospeichers
1-3-1 bis 2-4-4	<b>Speicher wird nicht ordnungsgemäß erkannt oder verwendet</b>
3-1-1	Fehler beim Slave-DMA-Register
3-1-2	Fehler beim Master-DMA-Register
3-1-3	Fehler beim Master-Interruptmaskenregister
3-1-4	Fehler beim Slave-Interruptmaskenregister
3-2-2	Ladefehler des Interrupt-Vektors
3-2-4	Fehler beim Testen des Tastatur-Controllers
3-3-1	Unterbrechung der NVRAM-Stromversorgung

3-3-2	Unzulässige NVRAM-Konfiguration
3-3-4	Fehler beim Testen des Videospeichers
3-4-1	Bildschirminitialisierung versagt
3-4-2	Bildschirmneuzuzeichnung versagt
3-4-3	Fehler bei der Suche nach dem Video-ROM
4-2-1	Kein Zeitgeber-Tick
4-2-2	Shutdown failure (Fehler beim Herunterfahren)
4-2-3	Gate A20 failure (Gate A20 versagt)
4-2-4	Unexpected interrupt in protected mode (Unerwarteter Interrupt im geschützten Modus)
4-3-1	Speicherfehler oberhalb von Adresse 0FFFFh
4-3-3	Zeitgeber-Chipzähler 2 ausgefallen
4-3-4	Time-of-day clock stopped (Tagesuhr angehalten)
4-4-1	Fehler beim Testen der seriellen oder parallelen Ports
4-4-2	Fehler beim Dekomprimieren von Code im Shadow-RAM
4-4-3	Fehler beim Testen des mathematischen Coprozessors
4-4-4	Fehler beim Cache-Speichertest

## Fehlermeldungen

Füllen Sie [Diagnose-Checkliste](#) beim Ausführen dieser Tests die aus.

**⚠ VORSICHT:** Bevor Sie irgendwelche in diesem Abschnitt beschriebenen Verfahren ausführen, lesen Sie erst die Sicherheitshinweise im *Produktinformationshandbuch*.

Wenn die Meldung nicht aufgeführt wird, lesen Sie in der Dokumentation für das Betriebssystem oder für das Programm nach, das gerade ausgeführt wurde, als die Meldung angezeigt wurde.

<p><b>A filename cannot contain any of the following characters (Ein Dateiname darf keines der folgenden Zeichen enthalten): \ / : * ? " &lt; &gt;  </b> – Verwenden Sie diese Zeichen nicht in Dateinamen.</p>
<p><b>A required .DLL file was not found</b> (Eine erforderliche DLL-Datei wurde nicht gefunden) – Für das Programm, das geöffnet werden soll, fehlt eine wichtige Datei. So entfernen und installieren Sie ein Programm neu:</p> <ol style="list-style-type: none"> <li>1. Klicken Sie auf die Schaltfläche <b>Start</b>, dann auf <b>Systemsteuerung</b> und anschließend auf <b>Software</b>.</li> <li>2. Wählen Sie das Programm aus, das deinstalliert werden soll.</li> <li>3. Klicken Sie auf das Symbol <b>Programm ändern oder entfernen</b>.</li> <li>4. Die Installationsanweisungen finden Sie in der Programmdokumentation.</li> </ol>
<p><b>Alert! (ACHTUNG!) Previous attempts at booting this system have failed at checkpoint [nnnn]. For help in resolving this problem, please note this checkpoint and contact Dell Technical Support (Bereits unternommene Versuche, das System zu starten, sind am Prüfpunkt [nnnn] fehlgeschlagen. Wenn Sie beim Lösen dieses Problems Hilfe brauchen, notieren Sie bitte diesen Prüfpunkt und setzen Sie sich mit dem Technischen Support von Dell in Verbindung)</b> – Nehmen Sie Kontakt mit Dell auf (siehe <a href="#">Kontaktaufnahme mit Dell</a>), und geben Sie dem Support-Techniker den Prüfpunktcode (nnnn) an.</p>
<p><b>Alert! (ACHTUNG!) Lufttemperatursensor nicht erkannt</b> – Stellen Sie für jeden Computertyp außer den Ultra Small Form-Factor-Computer sicher, dass alle Kabel sicher an der E/A-Leiste und an der Systemplatine befestigt sind, und führen Sie einen Neustart des Computers durch. Wenn das Problem dadurch nicht behoben wird oder Sie einen Ultra Small Form-Factor-Computer haben, nehmen Sie Kontakt mit Dell auf (siehe <a href="#">Kontaktaufnahme mit Dell</a>).</p>
<p><b>Attachment failed to respond</b> (Angegeschlossenes Gerät reagiert nicht) – Siehe <a href="#">Probleme mit dem Laufwerk</a>.</p>
<p><b>Bad command or file name</b> (Falscher Befehl oder Dateiname) – Überprüfen Sie die Schreibweise des Befehls, die Position der Leerstellen und den angegebenen Zugriffspfad.</p>
<p><b>Bad error-correction code (ECC) on disk read</b> (Falscher Fehlerkorrigiercode (ECC) beim Lesen der Disk) – Siehe <a href="#">Probleme mit dem Laufwerk</a>.</p>
<p><b>Controller has failed</b> (Der Controller hat versagt) – Siehe <a href="#">Probleme mit dem Laufwerk</a>.</p>
<p><b>Data error (Datenfehler)</b> – Siehe <a href="#">Probleme mit dem Laufwerk</a>.</p>

**Decreasing available memory** (Weniger Speicher verfügbar) –

Siehe [Probleme mit Absturz und Software](#).

**Diskette drive 0 seek failure** (Suchfehler des Diskettenlaufwerks 0) – Siehe [Probleme mit dem Laufwerk](#).

**Diskette read failure** (Fehler beim Lesen der Diskette) –

Siehe [Probleme mit dem Laufwerk](#).

**Diskette subsystem reset failed** (Fehler beim Zurücksetzen des Disketten-Subsystems) – Führen Sie Dell Diagnostics aus (siehe [Dell Diagnostics](#)).

**Diskette write protected (Diskette ist schreibgeschützt)** – Schieben Sie die Schreibe- und Leseschutzkerbe auf der Diskette in die geöffnete Position.

**Drive not ready (Laufwerk ist nicht betriebsbereit)** – Legen Sie eine Diskette in das Laufwerk ein.

**Gate A20 failure (Gate A20-Fehler)** –

Siehe [Probleme mit Absturz und Software](#).

**Hard-disk configuration error** (Fehler bei der Festplattenkonfiguration) –

**Hard-disk controller failure** (Fehler des Festplatten-Controllers) –

**Hard-disk drive failure** (Fehler des Festplattenlaufwerks) –

**Hard-disk drive failure** (Fehler des Festplattenlaufwerks) –

Siehe [Probleme mit dem Laufwerk](#).

**Insert bootable media** (Startfähigen Datenträger einlegen) – Legen Sie eine startfähige Diskette oder CD ein.

**Invalid configuration information -please run SETUP program** (Ungültige Konfigurationsinformationen - führen Sie das Setup-Programm aus) – Rufen Sie das System-Setup-Programm auf und korrigieren Sie die Computerkonfigurationsinformationen (siehe [Aufrufen des System-Setup-Programms](#)).

**Tastaturfehler** – Siehe [Probleme mit der Tastatur](#).

**Memory data line failure at address, read value expecting value** (Speicherdatenzeilenfehler bei Adresse, Ist-Wert, Soll-Wert) – Siehe [Probleme mit Absturz und Software](#).

**Memory allocation error (Fehler bei der Speicherzuweisung)** –

1. Schalten Sie den Computer für 30 Sekunden aus und starten Sie ihn dann erneut.
2. Laden Sie danach das Programm nochmals.
3. Zusätzliche Vorschläge zur Fehlerbehebung bei erneuter Anzeige einer Fehlermeldung finden Sie in der Dokumentation zu dem Programm.

**Memory data line failure at address, read value expecting value** (Speicherdatenzeilenfehler bei Adresse, Ist-Wert, Soll-Wert) –

**Memory double word logic failure at address, read value expecting value** (Adresse, Ist-Wert, Soll-Wert) –

**Memory odd/even logic failure at address, read value expecting value** (Speicherbinärlogikfehler bei Adresse, Ist-Wert Soll-Wert) –

**Memory write/read failure at address, read value expecting value** (Speicherschreib-/Lesefehler bei Adresse, Ist- Wert Soll-Wert) –

**Memory size in CMOS invalid** (Die Speichergröße im CMOS ist ungültig) –

Siehe [Probleme mit Absturz und Software](#).

**No boot device available** (Kein Startgerät verfügbar) –

- 1 Wenn der Computer vom Diskettenlaufwerk gestartet wird, stellen Sie sicher, dass sich eine startfähige Diskette im Laufwerk befindet.
- 1 Ist die Festplatte das Startgerät, stellen Sie sicher, dass die Kabel angeschlossen sind und das Laufwerk ordnungsgemäß installiert und als Startlaufwerk partitioniert ist.
- 1 Rufen Sie das System-Setup-Programm auf, und stellen Sie sicher, dass die Startsequenzinformationen korrekt sind (siehe [Aufrufen des System-Setup-Programms](#)).

**Auf dem Festplattenlaufwerk befindet sich kein Startsektor** – Rufen Sie das System-Setup-Programm auf und stellen Sie sicher, dass die Computerkonfigurationsinformationen für die Festplatte korrekt sind (siehe [Aufrufen des System-Setup-Programms](#)).

**No timer tick interrupt** (Kein Interrupt bei Ticken des Zeitgebers) – Führen Sie Dell Diagnostics aus (siehe [Dell Diagnostics](#)).

**Non-system disk or disk error** (Kein Systemdatenträger oder Datenträgerfehler) – Tauschen Sie die Diskette gegen eine Diskette mit startfähigem Betriebssystem aus oder nehmen Sie die Diskette aus dem Laufwerk A und starten Sie den Computer neu.

**Not a boot diskette** (Keine Startdiskette) – Legen Sie eine startfähige Diskette ein, und starten Sie Ihren Computer neu.

**Not enough memory or resources. (Nicht genügend Arbeitsspeicher oder Ressourcen.) Close some programs and try again (Nicht genügend Speicher oder Ressourcen vorhanden. Schliessen Sie andere Programme, und wiederholen Sie den Vorgang)** – Schließen Sie alle Fenster, und öffnen Sie das gewünschte Programm. In einigen Fällen müssen Sie den Computer möglicherweise neu starten, um die Computer-Ressourcen wiederherzustellen. Führen Sie in diesem Fall das Programm aus, das Sie als erstes verwenden möchten.

**Operating system not found** (Betriebssystem nicht gefunden) – Setzen Sie sich mit Dell in Verbindung (siehe [Kontaktaufnahme mit Dell](#)).

**Plug and Play Configuration Error** (Plug-and-Play-Konfigurationsfehler) –

1. Schalten Sie den Computer aus, trennen Sie ihn von der Stromversorgung, und entfernen Sie alle Karten bis auf eine.
2. Schließen Sie den Computer an das Stromnetz an und starten Sie ihn neu.
3. Wenn die Meldung erneut angezeigt wird, ist die installierte Karte möglicherweise defekt. Wenn die Meldung nicht erneut angezeigt wird, schalten Sie den Computer aus und setzen Sie eine der anderen Karten wieder ein.
4. Wiederholen Sie diesen Schritt, bis Sie die defekte Karte ermittelt haben.

**Read fault** (Lesefehler) –

**Requested sector not found** (erforderlichen Sektor nicht gefunden) –

**Reset failed** (Zurücksetzen fehlgeschlagen) –

Siehe [Probleme mit dem Laufwerk](#).

**Sector not found** (Sektor nicht gefunden) –

- 1 Führen Sie das Fehlerprüfprogramm von Windows aus, um die Dateistruktur auf der Diskette oder Festplatte zu überprüfen. Anleitungen finden Sie in der Hilfe zu Windows.
- 1 Wenn eine große Anzahl von Sektoren defekt ist, sichern Sie die Daten (falls möglich) und formatieren die Diskette oder Festplatte neu.

**Seek error** (Positionierungsfehler) – Siehe [Probleme mit dem Laufwerk](#).

**Shutdown failure** (Fehler beim Herunterfahren) – Führen Sie Dell Diagnostics aus (siehe [Dell Diagnostics](#)).

**Time-of-day clock stopped** (Tagesuhr angehalten) –

**Time-of-day not set (Tageszeit ist nicht eingestellt) -please run the System Setup program (Führen Sie das System-Setup-Programm**

aus) –

Rufen Sie das System-Setup-Programm auf (siehe [Aufrufen des System-Setup-Programms](#)) und korrigieren Sie das Datum oder die Uhrzeit. Wenn das Problem fortbesteht, tauschen Sie die Batterie aus (siehe [Austauschen der Batterie](#)).

**Timer chip counter 2 failed** (Zeitgeber-Chipzähler 2 ausgefallen) – Führen Sie Dell Diagnostics aus (siehe [Dell Diagnostics](#)).

**Unexpected interrupt in protected mode** (Unerwarteter Interrupt im geschützten Modus) – Führen Sie Dell Diagnostics aus (siehe [Dell Diagnostics](#)).

**WARNUNG: Das Datenträger-Überwachungssystem (Disk Monitoring System) von Dell hat festgestellt, dass das Laufwerk [0/1] am [primären/sekundären] EIDE-Controller ausserhalb der normalen Angaben betrieben wird. Es empfiehlt sich, alle Daten sofort zu sichern und das Festplattenlaufwerk zu ersetzen (rufen Sie dazu bei der Support-Stelle oder bei Dell an) –**

Wenn kein Ersatzlaufwerk sofort zur Verfügung steht und das Laufwerk nicht das einzige startfähige Laufwerk ist, rufen Sie das System-Setup-Programm auf (siehe [Aufrufen des System-Setup-Programms](#)) und ändern die entsprechende Laufwerkeinstellung auf **None** (kein) ab. Entfernen Sie anschließend das Laufwerk aus dem Computer.

**Write fault –**

**Write fault on selected drive –**

Siehe [Probleme mit dem Laufwerk](#).

**<drive letter>:\ is not accessible (Laufwerkbuchstabe :\ ist nicht zugänglich). The device is not ready (: \ ist nicht verfügbar. Das Gerät ist nicht bereit) –** The selected drive cannot read its medium. (Das ausgewählte Laufwerk kann seinen Datenträger nicht lesen) Legen Sie je nach Laufwerktyp eine Diskette, CD oder ZIP-Diskette ein, und versuchen Sie es erneut.

## Beheben von Software- und Hardware-Inkompatibilitäten

Wenn ein Gerät während des Betriebssystem-Setups nicht erkannt wird oder zwar erkannt, aber nicht korrekt konfiguriert wird, können Sie die Inkompatibilität mit dem Geräte-Manager oder der Hardware-Problembehandlung beheben.

### Microsoft® Windows® XP

Um Inkompatibilitäten mithilfe des Geräte-Managers zu lösen:

1. Klicken Sie auf die Schaltfläche **Start** und anschließend auf **Systemsteuerung**.
2. Klicken Sie auf **Leistung und Wartung** und auf **System**.
3. Klicken Sie auf das Register **Hardware** und auf **Geräte-Manager**.
4. Überprüfen Sie in der **Geräte-Manager**-Liste, ob Geräte vorhanden sind, die falsch konfiguriert sind.  
Nicht ordnungsgemäß konfigurierte Geräte werden durch ein gelbes Ausrufezeichen (!) oder ein rotes x gekennzeichnet, wenn das Gerät deaktiviert wurde.
5. Doppelklicken Sie auf irgendein Gerät, das mit einem Ausrufezeichen gekennzeichnet ist, um das Fenster **Eigenschaften** anzuzeigen.  
Im Fenster **Eigenschaften** im Statusbereich **Gerät** werden die Geräte angezeigt, die neu konfiguriert werden müssen.
6. Konfigurieren Sie die Geräte erneut, oder entfernen Sie die Geräte vom **Geräte-Manager**. Informationen zum Konfigurieren des Geräts finden Sie in den Dokumenten, die mit dem Gerät geschickt wurden.

So beheben Sie Inkompatibilitäten mit dem Hardware Troubleshooter (Ratgeber bei Konflikten) von Windows XP:

1. Klicken Sie auf die Schaltfläche **Start** und anschließend auf **Hilfe und Support**.
2. Geben Sie im Feld **Suchen** den Begriff **Ratgeber bei Hardware-Konflikten** ein, und klicken Sie anschließend auf den Pfeil, um mit der Suche zu beginnen.
3. In der Liste **Suchergebnisse** klicken Sie auf **Ratgeber bei Hardware-Konflikten**.

4. Klicken Sie in der Liste **Ratgeber bei Hardware-Konflikten** auf **Ein Hardware-Konflikt auf dem Computer muss aufgehoben werden** und dann auf **Weiter**.

---

[Zurück zum Inhaltsverzeichnis](#)

# Ultra Small Form Factor Computer

## Dell™ OptiPlex™ 745 Benutzerhandbuch

- [Wissenswertes über Ihren Ultra Small Form Factor Computer](#)
- [Das Innere des Computers](#)
- [Anschließen des Netzteils](#)
- [Emblem](#)

## Wissenswertes über Ihren Ultra Small Form Factor Computer

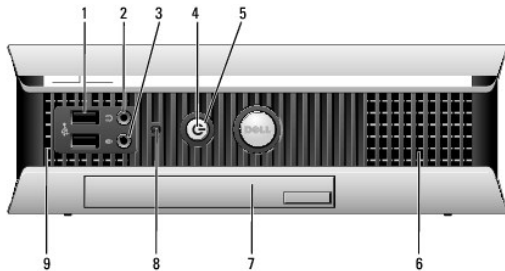
➔ **HINWEIS:** Stellen Sie den Monitor nicht auf dem Computer. Verwenden Sie stattdessen einen Monitorstandrahmen.



➔ **HINWEIS:** Verlegen Sie beim Einrichten des Computers sämtliche Kabel von Ihrer Arbeitsumgebung weg, damit die Kabel nicht unter Zug geraten, gequetscht werden oder durch Betreten beschädigt werden können.

☑ **ANMERKUNG:** Wenn Sie Ihren Computer unter Ihrem Schreibtisch oder an der Wand montieren möchten, können Sie das optional verfügbare Wandbefestigungsblech verwenden. Um dieses Blech zu bestellen, nehmen Sie Kontakt mit Dell auf (siehe [Wie Sie Hilfe bekommen](#)).

### Vorderansicht



1	USB-Anschlüsse (2)	Verwenden Sie die vorderen USB-Anschlüsse für Geräte, die Sie nur ab und zu anschließen, zum Beispiel Joysticks oder Kameras, bzw. für bootfähige USB-Geräte (siehe <a href="#">System-Setup</a> für weitere Informationen zum Start in ein USB-Gerät).  Es wird empfohlen, die hinteren USB-Anschlüsse für Geräte zu verwenden, die normalerweise angeschlossen bleiben, wie z. B. Drucker und Tastaturen.
2	Kopfhöreranschluss	Sie können den Kopfhöreranschluss zum Anschließen von Kopfhörern und den meisten Arten von Lautsprechern verwenden.
3	Mikrofonanschluss	Verwenden Sie den Mikrofonanschluss, um ein Mikrofon anzuschließen.
4	Stromversorgungslicht	Die Stromversorgungslicht leuchtet und blinkt oder leuchtet stetig, um verschiedene Stadien anzuzeigen. <ul style="list-style-type: none"> <li>1 Leuchtet nicht – Der Computer ist ausgeschaltet.</li> <li>1 Stetig grün – der Computer befindet sich in einem normalen Betriebsmodus.</li> <li>1 Blinkt grün – der Computer befindet sich in einem Energiesparmodus.</li> <li>1 Blinkt oder stetig gelb – Siehe <a href="#">Probleme mit der Stromversorgung</a>.</li> </ul> <p>Zum Beenden des Energiesparmodus drücken Sie den Betriebsschalter, oder verwenden Sie die Tastatur oder die Maus, sofern diese im Geräte-Manager unter Windows als Aufweckgerät konfiguriert wurde. Weitere Informationen zu den Ruhezuständen und zum Beenden eines Energiesparmodus finden Sie in <a href="#">Energieverwaltung</a>.</p> <p>Weitere Informationen finden Sie unter <a href="#">Systemanzeigeleuchten</a> für eine Beschreibung der Anzeigeleuchte-Codes, die Ihnen bei der Fehlersuche bei Ihrem Computer helfen können.</p>
5	Betriebsschalter	Drücken Sie auf diese Schaltfläche, um den Computer einzuschalten.  <b>HINWEIS:</b> Um Datenverlust zu vermeiden, drücken Sie zum Ausschalten des Computers nicht den Betriebsschalter. Fahren Sie stattdessen das Betriebssystem herunter. Weitere Informationen finden Sie unter <a href="#">Ausschalten Ihres Computers</a> .
6	Lüfter	Die Belüftungsöffnungen verhindern ein Überhitzen des Computers. Um eine ordnungsgemäße Kühlung zu gewährleisten, stellen Sie sicher, dass der Lüfter nicht blockiert ist.



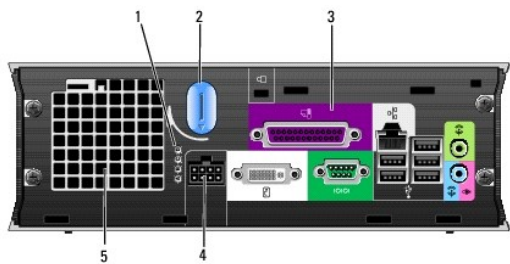
7	Modulschacht	Installieren Sie ein optisches D-Modul-Laufwerk, ein zweites Festplattenlaufwerk oder ein Diskettenlaufwerk im Modulschacht.
8	Festplattenlaufwerkzugriffsanzeige	Die Festplattenlaufwerkzanzeige leuchtet, wenn der Computer auf das Festplattenlaufwerk zugreift. Die Anzeige leuchtet ebenfalls, wenn Geräte wie der CD-Player Vorgänge ausführen.
9	Lüfter	Die Belüftungsöffnungen verhindern ein Überhitzen des Computers. Um eine ordnungsgemäße Kühlung zu gewährleisten, stellen Sie sicher, dass der Lüfter nicht blockiert ist.

## Seitenansicht



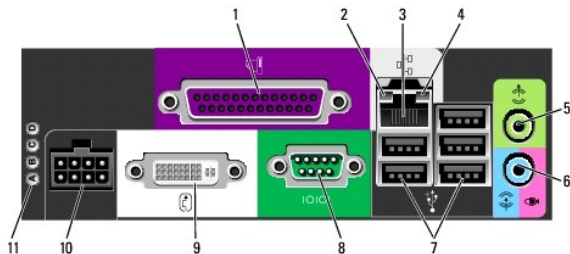
1	Lüfter	Die Belüftungsöffnungen, die sich an jeder Seite des Computers befinden, helfen, ein Überhitzen des Computers zu verhindern. Um eine ordnungsgemäße Kühlung zu gewährleisten, stellen Sie sicher, dass der Lüfter nicht blockiert ist.
---	--------	--

## Rückansicht



1	Diagnoseanzeigen	Unter <a href="#">Diagnoseanzeigen</a> finden Sie eine Beschreibung der Codes, die Ihnen die Fehlersuche im Computer erleichtern.
2	Entriegelungshebel für die Computerabdeckung	Drehen Sie diesen Hebel im Uhrzeigersinn, um die Abdeckung zu entfernen.
3	Anschlüsse an der Rückseite	Anschlüsse für den Computer (siehe <a href="#">Anschlüsse an der Rückseite</a> ).
4	Stromanschluss	Stecken Sie das Stromversorgungskabel ein.
5	Lüfter	Die Belüftungsöffnungen verhindern ein Überhitzen des Computers. Um eine ordnungsgemäße Kühlung zu gewährleisten, stellen Sie sicher, dass der Lüfter nicht blockiert ist.

## Anschlüsse an der Rückseite

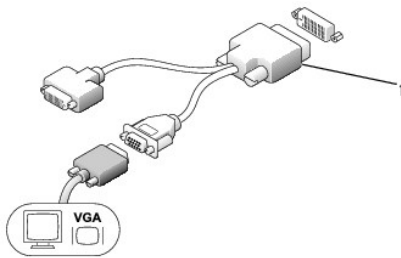


1	Paralleler Anschluss	Schließen Sie ein paralleles Gerät, wie z. B. einen Drucker, an den parallelen Anschluss an. Wenn Sie einen USB-Drucker haben, schließen Sie ihn an einem USB-Anschluss an.
2	Verbindungsintegritätsanzeige	<ul style="list-style-type: none"> <li>1 Grün – Es besteht eine gute Verbindung zwischen einem 10-Mbit/s-Netzwerk und dem Computer.</li> <li>1 Orange – Es besteht eine gute Verbindung zwischen einem 100-Mbit/s-Netzwerk und dem Computer.</li> <li>1 Gelb – Es besteht eine gute Verbindung zwischen einem 1.000-Mbit/s-Netzwerk und dem Computer.</li> <li>1 AUS – Der Computer hat keine physische Verbindung mit dem Netzwerk erkannt, oder der Netzwerk-Controller wurde im System-Setup-Programm deaktiviert.</li> </ul>

3	Netzwerkadapter	<p>Um den Computer an ein Netzwerk oder Breitbandgerät anzuschließen, stecken Sie ein Ende eines Netzwerkkabels in eine Netzwerkbuchse oder in das Netzwerk- oder Breitbandgerät. Verbinden Sie das andere Ende des Netzwerkkabels mit dem Netzwerkadapteranschluss an der Rückseite Ihres Computers. Ein Klicken zeigt an, dass das Netzwerkkabel sicher angeschlossen wurde.</p> <p><b>ANMERKUNG:</b> Schließen Sie kein Telefonkabel an den Netzwerkanschluss an.</p> <p>Bei Computern mit einer Netzwerkanschluss-Karte verwenden Sie den Anschluss auf der Karte.</p> <p>Es wird empfohlen, dass Sie Verkabelungen und Anschlüsse der Kategorie 5 für Ihr Netzwerk verwenden. Wenn Sie eine Verkabelung der Kategorie 3 verwenden müssen, setzen Sie die Netzwerkgeschwindigkeit auf 10 MB/s, um einen zuverlässigen Betrieb zu gewährleisten.</p>
4	Netzwerk-Aktivitätsleuchte	Die gelbe Anzeige leuchtet und blinkt, wenn der Computer Netzwerkdaten sendet oder empfängt. Hohe Netzwerkbelastung hat möglicherweise zur Folge, dass diese Anzeige stetig leuchtet.
5	Leitungsausgangs-anschluss	Am grünen Ausgangsanschluss können Sie Lautsprecher mit eingebautem Verstärker anschließen.
6	Leitungseingang/ Mikrofonanschluss	Verwenden Sie den blauen und rosafarbenen Leitungseingang/Mikrofonanschluss zum Anschluss eines Aufnahme-/Wiedergabegeräts, wie z. B. einem Kassettenspieler, CD-Player oder VCR, bzw. eines PC-Mikrofons für Audio- oder Musikeingabe in ein Ton- oder Telefonieprogramm.
7	USB-Anschlüsse (5)	Verwenden Sie die hinteren USB-Anschlüsse für Geräte, die normalerweise angeschlossen bleiben, wie z. B. Drucker und Tastaturen.
8	Serieller Anschluss	Serielle Geräte, beispielsweise Handheld-Computer, werden an den seriellen Anschluss angeschlossen.
9	Monitoranschluss	<p>Wenn Sie über einen DVI-kompatiblen Monitor verfügen, stecken Sie das Monitorkabel in den weißen Anschluss auf der Rückseite.</p> <p>Wenn Sie einen VGA-Monitor haben, siehe <a href="#">Einen VGA-Monitor anschließen</a>.</p>
10	Stromanschluss	Der Anschluss für das Netzteil.
11	Diagnoseanzeigen	Auf <a href="#">Diagnoseanzeigen</a> finden Sie eine Beschreibung der Codes, die Ihnen die Fehlersuche im Computer erleichtern.

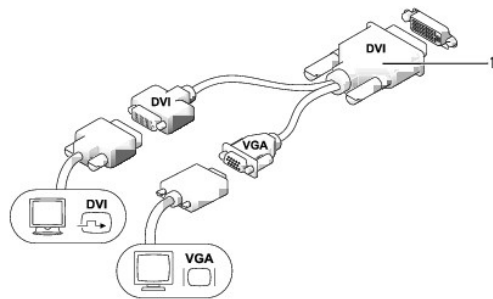
### Einen VGA-Monitor anschließen

Wenn Sie über einen VGA-Monitor verfügen, können Sie das Adapterkabel an den weißen DVI-Bildschirmanschluss anschließen und das Monitor mit dem Adapter verbinden.



1 Adapterkabel

### Zwei Monitore anschließen



1 Kabeladapter

Verwenden Sie einen Kabeladapter, um einen VGA- und einen DVI-Monitor an den DVI-I-Anschluss auf der Rückseite anzuschließen.

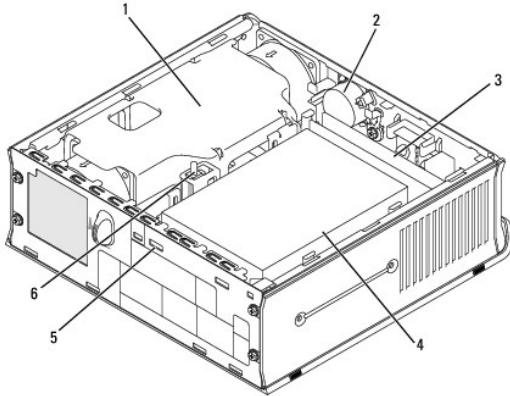
Wenn Sie zwei Monitore anschließen, erkennt der Treiber diese Verbindung und aktiviert die Mehrfachbildschirmfunktion.

## Das Innere des Computers

**⚠ VORSICHT:** Bevor Sie Anweisungen an den in diesem Abschnitt beschriebenen Komponenten ausführen, lesen Sie erst die Sicherheitshinweise im Produktinformationshandbuch.

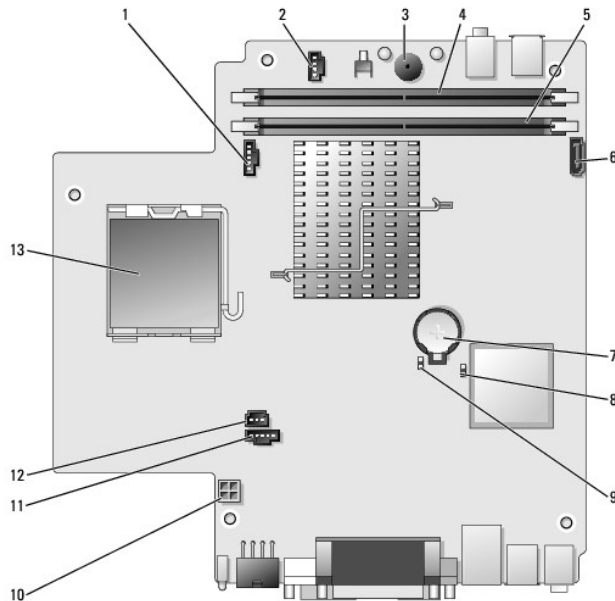
**⚠ VORSICHT:** Um elektrische Schläge zu vermeiden, trennen Sie vor dem Entfernen der Abdeckung den Computer immer vom Netzteil.

**👉 HINWEIS:** Um Beschädigungen von Komponenten durch elektrostatische Entladungen zu vermeiden, muss die statische Elektrizität aus dem Körper abgeleitet werden, bevor Sie elektronische Komponenten im Computer berühren. Berühren Sie dazu eine nicht lackierte Metallfläche am Computergehäuse.



1	Lüfterverkleidung/Kühlkörperbaugruppe	4	Festplatte
2	Lautsprecher (optional)	5	Sicherheitskabeleinschub
3	Speichermodule (2)	6	Gehäuseeingriffschalter

## Komponenten der Systemplatine



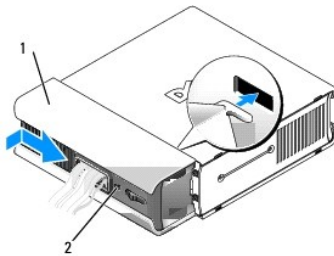
1	Lüfteranschluss (FAN_FRONT)	8	leerer CMOS-Jumper (RTCST)
2	Anschluss für internen Lautsprecher (INT_SPKR)	9	Kennwort-Jumper (PSWD)
3	Systemplatinen-Lautsprecher (BEEP)	10	Festplatten-Netzanschluss (SATA_PWR)
4	Kanal-B-Speicheranschluss (DIMM_2)	11	Lüfteranschluss (FAN_REAR)
5	Kanal-A-Speicheranschluss (DIMM_1)	12	Gehäuseeingriffschalter (INTRUDER)

6	SATA-Datenkabelanschluss (SATA0)	13	Prozessor (CPU)
7	Batterie (BATT)		

## Kabelabdeckung (optional)

### Kabelabdeckung anbringen

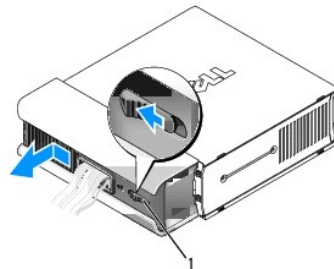
1. Stellen Sie sicher, dass alle externen Gerätekabel durch das Loch in der Kabelabdeckung geführt werden.
2. Schließen Sie alle Gerätekabel an die Anschlüsse auf der Rückseite des Computers an.
3. Halten Sie das untere Teil der Kabelabdeckung fest, und richten Sie die vier Halterungen mit den vier Schlitzn auf der Rückplatte des Computers aus.
4. Stecken Sie die Halterungen in die Steckplätze und schieben Sie das Teil in Richtung der Diagnoseanzeigen (siehe Abbildung), bis die Kabelabdeckung sicher platziert ist.
5. Installieren eines Sicherheitsgeräts im Sicherheitskabeleinschub (optional).



1	Kabelabdeckung
2	Sicherheitskabeleinschub

### Kabelabdeckung entfernen

1. Wenn ein Sicherheitsgerät im Sicherheitskabeleinschub installiert wurde, können Sie das Gerät entfernen.



1	Freigabetaste
---	---------------

2. Drücken Sie auf die Freigabetaste, greifen Sie die Kabelabdeckung und schieben Sie die Abdeckung bis zum Anschlag nach links. Heben Sie die Kabelabdeckung anschließend an und entfernen Sie sie.

## Anschließen des Netzteils

**⚠ VORSICHT:** Bevor Sie Anweisungen an den in diesem Abschnitt beschriebenen Komponenten ausführen, lesen Sie erst die Sicherheitshinweise im Produktinformationshandbuch.

1. Schließen Sie das externe Netzteil an den Anschluss auf der Rückseite des Computers an. Um eine sichere Verbindung herzustellen, stellen Sie sicher, dass der Riegel vollständig einrastet (Ein gefühlter oder hörbarer Klick dient zur Überprüfung).

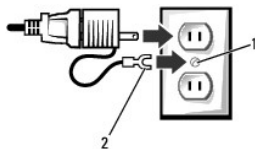
2. Schließen Sie ein Ende des Netzkabels an das Netzteil an.

**⚠ VORSICHT:** Wenn Ihr Netzteilkabel einen grünen Erdungsdraht aufweist, dürfen der grüne Erdungsdraht und die Netzleitungen nicht miteinander in Berührung kommen. Es besteht die Gefahr eines Stromschlags, Feuers oder Beschädigung des Computers.



3. Wenn Ihr Netzkabel über einen grünen geerdeten Draht verfügt, um ihn an eine Stromquelle anzuschließen, schließen Sie den geerdeten Anschluss aus Metall an die geerdete Steckdose an (siehe die folgende Abbildung):

- a. Lösen Sie die Erdungsschraube.
- b. Schieben Sie den Kabelschuh des Erdungsleiters hinter die Erdungsschraube, und ziehen Sie anschließend die Erdungsschraube fest.



1	Erdungsschraube
2	Kabelschuh des Erdungsleiters

4. Schließen Sie das Netzkabel an die Steckdose an.



Die Statusanzeige des Netzteils leuchtet nicht, wenn der Wechselstromadapter nicht an einer Steckdose angeschlossen ist. Sie leuchtet grün oder gelb, um verschiedene Zustände anzuzeigen:

- 1 Grüne Anzeige – eine stetige grüne Anzeige zeigt an, dass das Netzteil an einer Wechselstromsteckdose und am Computer angeschlossen ist.
- 1 Gelbe Anzeige – eine stetige gelbe Anzeige zeigt an, dass das Netzteil an einer Wechselstromsteckdose, aber nicht am Computer angeschlossen ist. Der Computer ist nicht betriebsbereit. Schließen Sie das Netzteil an das USFF-System an und/oder setzen Sie das Netzteil zurück, indem Sie ihn von der Stromzufuhr trennen und ihn dann wieder verbinden.

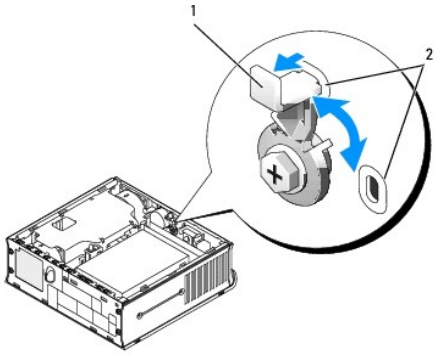
---

## Emblem

**⚠ VORSICHT:** Bevor Sie Anweisungen an den in diesem Abschnitt beschriebenen Komponenten ausführen, lesen Sie erst die Sicherheitshinweise im *Produktinformationshandbuch*.

Das Emblem auf der Vorderseite des Computers ist drehbar. So drehen Sie das Emblem:

1. Entfernen Sie die Computerabdeckung (siehe [Entfernen der Computerabdeckung](#)).
2. Ziehen Sie den Hebel, um die Kerbe aus dem Schlitz zu lösen.
3. Drehen Sie das Emblem in die gewünschte Position, um sicherzustellen, dass die Kerbe auf dem Schlitz geschützt ist.



1	Freigabehebel
2	Steckplätze

---

[Zurück zum Inhaltsverzeichnis](#)

## Modulschacht

**⚠ VORSICHT:** Bevor Sie mit den Arbeiten in diesem Abschnitt beginnen, befolgen Sie erst die Sicherheitshinweise im *Produktinformationshandbuch*.

Im Modulschacht können Sie ein tragbares Dell™-Gerät, wie z. B. ein Diskettenlaufwerk, optisches Laufwerk oder eine zweite Festplatte installieren.

Ihr Dell-Computer wird entweder mit einem optischen Laufwerk oder einem Airbay (Blende ohne Funktion) im Modulschacht geliefert. Sie können ein Gerät im Modulschacht mit zwei Verfahren sichern:

- 1 über den Sperrschalter (durch Entfernen der Computerabdeckung zugänglich)
- 1 über die Gerätesicherheitsschraube (nicht im Lieferumfang enthalten)

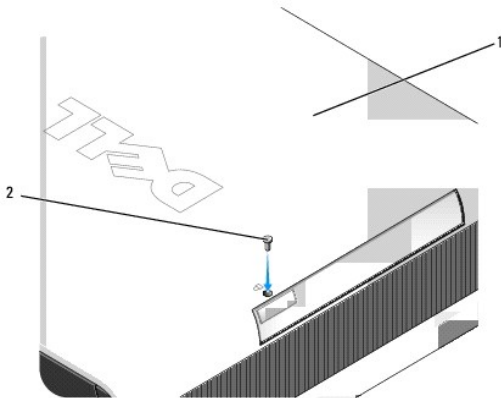
Siehe [So sichern Sie ein Gerät im Modulschacht](#) für nähere Informationen zur Sicherung eines Geräts in Ihrem Computer.

**➡ HINWEIS:** Unbenutzte Modulschacht-Komponenten sollten an einem sicheren und trockenen Ort aufbewahrt werden, um Beschädigungen vorzubeugen. Drücken Sie nicht mit Gewalt auf die Laufwerke, und legen Sie keine schweren Gegenstände darauf ab.

## Ein Gerät bei ausgeschaltetem Computer installieren

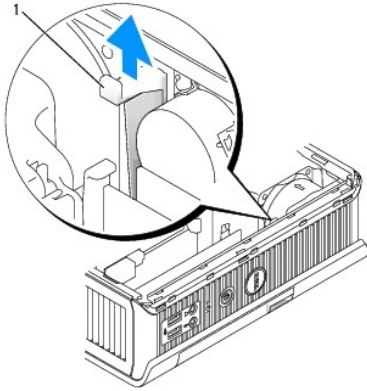
So bauen Sie ein Gerät in den Modulschacht ein:

1. Wenn der Modulschacht ein Airbay anstatt ein Gerät enthält, ziehen Sie den Airbay aus dem Modulschacht und fahren Sie mit [Schritt 5](#) fort. Wenn der Airbay gesperrt ist, entfernen Sie die Gerätesicherheitsschraube.



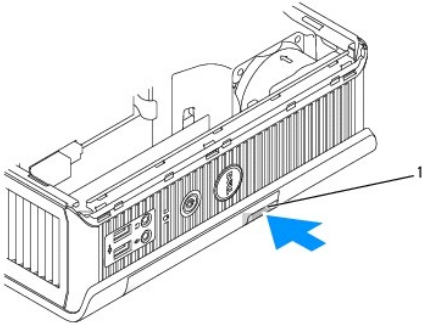
1	Computer-Unterseite
2	Gerätesicherheitsschraube

2. Wenn der Modulschacht ein gesperrtes Gerät enthält, entfernen Sie die Abdeckung (siehe [Entfernen der Computerabdeckung](#)) und stellen den Modulverriegelungsschalter in die entriegelte Position, indem Sie den Verriegelungsschalter anheben. Wenn eine Gerätesicherheitsschraube verwendet wird, entfernen Sie die Schraube.



1 Modulverriegelungsschalter

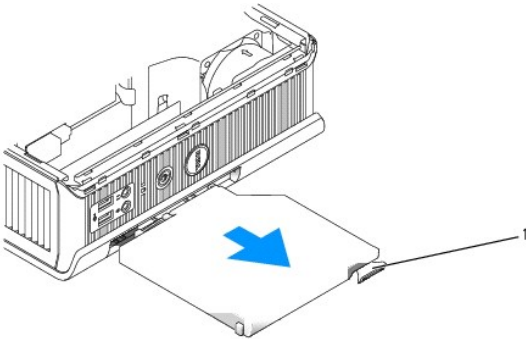
3. Drücken Sie auf die Freigabevorrichtung, bis sie hervorspringt.



1 Komponentenfreigabevorrichtung

- ➔ **HINWEIS:** Stellen Sie keine schweren Gegenstände auf den Computer, da dadurch das Gehäuse verzogen werden könnte und dies zu Schwierigkeiten beim Entfernen von Geräten aus dem Modul führen könnte.

4. Ziehen Sie das Gerät an der Freigabevorrichtung aus dem Modulschacht heraus.



1 Freigabevorrichtung

5. Schieben Sie das neue Gerät in den Modulschacht.
6. Sie können das neue Gerät, wenn Sie dies wünschen, im Modulschacht verriegeln, indem Sie die Modulverriegelung in die Verriegelungsposition stellen.
7. Wenn Sie die Abdeckung entfernt haben, um das Gerät im Modulschacht zu verriegeln, bringen Sie die Computerabdeckung wieder an (siehe [Wieder Anbringen der Computerabdeckung](#)).

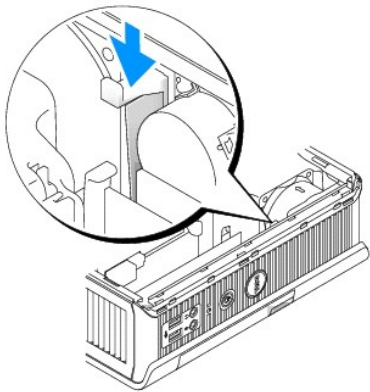


## Einbau eines Geräts unter Microsoft® Windows®

1. Wenn ein Gerät in den Modulschacht eingebaut wurde, klicken Sie doppelt auf das Symbol **Hardware sicher entfernen** in der Taskleiste.
2. Klicken Sie auf das Gerät, das entfernt werden soll.  
**ANMERKUNG:** Wenn Ihr Computer eingeschaltet ist und das Gerät im Modulschacht verriegelt ist, ist es nicht möglich, ein Gerät zu entfernen. Sie müssen den Computer herunterfahren und die Schritte in [Ein Gerät bei ausgeschaltetem Computer installieren](#) befolgen, um ein gesperrtes Gerät zu entfernen.  
**HINWEIS:** Stellen Sie keine schweren Gegenstände auf den Computer, da dadurch das Gehäuse verzogen werden könnte und dies zu Schwierigkeiten beim Entfernen von Geräten aus dem Modul führen könnte.
3. Wenn eine Meldung angezeigt wird, dass Sie das Gerät entfernen können, ziehen Sie das Gerät aus dem Computer.
4. Schieben Sie das neue Gerät in den Modulschacht.

## So sichern Sie ein Gerät im Modulschacht

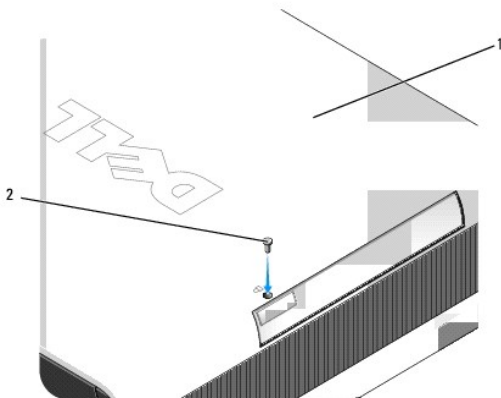
1. Um ein Gerät im Modulschacht zu sichern, ist Ihr Computer mit einem Modulverriegelungsschalter ausgestattet. So verwenden Sie diesen Schalter:
  - a. Die Computerabdeckung entfernen (siehe [Entfernen der Computerabdeckung](#)).
  - b. Drücken Sie den Modulverriegelungsschalter vorsichtig nach unten, bis er einrastet.



- c. Bringen Sie die Computerabdeckung wieder an (siehe [Wieder Anbringen der Computerabdeckung](#)).

Das Modul kann so lange nicht aus dem Computer entfernt werden, bis der Modulverriegelungsschalter entsperrt ist, indem Sie in wieder in seine Ausgangsposition stellen.

2. Sie können ein Gerät im Modulschacht auch über eine Gerätesicherheitsschraube (nicht im Lieferumfang enthalten) sichern.



1	Computer-Unterseite
2	Gerätesicherheitsschraube

---

[Zurück zum Inhaltsverzeichnis](#)

## Prozessor

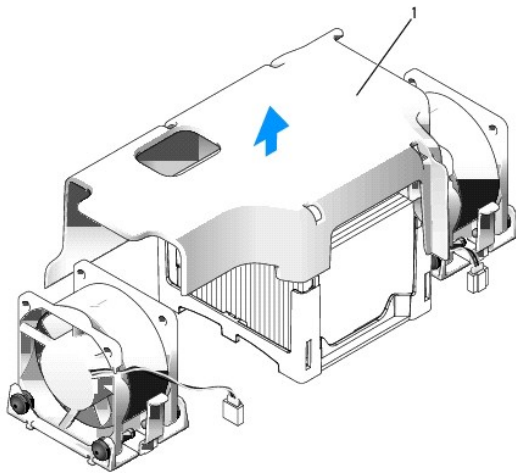
**⚠ VORSICHT:** Bevor Sie mit den Arbeiten in diesem Abschnitt beginnen, befolgen Sie erst die Sicherheitshinweise im *Produktinformationshandbuch*.

**⚠ VORSICHT:** Um Stromschläge zu vermeiden, trennen Sie vor dem Entfernen der Abdeckung den Computer immer von der Steckdose.

**➡ HINWEIS:** Wenn Sie einen Prozessor austauschen, achten Sie darauf, dass Sie die Unterseite des neuen Prozessors nicht berühren.

**➡ HINWEIS:** Achten Sie auch darauf, dass Sie die Kontakte im Sockel nicht berühren und keine Gegenstände auf die Kontakte im Sockel fallen.

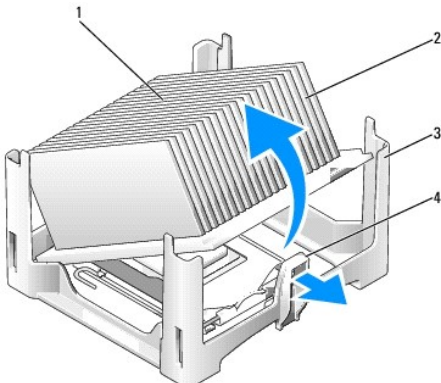
1. Befolgen Sie die Anweisungen unter [Vorbereitung](#).
2. Entfernen Sie die Lüfterverkleidung, indem Sie die Lüfterverkleidung hoch- und vom Computer wegheben.



1 Lüfterverkleidung

**⚠ VORSICHT:** Der Kühlkörper kann sich sehr stark aufheizen. Halten Sie vor dem Berühren des Kühlblechs eine ausreichende Abkühlzeit ein.

3. Entfernen Sie den Kühlkörper.
  - a. Entfernen Sie das Speichermodul, das dem Kühlblech am nächsten liegt (siehe [Installieren von Speicher](#)).
  - b. Drücken Sie den Freigabehebel auf der Halterung, bis der Kühlkörper freigegeben ist.

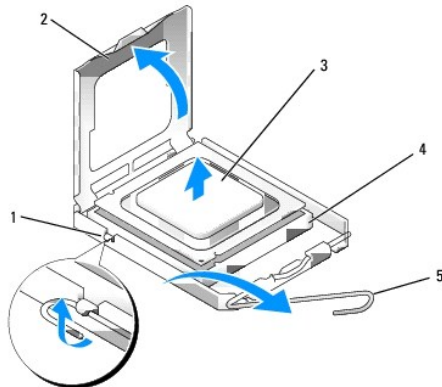


1	Oberseite des Kühlkörpers
2	Kühlkörper
3	Halterung
4	Freigabehebel

- c. Heben Sie den Kühlkörper vorsichtig aus dem Prozessor.
- d. Legen Sie den Kühlkörper auf seine Oberseite; achten Sie dabei darauf, dass die Wärmeleitpaste nach oben zeigt.

➔ **HINWEIS:** Wenn für den neuen Prozessor kein neuer Kühlkörper erforderlich ist, verwenden Sie bei der Installation des neuen Prozessors die Original-Kühlkörper-Baugruppe.

- 4. Ziehen Sie den Freigabehebel nach oben, bis der Prozessor freigegeben ist. Lösen Sie anschließend den Prozessor vom Sockel.



1	Mittlere Abdeckungsverriegelung
2	Prozessorabdeckung
3	Prozessor
4	Socket
5	Freigabehebel

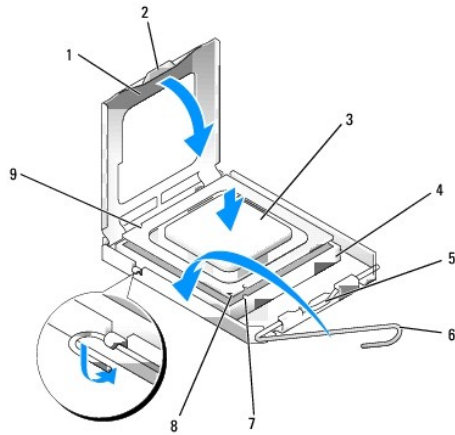
➔ **HINWEIS:** Erden Sie sich durch Berühren einer unbeschichteten Metallfläche an der Rückseite des Computers.

➔ **HINWEIS:** Achten Sie auch darauf, dass Sie die Kontakte im Socket nicht berühren und keine Gegenstände auf die Kontakte im Socket fallen.

- 5. Packen Sie den neuen Prozessor aus, und achten Sie dabei darauf, dass Sie die Unterseite des neuen Prozessors nicht berühren.
- 6. Ziehen Sie den Freigabehebel auf dem Socket gegebenenfalls ganz nach oben.
- 7. Richten Sie die Ausrichtungsmarkierungen vorne und hinten am Prozessor an den Ausrichtungsmarkierungen am Socket aus.
- 8. Richten Sie die Ecke mit dem Pin-1 des Prozessors am Socket aus.

➔ **HINWEIS:** Um Schäden zu vermeiden, stellen Sie sicher, dass der Prozessor korrekt am Socket ausgerichtet ist und dass beim Einsetzen des Prozessors keine übermäßige Kraft aufgewendet wird.

- 9. Setzen Sie den Prozessor vorsichtig in den Socket, und stellen Sie dabei sicher, dass der Prozessor korrekt ausgerichtet ist.
- 10. Wenn der Prozessor auf dem Socket vollständig eingerastet ist, drehen Sie den Freigabehebel zurück und in Richtung des Sockels, bis er richtig sitzt und den Prozessor schützt.



1	Prozessorabdeckung	6	Freigabehebel
2	Klammer	7	Vordere Ausrichtungskerbe
3	Prozessor	8	Stift-1-Markierung für Sockel und Prozessor
4	Prozessorsockel	9	Hintere Ausrichtungskerbe
5	Mittlere Abdeckungsverriegelung		

Wenn Sie einen Prozessor-Austausch von Dell installieren möchten, schicken Sie die Originalkühlkörperbaugruppe und den Prozessor in der gleichen Verpackung, in der Sie den Austausch erhalten haben, an Dell zurück.

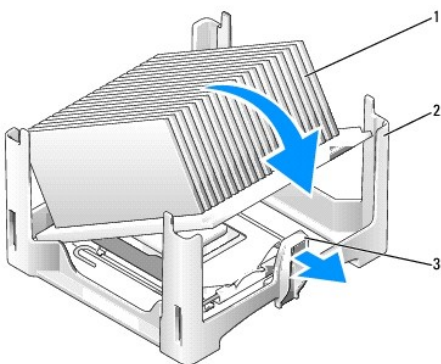
➔ **HINWEIS:** Erden Sie sich durch Berühren einer unbeschichteten Metallfläche an der Rückseite des Computers.

11. Entfernen Sie die Wärmeleitpaste von der Unterseite des Kühlkörpers.

➔ **HINWEIS:** Stellen Sie sicher, dass Sie neue Wärmeleitpaste auftragen. Das erneute Auftragen von Wärmeleitpaste stellt eine adäquate thermische Kontaktierung sicher, die eine Voraussetzung für den optimalen Prozessorbetrieb bildet.

12. Tragen Sie neue Wärmeleitpaste auf der Oberseite des Prozessors auf.

13. Setzen Sie ein Ende des Kühlblechs unter die Lasche auf der Halterung auf der dem Freigabehebel entgegengesetzten Seite.



1	Kühlkörper
2	Halterung
3	Freigabehebel

14. Setzen Sie den Kühlkörper auf den Prozessor, so dass der Kühlkörper sicher unter die Klammer am anderen Ende der Halterung passt.

15. Bringen Sie die Computerabdeckung wieder an (siehe [Wieder Anbringen der Computerabdeckung](#)).

16. Legen Sie die Kabelabdeckung wieder an, falls sie verwendet wird (siehe [Kabelabdeckung \(optional\)](#)).



[Zurück zum Inhaltsverzeichnis](#)

## Laufwerke


Dell™ OptiPlex™ 745 Benutzerhandbuch

- [Festplatte](#)
- [Austauschen eines Festplattenlüfters](#)

Der Computer unterstützt Folgendes:

- 1 Eine SATA (Serial ATA)-Festplatte
- 1 Ein optionales optisches D-Modul-Laufwerk, ein zweites Festplattenlaufwerk oder ein Diskettenlaufwerk im Modulschacht

### Allgemeine Anweisungen für die Installation

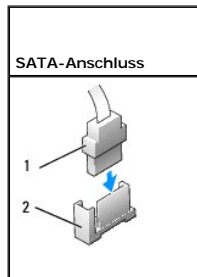
 **ANMERKUNG:** Weitere Informationen zum Installieren der D-Modullaufwerke finden Sie in der Dokumentation zu den optionalen Geräten.

Ein SATA-Festplattenlaufwerk sollte angeschlossen werden am Anschluss mit der Bezeichnung „SATA0“ auf der Systemplatine (siehe [Komponenten der Systemplatine](#)).

### Anschließen der Laufwerkabel


Wenn Sie ein Laufwerk installieren, schließen Sie zwei Kabel –ein Gleichstrom-Netzkabel und ein Datenkabel– hinten am Laufwerk an.

### Laufwerkschnittstellenanschlüsse

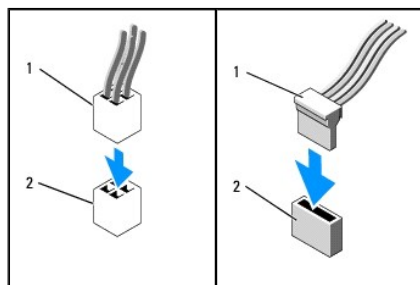


1	Schnittstellenkabelanschluss
2	Schnittstellenstecker

Die meisten Schnittstellenanschlüsse sind passgeformt, um ein richtiges Einsetzen zu gewährleisten; diese Kodierung kann eine Kerbe oder ein fehlender Stift auf dem Stecker und eine entsprechende Nut oder ein gefülltes Pinloch auf dem Anschluss sein. Passgeformte Anschlüsse stellen sicher, dass der Stift-1-Draht des Kabels (angezeigt durch den Farbstreifen am Rande mancher Kabel –SATA-Kabel verwenden keinen Farbstreifen) am Stift-1-Ende des Anschlusses angeschlossen wird. Das Stift-1-Ende eines Anschlusses auf einer Platine oder Karte wird in der Regel durch eine direkt auf der Platine oder Karte aufgedruckte „1“ angezeigt.

 **HINWEIS:** Falsches Einstecken eines Kabels verhindert die korrekte Funktion des Laufwerks und beschädigt u. U. den Controller, das Laufwerk oder auch beide.

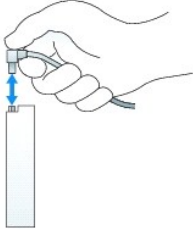
### Netzkabelanschlüsse



1	Netzkabel
---	-----------

## Anschließen und Trennen des Laufwerkkabels

Zum Anschließen und Trennen eines SATA-Datenkabels halten Sie das Kabel an den schwarzen Anschlüssen an beiden Enden. Beim Entfernen eines Kabels mit einer Zuglasche fassen Sie die farbige Zuglasche und ziehen so lange, bis der Stecker abgetrennt wird.



## Festplatte

**⚠ VORSICHT:** Bevor Sie Anweisungen an den in diesem Abschnitt beschriebenen Komponenten ausführen, lesen Sie erst die Sicherheitshinweise im Produktinformationshandbuch.

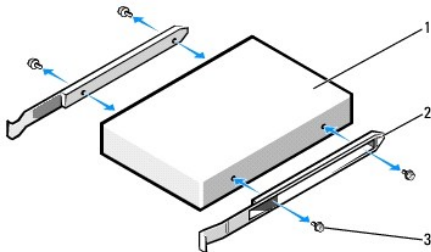
**⚠ VORSICHT:** Um elektrische Schläge zu vermeiden, trennen Sie vor dem Entfernen der Festplatte den Computer immer von der Stromversorgung.

**➡ HINWEIS:** Um Beschädigungen von Komponenten durch elektrostatische Entladungen zu vermeiden, muss die statische Elektrizität aus dem Körper abgeleitet werden, bevor Sie elektronische Komponenten im Computer berühren. Berühren Sie dazu eine nicht lackierte Metallfläche am Computergehäuse.

**➡ HINWEIS:** Legen Sie das Laufwerk nicht auf eine harte Fläche, da es sonst beschädigt werden kann. Legen Sie statt dessen das Laufwerk auf eine Schaumstoffunterlage, um es ausreichend zu schützen.

## Installieren des Festplattenlaufwerks

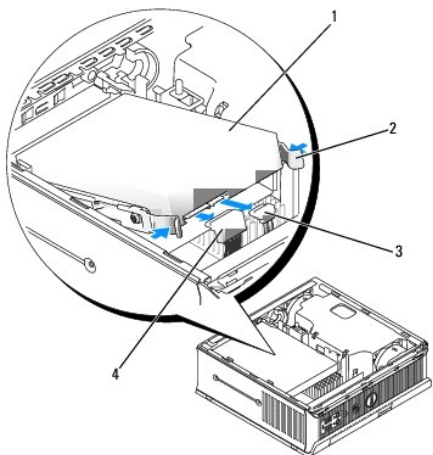
1. Wenn Sie ein neues Laufwerk installieren anstatt ein Laufwerk auszutauschen, befestigen Sie die Laufwerkschienen, die sich im Innern der Abdeckung befinden, am neuen Laufwerk, und fahren Sie mit [Schritt 8](#) fort.



1	Laufwerk
2	Laufwerkschienen (2)
3	Schrauben (4)

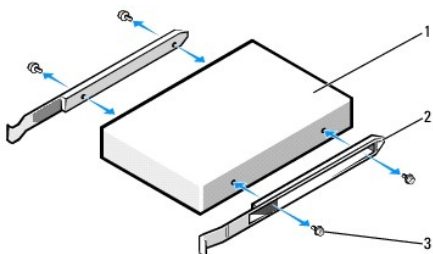
2. Wenn Sie ein Festplattenlaufwerk austauschen möchten, auf dem Daten gespeichert sind, zuvor Sicherungsdateien vom Inhalt der Festplatte anlegen.
3. Überprüfen Sie anhand der Laufwerkdokumentation, dass das Laufwerk korrekt auf den Computer konfiguriert ist.
4. Befolgen Sie die Anweisungen unter [Vorbereitung](#).
5. Fassen Sie die Laufwerkschienen, drücken Sie die beiden Schienen zu einander hin, schieben Sie das Laufwerk etwas nach vorn und drehen Sie das Festplattenlaufwerk nach oben und weg vom Abdeckblech.





1	Festplatte
2	Laufwerkschienen (2)
3	Netzkabelanschluss
4	Datenkabelanschluss

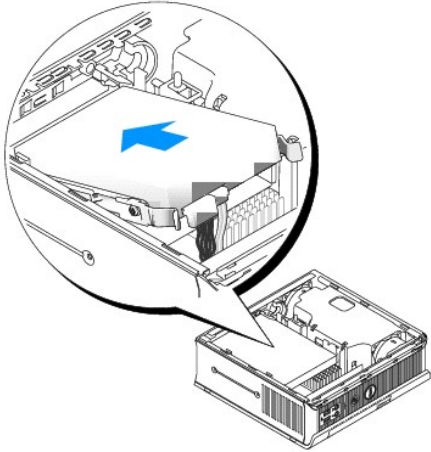
- Entfernen Sie die Daten- und Netzkabel von den Laufwerkanschlüssen.
- Demontieren Sie die Laufwerkschienen vom alten Festplattenlaufwerk und bringen Sie die Laufwerkschienen an das neue Festplattenlaufwerk an.



1	Laufwerk
2	Laufwerkschienen (2)
3	Schrauben (4)

➔ **HINWEIS:** Serielle ATA-Daten- und Netzanschlüsse sind wie IDE-Anschlüsse kodiert, um ein falsches Anschließen zu vermeiden. Diese Kodierung kann eine Kerbe oder ein fehlender Stift auf der einen Seite und eine Nut oder ein gefülltes Stiftloch auf der anderen Seite sein. Wenn Sie Kabel an ein Laufwerk anschließen, stellen Sie sicher, dass die Anschlüsse ordnungsgemäß ausgerichtet sind, bevor Sie die Kabel an das Laufwerk anschließen.

- Schließen Sie die Daten- und Netzkabel an die Festplattenlaufwerkanschlüsse an, und stellen Sie sicher, dass die Anschlüsse ordnungsgemäß ausgerichtet sind, bevor Sie sie anschließen.
- Schieben Sie das Festplattenlaufwerk in die Schiene.



10. Bringen Sie die Computerabdeckung wieder an (siehe [Wieder Anbringen der Computerabdeckung](#)).

11. Ersetzen Sie die Kabelabdeckung, wenn eine solche verwendet wird.

Anleitungen zum Installieren von Software für den Laufwerkbetrieb finden Sie in der Dokumentation, die mit dem Laufwerk geliefert wurde.

12. Starten Sie den Computer neu.

13. Vor dem nächsten Schritt muss das Laufwerk partitioniert und logisch formatiert werden.

Informationen hierzu finden Sie in der Dokumentation des Betriebssystems.

14. Testen Sie die Festplatte durch Ausführen von Dell Diagnostics (siehe [Dell Diagnostics](#)).

15. Installieren Sie das Betriebssystem auf der Festplatte.

Informationen hierzu finden Sie in der Dokumentation des Betriebssystems.

---

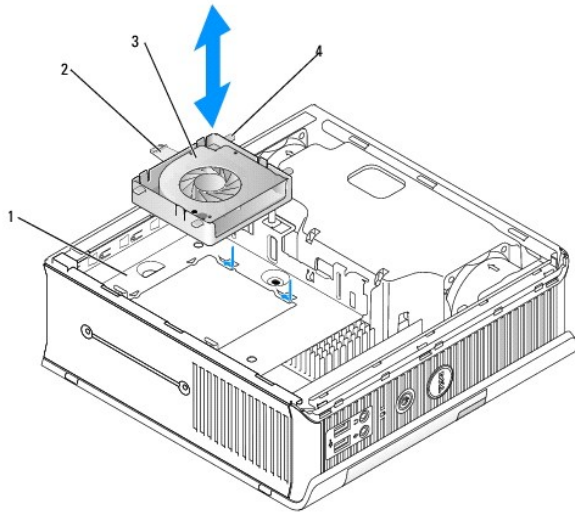
## Austauschen eines Festplattenlüfters

1. Folgen Sie den Anweisungen unter [Vorbereitung](#).

2. Entfernen Sie das Festplattenlaufwerk (siehe [Festplatte](#)).

3. So entfernen Sie den Festplattenlüfter:

- a. Ziehen Sie den Stecker des Lüfters ab.
- b. Drücken Sie auf die Freigabelasche an der Rückseite des Lüfters.
- c. Schieben Sie, ohne die Freigabelasche loszulassen, den Lüfter zur Vorderseite des Systems hin, sodass seine seitlichen Halterungen von den entsprechenden Schlitzen im Festplattenabdeckblech freigegeben werden.
- d. Heben Sie den Lüfter aus der Festplattenhalterung heraus.



1	Festplattenlaufwerkhalterung
2	Lüfterfreigabelasche
3	Lüfter
4	seitliche Lasche

4. So wechseln Sie den Festplattenlüfter aus:

- a. Richten Sie die vier Halterungen und die Freigabelasche mit den fünf entsprechenden Schlitzten in der Festplattenhalterung aus.
- b. Schieben Sie die Freigabelasche unter dem Metallgehäuse so, dass der Schlitz bedeckt ist. Während Sie den Lüfter zur Rückseite des Computers hin schieben, sollten auch die vier anderen Halterungen einrutschen.

---

[Zurück zum Inhaltsverzeichnis](#)

## Entfernen der Computerabdeckung

**⚠ VORSICHT:** Bevor Sie mit den Arbeiten in diesem Abschnitt beginnen, befolgen Sie erst die Sicherheitshinweise im *Produktinformationshandbuch*.

**🕒 HINWEIS:** Um Beschädigungen von Komponenten durch elektrostatische Entladungen zu vermeiden, muss die statische Elektrizität aus dem Körper abgeleitet werden, bevor Sie elektronische Komponenten im Computer berühren. Berühren Sie dazu eine nicht lackierte Metallfläche am Computergehäuse.

1. Befolgen Sie die Anweisungen unter [Vorbereitung](#).

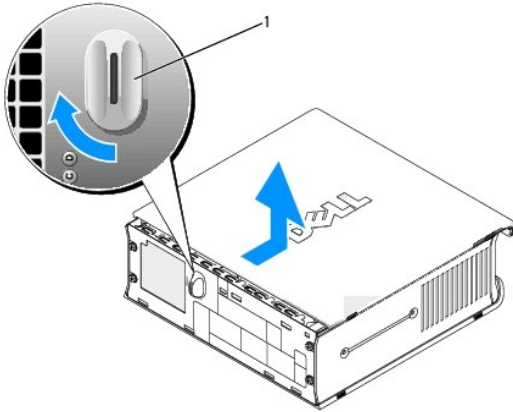
**🕒 HINWEIS:** Bevor Sie Bauteile im Computer berühren, müssen Sie sich durch Berühren einer unbeschichteten Metalloberfläche erden. Wiederholen Sie diese Erdung während der Arbeit regelmäßig, um statische Elektrizität abzuleiten, die interne Bauteile beschädigen könnte.

2. Legen Sie ggf. die Kabelabdeckung wieder an (siehe [Kabelabdeckung \(optional\)](#)).

3. Entfernen Sie die Computerabdeckung:

- a. Drehen Sie den Abdeckungs freigabehebel im Uhrzeigersinn, wie in der Abbildung angezeigt.
- b. Schieben Sie die Computerabdeckung vorsichtig um 1 cm nach vorne oder soweit, bis es nicht mehr weiter geht, und heben Sie dann die Abdeckung an.

**⚠ VORSICHT:** Grafikkarten können während dem normalen Betrieb sehr heiß werden. Stellen Sie sicher, dass der Kühlkörper genügend Zeit zum Abkühlen hat, bevor Sie ihn berühren.



1 Freigabehebel

---

**Dell™ OptiPlex™ 745 Benutzerhandbuch**

● [Ultra Small Form Factor-Computer - Technische Daten](#)

---

## Ultra Small Form Factor-Computer - Technische Daten

<b>Mikroprozessor</b>	
Mikroprozessortyp	Intel® Pentium® 4, Pentium® D, Celeron® oder Core™ Prozessor
Interner Cache	Mindestens 512 KB Pipelined-Burst (überlappend, stoßweise arbeitender Cache), mengenassoziativer Cache (8fach), Rückschreib-SRAM

<b>Speicher</b>	
Typ	533 oder 667 MHz DDR2 SDRAM
Speicheranschlüsse	2
Speichermodule unterstützt	256 MB, 512 MB, 1 GB oder 2 GB Nicht-ECC
Speicher (Mindestwert)	Dualkanal: 512 MB, Einfach-Kanal: 256 MB
Speicher (Höchstwert)	4 GB
BIOS-Adresse	F0000h

<b>Wissenswertes über Ihren Computer</b>	
Chipsatz	Intel® Q965 Express
Datenbusbreite	64 Bit
Adressbusbreite	32 Bit
DMA-Kanäle	acht
Interrupt-Ebenen	24
BIOS-Chip (NVRAM)	8 MB
NIC	integrierte Netzwerkschnittstelle mit ASF 1.03- und 2.0-Unterstützung nach DMTF, Ermöglicht Kommunikation mit 10/100/1000 Mbit/s

<b>Video</b>	
Typ	Intel® Graphics Media Accelerator 3000 mit integriertem DVI-I mit Dualmonitorunterstützung

<b>Audio</b>	
Typ	ADI 1983 High-Definition-Audio
Stereoumwandler	20 Bits analog-zu-digital und 20 Bits digital-zu-analog

<b>Controller</b>	
Laufwerke	ein serieller ATA-Controller, der ein Gerät unterstützt

<b>Erweiterungsbuss</b>	
Bustyp	SATA 1.0a und 2.0; USB 2.0
Bustaktrate	SATA: 1,5 und 3,0 GBit/s; USB: 480 MBit/s

--	--

<b>Laufwerke</b>	
Extern zugänglich	Ein D-Modulschacht für ein optisches Laufwerk, ein zweites Festplattenlaufwerk oder ein Diskettenlaufwerk
Intern zugänglich	Ein Schacht für ein 1 Zoll hohes Festplattenlaufwerk

<b>Anschlüsse</b>	
Externe Anschlüsse:	
Seriell	9-poliger Anschluss, 16550C-kompatibel
Parallel	25-poliger Anschluss (bidirektional)
Video	28poliger DVI-Anschluss
Netzwerkadapteranschluss	RJ45-Anschluss
USB-Anschluss	<b>zwei Anschlüsse an Frontblende und fünf Anschlüsse auf der Rückseite konform nach USB 2.0</b>
Audio	<b>zwei Anschlüsse an der Rückwand für Leitungseingang/Mikrofon und Leitungsausgang; zwei Frontblenden-Anschlüsse für Kopf-hörer und Mikrofon</b>
D/Dock	Standard-D-Dock-Anschluss für Geräte wie D-Dock Advanced Port-Replikatoren und Erweiterungsstationen.
Systemplatinenanschlüsse:	
SATA	7-poliger Anschluss
Lüfter	ein 3-poliger und zwei 5-polige Anschlüsse

<b>Tastenkombinationen</b>	
<Ctrl> <Alt> <Del>	ermöglichen Ihnen in Microsoft® Windows® XP, den Task-Manager aufzurufen; im MS-DOS®-Modus den Computer neu zu starten
<F2> oder <Ctrl> <Alt> <Enter>	das integrierte System-Setup-Programm zu starten (nur während des System-Startvorgangs)
<Ctrl> <Alt> <b>	Startet den Computer automatisch aus der Netzwerkumgebung, die in der <b>Vorstartausführungsumgebung (PXE) angegeben ist, statt von einem der Geräte, die in der Option <b>Startreihenfolge</b> im System-Setup-Programm festgelegt sind (Diese Funktion ist nur beim <b>Startvorgang verfügbar</b>)</b>
<F12> oder <Ctrl> <Alt> <F8>	ruft das Menü für das Startgerät auf; hier kann der Benutzer ein Gerät für einen einmaligen Startvorgang angeben (nur beim System-Startvorgang) oder Optionen für die Ausführung der Festplatten- und Systemdiagnose festlegen

<b>Steuerelemente und Anzeigen</b>	
Stromregelung	Druck-Taste
Stromversorgungslicht	Grüne Anzeigeleuchte – eine grün blinkende Anzeige zeigt den Ruhemodus an; eine stetige grüne Anzeige zeigt den Power-On-Status an.  gelbe Anzeigeleuchte – eine gelb blinkende Anzeige zeigt ein Problem mit einem installierten Gerät an; eine stetige gelbe Anzeigeleuchte zeigt ein internes Stromproblem an (siehe <a href="#">Probleme mit der Stromversorgung</a> ).
Stromversorgungsstatusanzeige	Grüne Anzeige – eine stetige grüne Anzeige zeigt an, dass das Netzteil an einer Wechselstromsteckdose und am Computer angeschlossen ist.  Gelbe Anzeige – eine stetige gelbe Anzeige zeigt an, dass das Netzteil an einer Wechselstromsteckdose, aber nicht am Computer angeschlossen ist.
Festplatten-Zugriffsleuchte	Grün
Verknüpfungsintegritätslicht (auf integriertem Netzwerkadapter)	leuchtet grün für Vorgänge mit 10 Mbits/s, orange für 100 Mbits/s und gelb für 1000 Mbits/s (1Gbit/s)
Aktivitätsanzeige (an integriertem Netzwerkadapter)	Gelb blinkende Anzeigeleuchte
Diagnoseanzeigen	Vier Anzeigeleuchten an der Rückplatte. Siehe <a href="#">Diagnoseanzeigen</a> .
Standby-Betriebsanzeige	AUX_PWR auf der Systemplatine

<b>Stromversorgung</b>	
Externes Gleichstrom-Netzteil:	<b>ANMERKUNG:</b> Leistungsaufnahme kann Null sein, wenn der Com-puter nicht angeschlossen ist.
Leistung	220 W
Wärmeabgabe	751 BTU/Std.  <b>ANMERKUNG:</b> Wärmeabgabe wird auf der Stromversorgungs-bewertung basierend errechnet.
Spannung	Auto-Sensor-Stromversorgungen – 90 bis 135 V bei 50/60 Hz; 180 bis 265 V bei 50/60 Hz
Stützbatterie	3-V CR2032 Lithium-Knopfzellenbatterie

<b>Maße und Gewicht</b>	
Ohne Kabelabdeckung:	
Höhe	26,4 cm
Breite	8,9 cm
Tiefe	25,3 cm
Gewicht	4,5 kg
Mit Standardkabelabdeckung:	
Höhe	26,4 cm
Breite	8,9 cm
Tiefe	33 cm
Gewicht	4,9 kg
Mit erweiterter Kabelabdeckung:	
Höhe	26,4 cm
Breite	8,9 cm
Tiefe	36,1 mm

<b>Umgebungsbedingungen</b>	
Temperatur:	
Während des Betriebs	10 °C bis 30 °C
Lagerung	-40 °C bis 65 °C
Relative Luftfeuchtigkeit	20 % bis 80 % (nicht kondensierend)
Zulässige Erschütterung:	
Während des Betriebs	0,25 G bei 3 bis 200 Hz und 0,5 Oktave/Min.
Lagerung	0,5 G bei 3 bis 200 Hz bei 1 Oktave/Min.
Zulässige Stoßeinwirkung:	
Während des Betriebs	Unterseite Halb-Sinus-Impuls mit einer Geschwindigkeitsänderung von 50,8 cm/s
Lagerung	27-G angepasste Quadratwelle mit einer Geschwindigkeitsänderung von 508 cm/s
Höhe über NN:	
Während des Betriebs	-15,2 m bis 3.048 m
Lagerung	-15,2 m bis 10.668 m

[Zurück zum Inhaltsverzeichnis](#)

# Dell™ OptiPlex™ 745 Benutzerhandbuch

## Ultra Small Form Factor-Computer



### Wissenswertes über Ihren Computer




[Informationsquellen](#)  
[Ultra Small Form Factor-Computer](#)  
[Ultra Small Form Factor-Computer - Technische Daten](#)  
[Erweiterte Funktionen](#)  
[Reinigen des Computers](#)  
[Neu Installieren von Betriebssystem und Treibern](#)  
[Beheben von Störungen](#)  
[Funktionen von Microsoft® Windows® XP](#)  
[Tools und Programme zum Beheben von Störungen](#)  
[Wie Sie Hilfe bekommen](#)  
[Garantie](#)  
[FCC-Hinweise \(nur für die USA\)](#)  
[Glossar](#)

### Entfernen und Austauschen von Komponenten

[Vorbereitung](#)  
[Entfernen der Computerabdeckung](#)  
[Gehäuseeintriffschalter](#)  
[Laufwerke](#)  
[Module Bay](#)  
[Prozessor](#)  
[Batterie](#)  
[Austauschen der Systemplatine](#)  
[Speicher](#)  
[Wiederanbringen der Computerabdeckung](#)

---

## Anmerkungen, Hinweise und Vorsichtshinweise

-  **ANMERKUNG:** Eine ANMERKUNG macht auf wichtige Informationen aufmerksam, mit denen Sie den Computer besser einsetzen können.
-  **HINWEIS:** Ein HINWEIS warnt vor möglichen Beschädigungen der Hardware oder Datenverlust und zeigt, wie diese vermieden werden können.
-  **VORSICHT:** Durch **VORSICHT** werden Sie auf Gefahrenquellen hingewiesen, die materielle Schäden, Verletzungen oder sogar den Tod von Personen zur Folge haben können.

Wenn Sie einen Dell™-Computer der Serie N erworben haben, gelten die Bezüge auf Microsoft® Windows®-Betriebssysteme in diesem Dokument nicht.

---

Die in diesem Dokument enthaltenen Informationen können sich ohne vorherige Ankündigungen ändern.  
© 2006 Dell Inc. Alle Rechte vorbehalten.

Die Vervielfältigung oder Wiedergabe in jeglicher Weise ist ohne schriftliche Genehmigung von Dell Inc. strengstens untersagt.

In diesem Text verwendete Marken: *Dell*, das *Dell-Logo*, *OptiPlex*, *Inspiron*, *Dimension*, *Latitude*, *Dell Precision*, *DellNet*, *TravelLite*, *Dell OpenManage*, *PowerVault*, *Axim*, *PowerEdge*, *PowerConnect* und *PowerApp* sind Marken von Dell Inc.; *Intel*, *Pentium* und *Celeron* sind eingetragene Marken der Intel Corporation; *Microsoft*, *MS-DOS* und *Windows* sind eingetragene Marken der Microsoft Corporation; *IBM* ist eine eingetragene Marke der International Business Machines Corporation; *Bluetooth* ist eine Marke von Bluetooth SIG, Inc. und wird von Dell Inc. unter Lizenz verwendet. *ENERGY STAR* ist eine eingetragene Marke der U.S. Environmental Protection Agency. Als *ENERGY STAR*-Partner hat Dell Inc. festgestellt, dass dieses Produkt die *ENERGY STAR*-Energiesparrichtlinien einhält.

Alle anderen in dieser Dokumentation genannten Marken und Handelsbezeichnungen sind Eigentum der entsprechenden Hersteller und Firmen. Dell Inc. verzichtet auf alle Besitzrechte an Marken und Handelsbezeichnungen, die nicht Eigentum von Dell sind.

Juni 2006 KH288 Rev. A00



[Zurück zum Inhaltsverzeichnis](#)

## Garantie

### **Dell™ OptiPlex™ 745 Benutzerhandbuch**

Dell Inc. („Dell“) stellt seine Hardware-Produkte aus neuen oder neuwertigen Teilen oder Komponenten mit Industriestandards entsprechenden Verfahren her. Nähere Informationen zur Dell-Garantie für Ihren Computer finden Sie im *Produktinformationshandbuch* oder einer separaten Garantiebescheinigung, die im Lieferumfang Ihres Computers enthalten ist.

---

[Zurück zum Inhaltsverzeichnis](#)